



Entwickelt für energieeffizientes Wägen am Arbeitsplatz und unterwegs

Die Compass CX-Serie wurde im Hinblick auf Energieeffizienz entwickelt und bietet eine Batterielaufzeit von bis zu 1.000 Betriebsstunden. Schlank, stapelbar und leicht. Die CX passt sich ideal an Labor-, Industrie-, Schulungs- und sogar Haushaltsumgebungen an. Der Zwei-Tasten-Betrieb bedeutet, dass die Waage problemlos bedient werden kann, und ein großes hintergrundbeleuchtetes LCD-Display ermöglicht ein einfaches Ablesen der Wägeregebnisse.

Standardfunktionen:

- **Ein Design mit niedrigem Stromverbrauch für einen unterbrechungsfreien Betrieb - 1,000 Stunden**
Die Compass CX-Serie wurde unter dem Gesichtspunkt der Energieeffizienz entwickelt und verfügt über Alkalibatterien, die bis zu 1000 Stunden im Dauerbetrieb halten und so für eine beruhigende Sicherheit bei täglichen Wägeanwendungen sorgen.
- **Verbesserte Funktionalität mittels großer LCD-Anzeige mit Hintergrundbeleuchtung und einem Zwei-Tasten-Betrieb**
Durch die Kombination mit einer vereinfachten Zwei-Tasten-Bedienung und einem großen hinterleuchteten Display der Compass CX, wird die Ablesbarkeit bei schlechten Lichtverhältnissen erhöht und erleichtert die Ablesbarkeit der Ergebnisse.
- **Praktisches, platzsparendes Design für eine bequeme Lagerung**
Die Compass CX ist in einem genialen, platzsparenden Design erhältlich, wodurch bis zu vier Waagen gestapelt werden können, um Lagerplatz zu sparen. Zusätzlich verfügt die CX über eine Edelstahlwägeplatte für den dauerhaften Einsatz.

COMPASS™ CX SERIE Kompaktwaagen

Modell	CX221	CX621	CX1201	CX2200	CX5200
Wägebereich	220	620	1200	2200	5200
Ablesbarkeit	0.1			1	
Messspannenkalibrierung*	200 g	500 g	1 kg		2 kg
Stabilisierungszeit	1.5		2	1.5	
Konstruktion	ABS-Gehäuse und Edelstahlwägeplatte				
Justierung	Kalibrierung: vom Benutzer wählbare externe Messspanne/digital mit externem Gewicht				
Tarabereich	Bis Kapazitätsgrenze				
Wägeeinheiten**	g, N, oz, lb:oz				
Anwendungen	Wägen				
Stromversorgung	3 AA Batterien (im Lieferumfang enthalten) oder Netzadapter (nicht im Lieferumfang enthalten)				
Batterielaufzeit	1,000 Stunden				
Display-Typ	Flüssigkristallanzeige (LCD) mit Hintergrundbeleuchtung				
Displaygröße	Schriftgröße 18 mm				
Schalengröße (B x T)	128 x 142 mm				
Abmessungen (B x T x H)	135 x 201 x 41 mm				
Kartonabmessungen (B x H x L)	170 x 235 x 55 mm				
Nettogewicht	0.5 kg				
Versandgewicht	0.7 kg				

*Kalibriermasse nicht enthalten **Die Verfügbarkeit ist abhängig vom Modell.

Zur weiteren Standardausstattung gehören

ABS-Gehäuse, rutschfeste FüÙe, Stabilitätsanzeige, mechanischer und softwaregestützter Unter-/Überlastungsschutz, Batteriestandanzeige, automatische Abschaltung

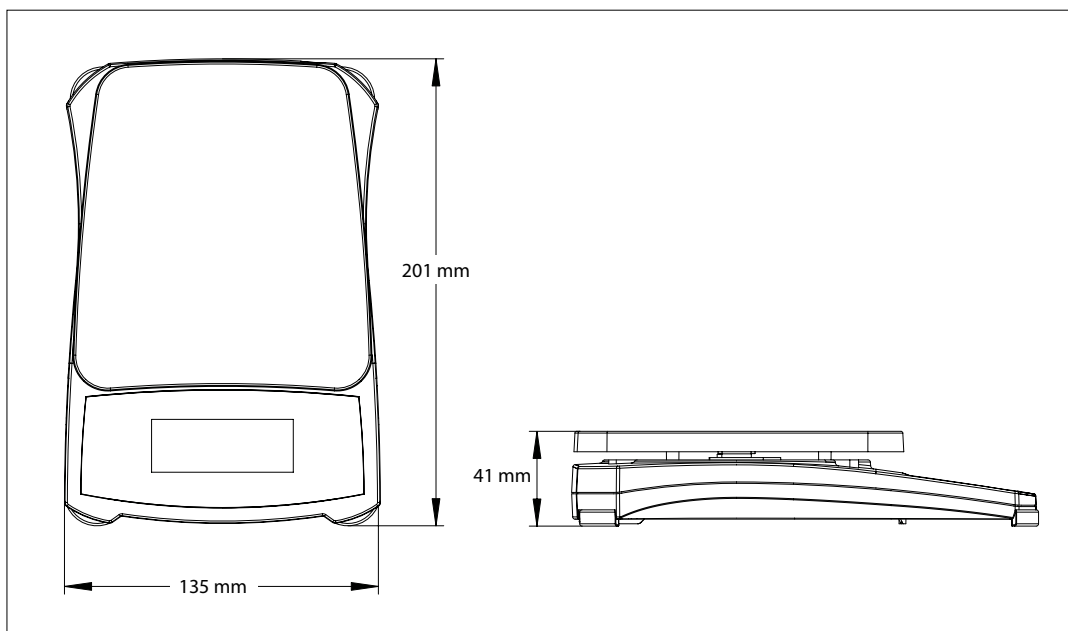
Zulassungen

- **Produktsicherheit:** IEC/EN 61010-1
- **Elektromagnetische Verträglichkeit:** IEC/EN 61326-1 Class B, Basic environments; FCC Part 15 Class B; Canada ICES-003 Class B
- **Übereinstimmungszeichen:** CE; RCM

Zubehör

Transportkoffer	30467763
Becher, 1050 mL.....	80850075
Adapter mit Stecker 12 V 0,5A (EU-US-UK-AU-KR)	30467987
Adapter, 12V 0.5A, UK	30043166

Außenabmessungen



OHAUS Europe GmbH

Im Langacher 44
8606 Greifensee
Switzerland

e-mail: ssc@ohaus.com
Tel: 0041 22 567 53 19
e-mail: tsc@ohaus.com
Tel: 0041 22 567 53 20

www.ohaus.com

Das Managementsystem,
das für die Herstellung dieses
Produkts verantwortlich ist, ist
nach ISO 9001:2015 zertifiziert.

CH16F459

