



Robuste, vielseitige Waagen für ein breites Spektrum allgemeiner Wäganwendungen

Mit der neu entwickelten Navigator-Serie, die sich perfekt für Standardwäganwendungen im Labor-, Industrie- und Bildungsumfeld eignet, setzt OHAUS neue Maßstäbe beim Preis-Leistungs-Verhältnis. Die robuste und multifunktionale Navigator ist eine leistungsstarke Waage, die eine Vielzahl von Wäganwendungen ausführen kann, mit nützlichen Funktionen wie z. B. kurzer Stabilisierungszeit oder Überlastungsschutz bis zum vierfachen der Nennkapazität und einfacher Bedienung.

Die Standardausstattung umfasst:

- **Entwickelt für Genauigkeit und Wiederholbarkeit bei wichtigen Wäganwendungen**
Die Navigator wurde für elementare Wäganwendungen entwickelt und bietet Genauigkeit und Wiederholbarkeit zu einem wettbewerbsfähigen Preis, was diese Waage zu einem wertvollen Werkzeug in Labor, Industrie und Ausbildung macht.
- **Verbesserte Produktivität mit kurzer Stabilisierungszeit**
Die Navigator-Serie stabilisiert sich auslegungsbedingt in weniger als einer Sekunde für schnelle und genaue Wägeregebnisse und eine verbesserte Effizienz und Produktivität sowie einen höheren Durchsatz.
- **Mechanischer Überlastschutz schützt die Waage und erhöht die Lebensdauer**
Der Überlastschutz mit dem Vierfachen der Nennhöchstlast schützt die Waage wirkungsvoll. Die integrierte Transportsicherung schützt die Wägezelle beim Transport oder bei der Lagerung.
- **OIML/EC-Typenzulassungen für maximale Präzision in Handelsanwendungen**
Ausgewählte Modelle der Navigator-Serie verfügen über eine OIML/EC-Typenzulassung und erfüllen die Anforderungen eichpflichtiger Anwendungen. Dank dieser branchenspezifischen Ausstattung eignet sich die Navigator-Waage perfekt für kommerzielle Anwendungen.

NAVIGATOR™ Anwendungsbereiche

Ausbildung

Mit einem Überlastschutzsystem, das auf das Vierfache ihrer Kapazität ausgelegt ist, ist die Navigator-Waage ideal für anspruchsvolle Anwendungen im Unterricht wie Stückzählung, Prozentwägen und Kontrollwägen. Das platzsparende Design (nur für NV-Modelle) ermöglicht eine stapelbare Lagerung. Darüber hinaus ist die Navigator aufgrund ihrer Portabilität ideal für Experimente im Feld.



Labor und Forschung

Leicht zu reinigen, genau und benutzerfreundlich für Laboranwendungen. Die einfache Einrichtung und die Möglichkeit zum Prozentwägen machen sie zur idealen Lösung für Laboranwendungen wie Rezepturwägen, Qualitätsprüfungen, Tests und Experimente.



Industrie und Produktion

Durch ihren robusten Aufbau ist sie ideal geeignet für leichte bis mittelschwere Anwendungen in der Industrie, wie z. B. Mischen von Farben und Toner, Verpackung, Stichproben und Stückzählen. Mit ihrem 400 % Überlastschutz sind die internen Komponenten bestens geschützt. Die extrem kurze Stabilisierungszeit von nur einer Sekunde steigert Effizienz und Produktivität des Benutzers.



Heimanwendung, gewerbliche Nutzung und Fertigung

Robust, tragbar und zuverlässig: Die ideale Waage für Anwendungen in Versand, Wareneingang, Haus- und Lagerbereichen. Akkubetrieb, Zähl- und Kontrollwägefunktionen erweitern den Einsatzbereich für Hobbys, Bestandsverwaltung, Prüfung und Qualitätskontrolle. Darüber hinaus sind für gewerbliche oder zulassungs- und eichpflichtige Anwendungen ab Werk geeichte Navigator NVT-Modelle (Klasse III) erhältlich.



Lebensmittel und Portionieren

Durch ihre hygienische, wartungsarme und robuste Ausführung eignet sich die Waage hervorragend für Anwendungen in den Bereichen Lebensmittelservice, Portionierung und Vorverpackung. Wägeeinheiten wie kg, g, lb, oz, lb:oz und Prozent sowie Kontrollwägemodi erhöhen den Nutzen hinter dem Tresen, in der Vorbereitungsstation und in der Küche.

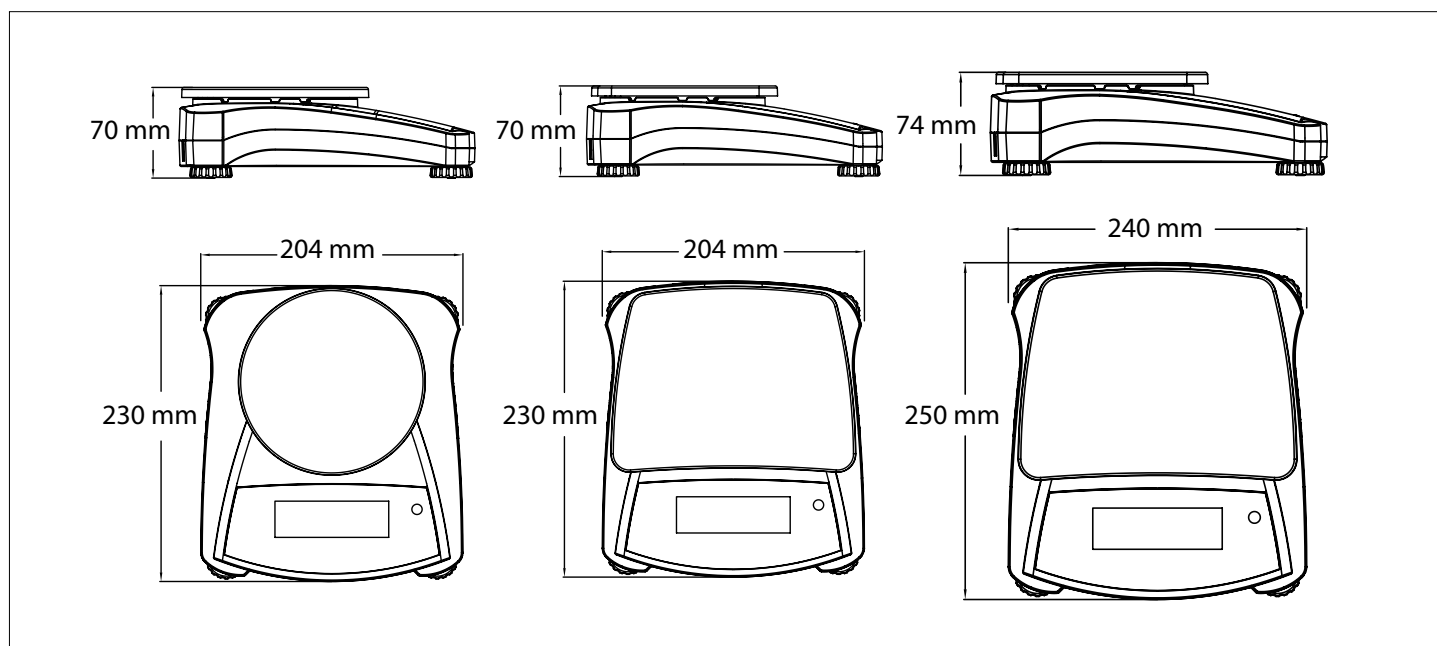


NAVIGATOR™ Portable Waagen

Modell	NV222	NV422	NV622	NV221	NV621	NV1201	NV2201	NVT2201	NVT4201	NVT6201	NVT2200	NVT6200	NVT12000	NVT22000	
Wägebereich (g)	220	420	620	220	620	1200	2200	2200	4200	6200	2200	6200	12000	22000	
Ablesbarkeit (g)	0.01			0.1						1					
Messspannenkalibrierung*	200 g		300 g	200 g	300 g	500 g	1000 g		2000 g	5000 g	1000 g	5000 g		10000 g	
Kalibriergewicht	100, 200 g	200, 400 g	300, 600 g	100, 200 g	300, 600 g	500 g, 1 kg	1 kg, 2 kg	1 kg, 2 kg	2 kg, 4 kg	3 kg, 6 kg	1 kg, 2 kg	3 kg, 6 kg	5 kg, 10 kg	10 kg, 20 kg	
Linearitätskalibrierung*															
Stabilisierungszeit (Sek.)	1	1.5		1				1.5		1					
Konstruktion	ABS-Gehäuse und Edelstahlwägeplatte														
Kalibrierung	Vom Benutzer wählbare Messspannenkalibrierung oder Linearitätskalibrierung/digital mit externem Gewicht														
Tarabereich	Bis Kapazitätsgrenze														
Wägeeinheiten	g, kg, N, oz, ozt, dwt, lb, lb:oz, ct, grain														
Anwendungen	Wägen, Stückzählen, Prozentwägen, Kontrollwägen														
Stromversorgung	Netzadapter (im Lieferumfang enthalten) oder 4 Batterien LR14 (Babyzellen, nicht im Lieferumfang enthalten)														
Batterielaufzeit	270 Stunden														
Betriebstemperaturbereich	10 °C bis 40 °C bei 10 % bis 85 % relativer Feuchte, nicht kondensierend														
Lagerbedingungen	-20 °C bis 55 °C bei 10 % bis 90 % relativer Feuchte, nicht kondensierend														
Schnittstelle	RS232, USB oder Ethernet (als Zubehör erhältlich)														
Display-Typ	Flüssigkristallanzeige (LCD) mit Hintergrundbeleuchtung														
Displaygröße	Schriftgröße 20 mm														
Schalengröße (B x T)	Ø 145 mm		190 x 144 mm					230 x 174 mm							
Abmessungen (B x T x H)	204 x 230 x 70 mm						240 x 250 x 74 mm								
Versandabmessungen (B x T x H)	300 x 250 x 134 mm						385 x 335 x 170 mm								
Nettogewicht	1 kg						1.5 kg								
Versandgewicht	1.5 kg						2.3 kg								

*Kalibriermasse nicht enthalten

Außenabmessungen



NAVIGATOR™ Portable Waagen

Modell	NVT1601M	NVT3200M	NVT6400M	NVT16000M
Wägebereich (g)	1600	3200	6400	16000
Ablesbarkeit (g)	0.5	1	2	5
Eichwert e (g)	0.5	1	2	5
Messspannenkalibrierung*	1 kg	2 kg	5 kg	10 kg
Kalibriergewicht Linearitätskalibrierung*	1 kg; 1,5 kg	2 kg; 3 kg	3 kg; 6 kg	10 kg; 15 kg
Stabilisierungszeit (Sek.)	1 s			
Konstruktion	ABS-Gehäuse und Edelstahlwägeplatte			
Kalibrierung	Vom Benutzer wählbare Messspannenkalibrierung oder Linearitätskalibrierung/digital mit externem Gewicht			
Tarabereich	Bis Kapazitätsgrenze			
Wägeeinheiten	Gramm, Kilogramm			
Anwendungen	Wägen, Stückzählen, Prozentwägen, Kontrollwägen			
Tastatur	Fünf mechanische Tasten plus ein berührungsloser Sensor			
Stromversorgung	Netzadapter (im Lieferumfang enthalten) oder 4 Batterien LR14 (Babyzellen, nicht im Lieferumfang enthalten)			
Batterielaufzeit	270 Stunden			
Betriebstemperaturbereich	0 °C bis 40 °C bei 10 % bis 85 % relativer Feuchte, nicht kondensierend			
Lagerbedingungen	-20 °C bis 55 °C bei 10 % bis 90 % relativer Feuchte, nicht kondensierend			
Schnittstelle	RS232, USB oder Ethernet (als Zubehör erhältlich)			
Display-Typ	Flüssigkristallanzeige (LCD) mit Hintergrundbeleuchtung			
Displaygröße	Schriftgröße 20 mm			
Schalengröße (B x T)	230 x 174 mm			
Abmessungen (B x T x H)	240 x 250 x 74 mm			
Versandabmessungen (B x T x H)	385 x 335 x 170 mm			
Nettogewicht	1,5 kg			
Versandgewicht	2,3 kg			

*Kalibriermasse nicht enthalten

Zur weiteren Standardausstattung gehören

ABS-Gehäuse, Waagschale aus Edelstahl, Transportsicherung, Menü- und Kalibriersperrschalter, rutschfeste und verstellbare Füße, Libelle, mechanischer und Softwareschutz vor Über-/Unterlastung, Stabilitätsanzeige, Batterieanzeige, automatische Abschaltung, benutzerdefinierte Druckoptionen, benutzerdefinierte Kommunikationseinstellungen

Zulassungen

- **Metrologie:** EN 45501 Class III (nur NVT...M Modelle)
- **Produktsicherheit:** IEC/EN 61010-1
- **Elektromagnetische Verträglichkeit:** IEC/EN 61326-1 Klasse B, Basic environments; FCC Part 15 Klasse B; Canada ICES-003 Klasse B
- **Übereinstimmungszeichen:** CE

Zubehör

USB-Schnittstellensatz	83032108
RS232-Schnittstellensatz	83032107
Ethernet-Schnittst. satz.	83032109
Wiederaufladb. Batteriesatz	83032106
Transportkoffer	30467963
Adapter mit Stecker 12 V 0,5A (EU-US-AU-UK-KR)...	30467987
Stapel Kit, x1, NV	30467917
Stapel Kit, x4, NV	30467918
Nadeldrucker SF40A	30064202

OHAUS Europe GmbH

Im Langacher 44
8606 Greifensee
Switzerland

e-mail: ssc@ohaus.com
Tel: 0041 22 567 53 19
e-mail: tsc@ohaus.com
Tel: 0041 22 567 53 20

www.ohaus.com

*The management system
governing the manufacture
of this product is
ISO 9001:2015 certified.*

CH16F389

