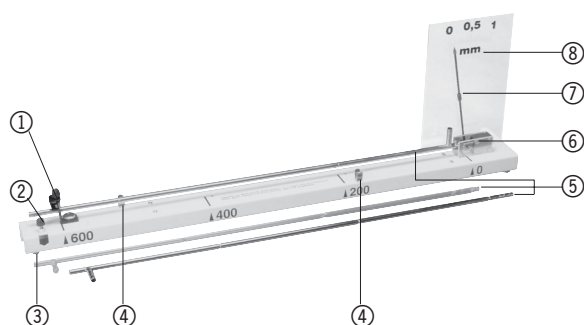


## Appareil de dilatation linéaire D 1002977

### Instructions de service

06/18 ALF



- ① Palier fixe avec vis pour la fixation du tube et vis d'ancrage
- ② Vis pour barre de trépied (cf. Fig. 2)
- ③ Tige de base
- ④ Attache à ressort pour fixer les tuyaux
- ⑤ Palier de guidage avec rouage pour pointeur
- ⑥ Epruvette
- ⑦ Pointeur
- ⑧ Graduation

Le dilatomètre permet de prouver et de déterminer quantitativement l'extension linéaire de corps solides comme une fonction du matériau, de la longueur et de la température.

#### 1. Consignes de sécurité

- Prudence ! L'expérience utilise de la vapeur brûlante.
- Ne pas toucher avec les mains le tube réchauffé. Pour remplacer le tube, utiliser un chiffon.
- Ne pas exposer le tube en verre à des charges mécaniques.

#### 2. Description, caractéristiques techniques

Le dilatomètre est constitué d'une tige de base avec palier fixe, palier de guidage, pointeur et graduation projectible. Trois échantillons sont fournis : acier, laiton et verre.

Convient à la projection sur un rétroprojecteur (cf. III. 2).

Dimensions :	730 mm x 50 mm x 200 mm
Dimension de la graduation :	140 mm x 200 mm
Graduation :	140 mm x 200 mm
Plage de mesure :	1 mm
Précision de lecture :	0,05 mm
Longueur de tube :	env. 650 mm
Masse :	env. 2 kg

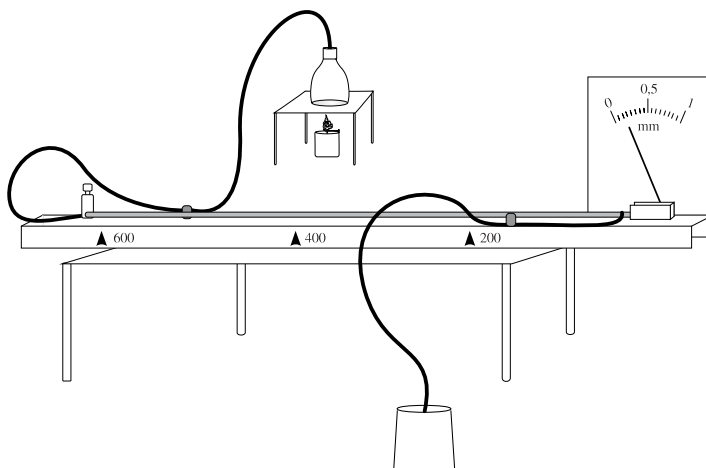


Figure 1

### 3. Principe

Pour déterminer le coefficient de dilatation linéaire  $\alpha$  des différents matériaux, il est indispensable de déterminer la dilatation des tubes à une augmentation de température  $\Delta T$  définie. Pour cela, on réchauffe les tubes à  $100^\circ \text{C}$  avec de la vapeur d'eau et on détermine la différence  $\Delta T$  par rapport à la température ambiante. La croissance en longueur  $\Delta l$  résulte de la déviation de l'aiguille. Compte tenu de la longueur de tube  $l$  entre les deux points d'appui, on peut calculer le coefficient de dilatation à l'aide de l'équation suivante :

$$\alpha = \frac{\Delta l}{l \cdot \Delta T}$$

### 4. Manipulation

- Attacher le palier fixe sur l'un des repères 200, 400 ou 600.

- Placer l'extrémité ouverte de l'éprouvette dans le palier fixe et l'extrémité fermée dans le palier de guidage, puis fixer l'éprouvette avec la vis. La vis doit s'engrener dans la rainure du tube.
- Brancher les tuyaux comme le montre la figure 1 et placer le récipient collecteur sous le tuyau.
- Le cas échéant, régler le pointeur sur zéro.

Articles supplémentaires nécessaires pour réchauffer l'éprouvette :

Générateur de vapeur ou bec Bunsen avec erlenmeyer

### 5. Rangement

Pour éviter d'endommager le tube en verre, fixer celui-ci sous la tige de base.

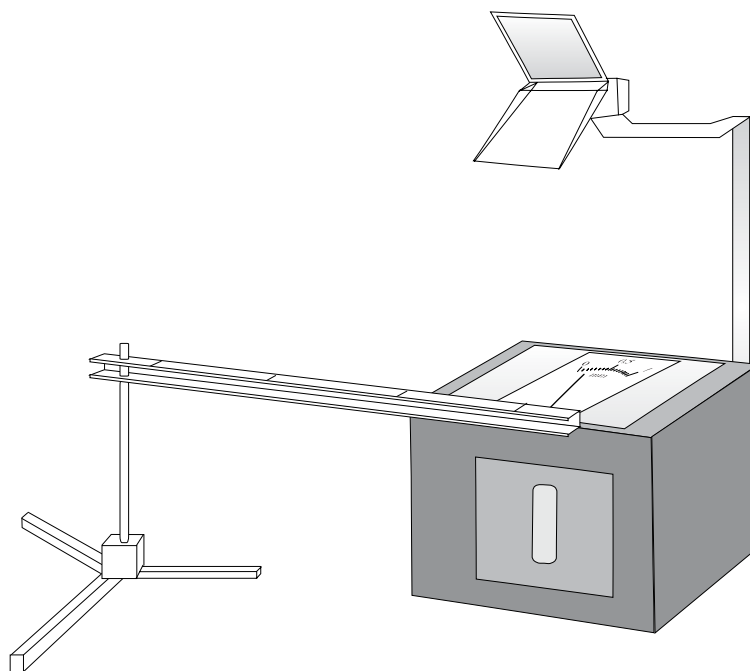


Figure 2