

Röhrenhalter D 1008507

Bedienungsanleitung

07/12 ALF



- 1 Grundplatte
- 2 Bohrungen für Helmholtz-Spulen
- 3 Stativsäule
- 4 Klemmen für Röhren
- 5 Fixierschieber
- 6 Spanngabel
- 7 Aufnahme für Röhren und Optisches Analogon

1. Sicherheitshinweise

Beim Betrieb der Röhren können am Anschlussfeld berührungsgefährliche Spannungen und Hochspannungen anliegen.

- Schaltungen nur bei ausgeschalteten Versorgungsgeräten vornehmen.
- Röhren nur bei ausgeschalteten Versorgungsgeräten ein- und ausbauen.

2. Beschreibung

Der Röhrenhalter dient zur Aufnahme des gesamten Röhrenprogramms D und deren Zubehörteile, wie Helmholtzspulen D (100644) und Zusatzspule (100645) sowie des Optischen Analogons (1000656).

Der Röhrenhalter besteht aus einer robusten Grundplatte mit Stativsäule sowie einer um 360° drehbaren Spanngabel aus hitzebeständigem, hochisoliertem Kunststoff zur Aufnahme der Glühkathodenröhren. Die Röhren werden in federnden Klemmen mit Fixierschiebern befestigt. In der Grundplatte befinden sich zwei Bohrungen für ein Paar der Helmholtzspulen im „Helmholtz-Abstand“ zur Erzeugung eines homogenen Magnetfeldes. Der Röhrenhalter steht rutschfest auf drei Gummifüßen.

3. Technische Daten

| | |
|------------------------|-------------------------------------|
| Abmessungen: | ca. 230 x 175 x 320 mm ³ |
| Abstand der Bohrungen: | ca. 76 mm |
| Masse: | ca. 1,5 kg |

4. Bedienung

4.1 Einsetzen und Entnahme einer Glühkathodenröhre

- Röhren nur bei ausgeschalteten Versorgungsgeräten ein- und ausbauen.
- Fixierschieber ganz zurück schieben.
- Glühkathodenröhre in die Klemmen einsetzen.
- Mittels der Fixierschieber Glühkathodenröhre in den Klemmen sichern.
- Zum Entnehmen der Glühkathodenröhre Fixierschieber wieder zurück schieben und Röhre entnehmen.

4.2 Aufbau der Helmholtzspulen D (100644)

- Glühkathodenröhre wie oben beschrieben in den Halter einsetzen.
- Helmholtzspulen mit den Anschlüssen nach außen weisend in die Bohrungen stecken. Dazu Steckhülse am Stativstab nach oben schieben, Stab schräg in die Bohrungen einführen.
- Hülse in die Bohrung drücken und so Spulen fixieren.

4.3 Aufbau der Zusatzspule (1000645)

- Spule auf der oberen Gabel platzieren.
- Fixierschieber über die Lippe der Zusatzspule schieben und Spule so fixieren.

4.4 Aufbau des Optischen Analogons (1000656)

- Aluminiumscheibe mit Kreuzgitter von hinten in die Stativsäule einsetzen.

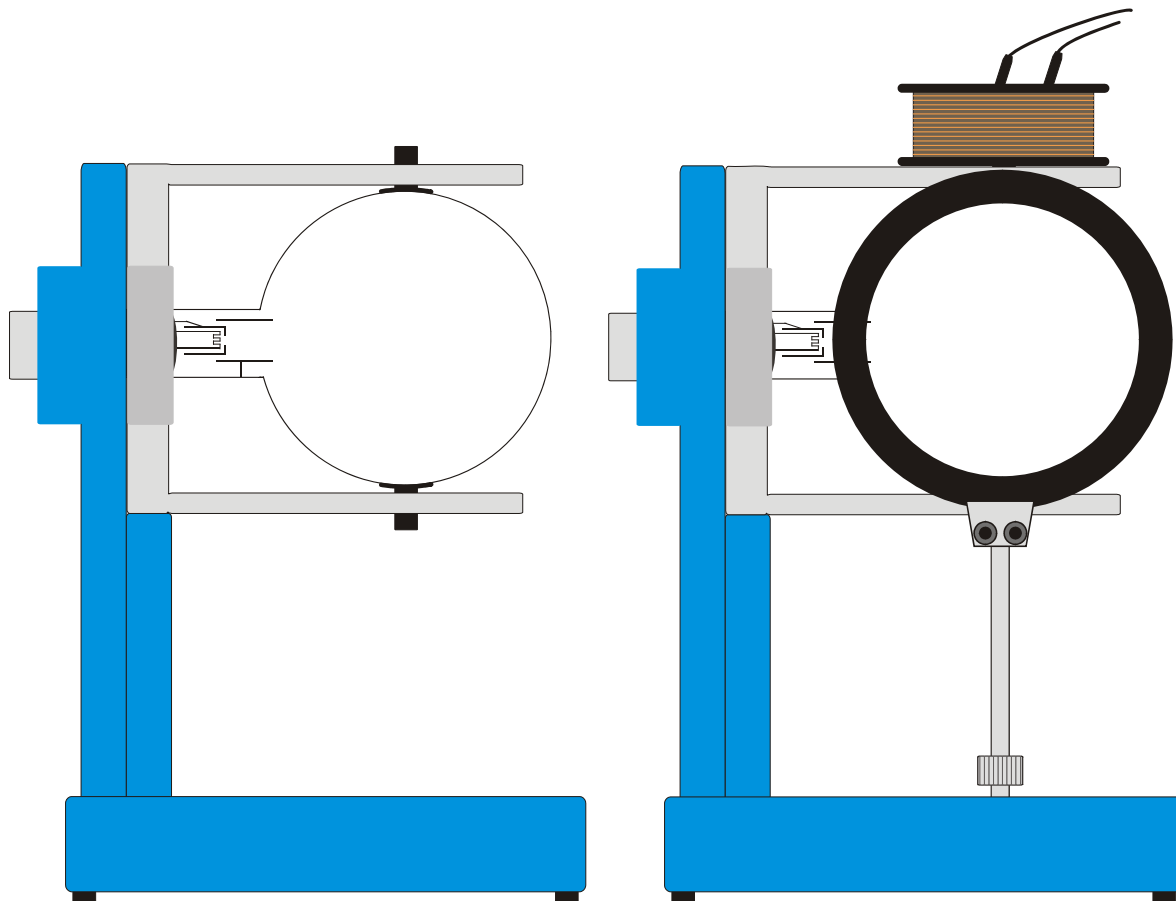


Fig. 1 Aufbau einer Röhre (links); einer Röhre, der Helmholtzspulen und der Zusatzspule (rechts)