

MACHEREY-NAGEL

VISOCOLOR® Bodenkoffer

Reagent case for soil analysis

Mallette d'analyse du sol

Maletín para análisis de suelos



- Handbuch
- Manual
- Manuel

Water Analysis

MACHEREY-NAGEL

www.mn-net.com



de

Inhalt	5
1. Der VISOCOLOR® Analysenkoffer zur Bodenuntersuchung	6
2. Durchführung der Bodenuntersuchung	9
3. Photometrische Analyse der Bodennährstoffe	13
Literaturverzeichnis	60

en

Contents	19
1. VISOCOLOR® reagent case for soil analysis	20
2. Soil analysis procedure	23
3. Procedure for photometric soil analysis	27
4. Calculation and correction of results	31
Reference list	60

fr

Contenu	33
1. La mallette d'analyse du sol VISOCOLOR®	34
2. Mise en oeuvre de l'analyse du sol	37
3. Analyse photométrique des éléments nutritifs du sol avec le système d'analyse	41
4. Calcul et corrections des résultats	45
Bibliographie	60

es

Contenido	47
1. El maletín para análisis de suelos VISOCOLOR®	48
2. Procedimiento de análisis de muestras de suelo	51
3. Análisis fotométrico de los nutrientes del suelo	56
4. Cálculo y corrección de los resultados	59
Bibliografía	60

Inhalt

1. Der <i>VISOCOLOR</i>[®] Analysenkoffer zur Bodenuntersuchung	6
1.1 Anzahl der möglichen Bestimmungen	6
1.2 Ausstattung des <i>VISOCOLOR</i> [®] Bodenkoffers (REF 931601)	6
1.3 Ausstattung des <i>VISOCOLOR</i> [®] Bodenkoffers mit PF-3 (REF 934220)	7
1.4 Arbeitsschema	8
2. Durchführung der Bodenuntersuchung	9
2.1 Probenahme.....	9
2.2 Einwiegen der Probe und Bestimmung der Bodenfeuchte.....	9
2.3 Sieben der Bodenprobe	9
2.4 Bestimmung der Bodendichte	9
2.5 Herstellung des Bodenextraktes A	10
2.6 Bestimmung des pH-Wertes	10
2.7 Bestimmung von Nitrat und Nitrit	11
2.8 Bestimmung von Ammonium	11
2.9 Herstellung des Bodenextraktes B	11
2.10 Bestimmung des Phosphors.....	12
2.11 Bestimmung des Kaliums	12
2.12 Bestimmung der Bodenart (Sedimentationsanalyse)	13
3. Photometrische Analyse der Bodennährstoffe	13
3.1 Herstellung des Bodenextraktes AF	13
3.2 Bestimmung des pH-Wertes	13
3.3 Photometrische Bestimmung von Nitrat	14
3.4 Photometrische Bestimmung von Nitrit	14
3.5 Photometrische Bestimmung von Ammonium	14
3.6 Herstellung des Bodenextraktes B	15
3.7 Photometrische Bestimmung von Phosphor	15
3.8 Photometrische Bestimmung von Kalium	16
4. Berechnung und Korrektur der Ergebnisse	17
4.1 Berücksichtigung der Bodenfeuchte	17
4.2 Umrechnung auf die Fläche	17
4.3 Umrechnung auf andere Dimensionen.....	17

1. Der VISOCOLOR® Analysenkoffer zur Bodenuntersuchung

Dieses tragbare Labor enthält alle Reagenzien, Geräte und Zubehörteile, die zur Herstellung von Bodenextrakten und für die anschließende Bestimmung von Phosphat (P), Kalium (K), Ammonium, Nitrat, Nitrit (N), der Bodenstruktur und des pH-Wertes erforderlich sind.

Der Bodenkoffer wurde für die schnelle, einfache und zuverlässige Bodenanalytik im Labor wie im Feld entwickelt und ist neben der Variante zur kolorimetrischen Auswertung auch in Kombination mit dem Kompaktphotometer PF-3 erhältlich. Vor der eigentlichen Analyse müssen die Bodeninhaltsstoffe durch Extraktion mit Calciumchlorid-Lösung oder Calcium-Acetat-Lactat-Lösung in eine wässrige Form überführt werden. Werden aufgrund örtlicher Vorschriften oder geologischer Bedingungen andere Extraktionslösungen als die im Koffer enthaltenen verwendet, so müssen etwa abweichende Verdünnungsfaktoren berücksichtigt werden. Die Bestimmungen der Bodenparameter erfolgen entweder mit kolorimetrischen Schnelltesten, mit einfach anzuwendenden Teststreifen oder photometrisch mit dem PF-3. Diese analytischen Methoden bieten eine ausreichende Genauigkeit für die schnelle Bewertung der Nährstoffverhältnisse im Boden. Weiterhin besteht die Möglichkeit, die mit dem Analysenkoffer erstellten Bodenextrakte mit weiteren NANOCOLOR® Photometern zu untersuchen. NANOCOLOR® Reagenzien sind nicht Bestandteil des Analysenkoffers, können aber separat bezogen werden.

1.1 Anzahl der möglichen Bestimmungen

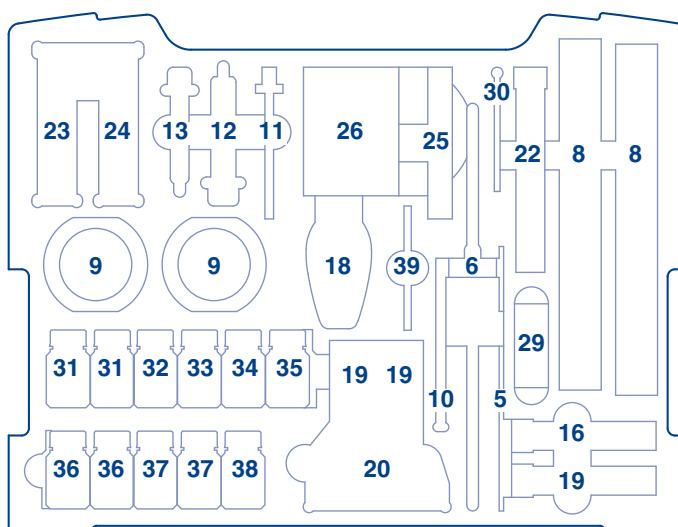
Extraktionslösungen

- Bodenextrakt A
(für pH, Ammonium, Nitrit, Nitrat):
 - 1 Liter Gebrauchslösung A + 100 mL CaCl₂-Vorratslösung, ausreichend für 110 Bodenproben
 - Nachfüllpackung REF 914612
3 x 100 mL CaCl₂-Vorratslösung, ausreichend für 300 Bodenproben
- Bodenextrakt B
(für Kalium und Phosphor):
 - 1 Liter Gebrauchslösung B + 100 mL CAL-Vorratslösung, ausreichend für 7 Bodenproben
 - Nachfüllpackung REF 914614
4 x 100 mL CAL-Vorratslösung, ausreichend für 10 Bodenproben

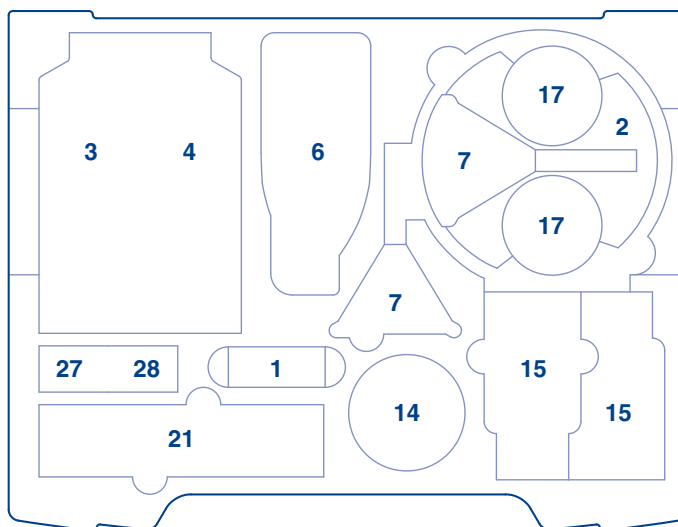
Einzelparameter	Best.		REF
QUANTOFIX® Ammonium	100	Nachfüllp.	91315
QUANTOFIX® Nitrat/Nitrit	100	Nachfüllp.	91313
VISOCOLOR® ECO Ammonium 3	50	Nachfüllp.	931208
VISOCOLOR® ECO Kalium	60	Nachfüllp.	931232
VISOCOLOR® ECO Nitrat	110	Nachfüllp.	931241
VISOCOLOR® ECO Phosphat	80	Nachfüllp.	931284
VISOCOLOR® HE pH	500	Nachfüllp.	920174
VISOCOLOR® HE Phosphor	100	Nachfüllp.	920183

1.2 Ausstattung des VISOCOLOR® Bodenkoffers (REF 931601)

Der VISOCOLOR® Analysenkoffer zur Bodenuntersuchung enthält die folgenden Teile:



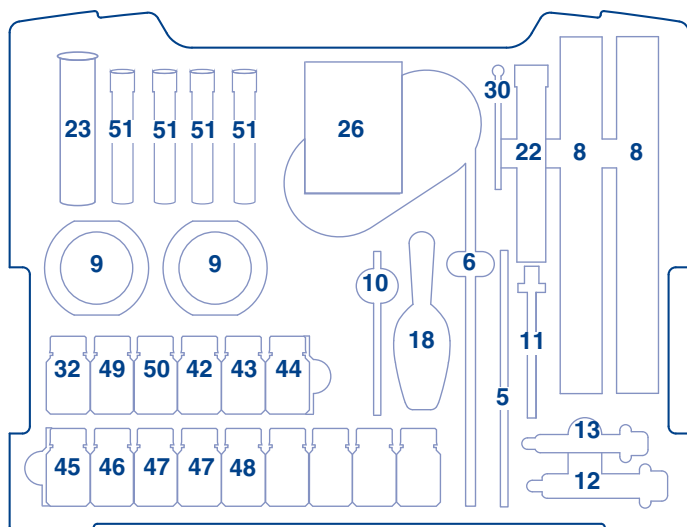
Bestückung oben



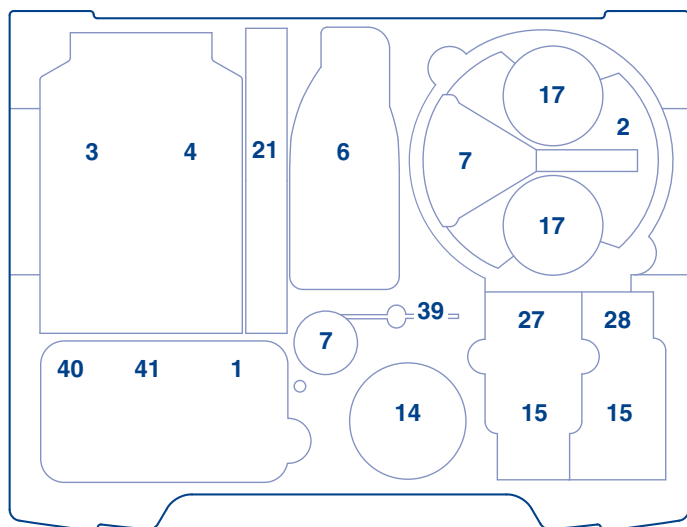
Bestückung unten

1.3 Ausstattung des VISOCOLOR® Bodenkoffers mit PF-3 (REF 934220)

Der VISOCOLOR® Analysenkoffer mit PF-3 zur Bodenuntersuchung enthält die folgenden Teile:



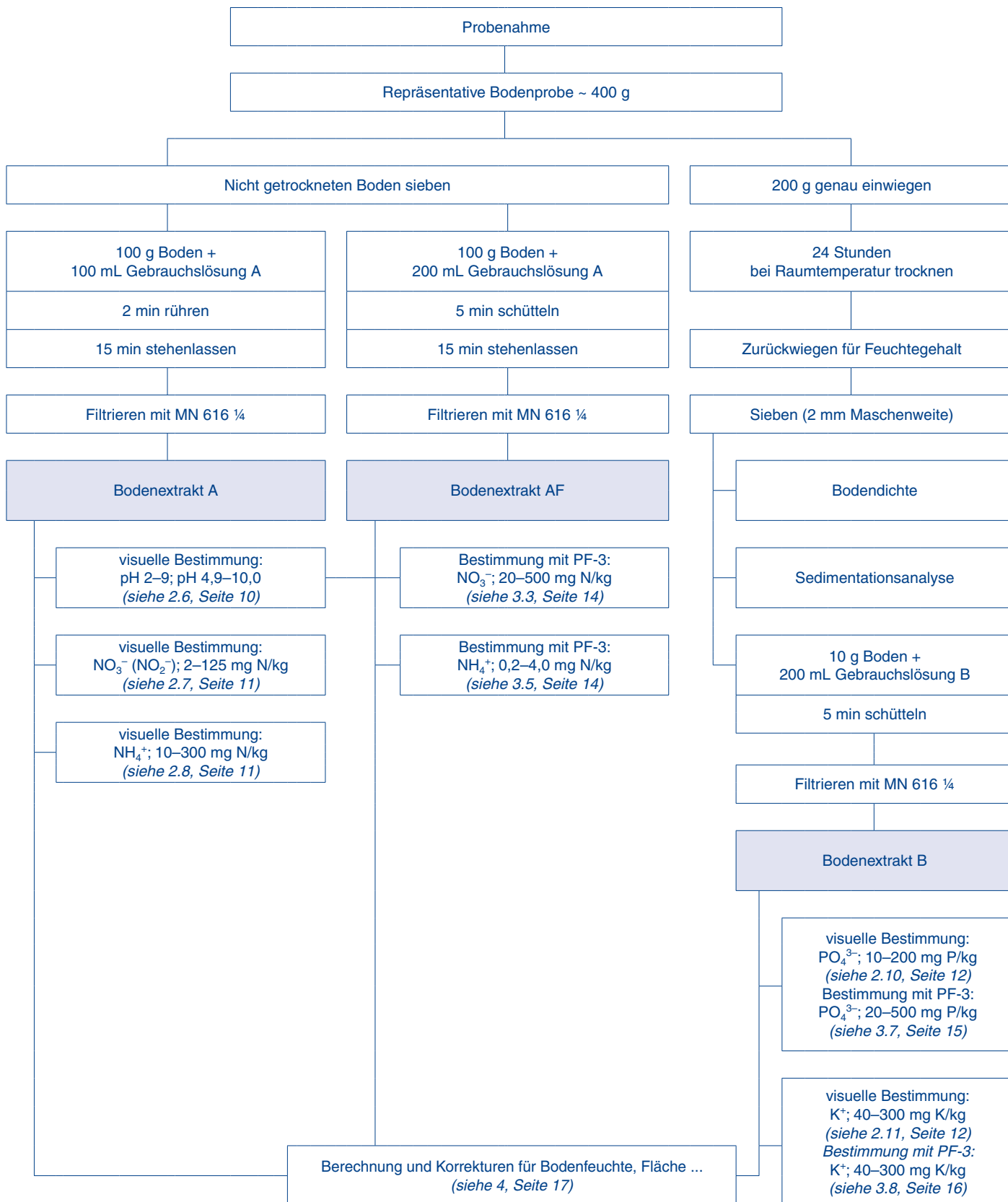
Bestückung oben



Bestückung unten

Nr.	Artikel	REF
1	Waage	914651
2	Bodensieb	914650
3	Gebrauchslösung B (CAL-Lösung)	-
4	Gebrauchslösung A (CaCl ₂ -Lösung)	-
5	Doppelspatel aus Metall	91694
6	Spritzflasche für destilliertes Wasser	91689
7	Trichter 80 mm Ø	914657
8	Messzylinder 100 mL	914655
9	Füße für Messzylinder	
10	Glasstamper (zur Sedimentationsanalyse)	-
11	Spritze 1 mL mit Spitze	914662
12	Spritze 10 mL	914660
13	Spritze 5 mL	914661
14	Dose 500 mL für Bodenproben	914653
15	Schüttelflaschen 300 mL	914654
16	Proberöhrchen für die Kaliumbestimmung	914496
17	Becher 250 mL zur Bodeneinwaage	914652
18	Kunststoffschaufeln	914656
19	HE-Messröhrchen für pH und Phosphor	920401
20	HE-Komparatorblock für pH und Phosphor	920402
21	Faltenfilter MN 616 ¼	532018
22	Sedimentationsrohr	914659
23	Teststäbchen QUANTOFIX® Nitrat/Nitrit	91313
24	Teststäbchen QUANTOFIX® Ammonium	91315
25	Messröhrchen für Kalium	914444
26	pH-Fix 2,0-9,0	92118
27	CAL-Vorratslösung	914614
28	CaCl ₂ -Vorratslösung	914612
29	Proberöhrchen für Ammonium	915499
30	Messlöffel für die Kaliumbestimmung	914663
31	Reagenz Ammonium-1	91315
32	Pyrophosphatlösung	914611
33	Reagenz HE Phosphat P-1	920183
34	Reagenz HE Phosphat P-2	
35	Reagenz HE Phosphat P-K	
36	Reagenz HE pH 4-10	920074
37	Reagenz ECO Kalium-1	931032
38	Reagenz ECO Kalium-2	
39	Schlauch für Spritzen	-
40	Photometer PF-3, Version E	
41	Batterien für PF-3	
42	Reagenz ECO Ammonium-1	931208
43	Reagenz ECO Ammonium-2	
44	Reagenz ECO Ammonium-3	
45	Reagenz ECO Nitrat-1	931241
46	Reagenz ECO Nitrat-2	
47	Reagenz ECO Kalium-1	931232
48	Reagenz ECO Kalium-2	
49	Reagenz ECO Phosphat-1	931284
50	Reagenz ECO Phosphat-2	
51	Reaktionsglas 16 mm AD	91680

1.4 Arbeitsschema



2. Durchführung der Bodenuntersuchung

2.1 Probenahme

Es wird eine Anzahl von Einzelproben von verschiedenen Stellen der zu untersuchenden Fläche genommen und gemischt. Proben sollten nicht nach lang anhaltenden, starken Regenfällen genommen werden. Bodenproben von Ackerland werden nach der Ernte und vor der Düngung untersucht. Auf Grünland können sowohl im Winter und Frühjahr, aber auch nach jedem Schnitt bis zum Herbst Proben genommen werden. Die Entnahmetiefe beträgt bei Rasen und Grünland 10 cm, bei Ackerland 15–30 cm und bei Gemüsebeeten und Sträuchern 30 cm.

Die Proben lassen sich mit dem Spaten entnehmen, für die Untersuchung der tieferen Bodenschichten 30–60 cm und 60–90 cm sind Erdbohrer erforderlich.

Vor der Bodenanalyse werden alle untypischen Teile wie Steine, Pflanzenteile und Fremdkörper (Glas, Metall, Kunststoffe etc.) aus der Probe entfernt.

Die Probe wird dann eingewogen und getrocknet, und es werden die Bodenfeuchte und die Bodendichte bestimmt (siehe 2.2, Seite 9 und siehe 2.4, Seite 9).

2.2 Einwiegen der Probe und Bestimmung der Bodenfeuchte

1. Waage (1) aufklappen
2. Kunststoffbecher (17) aufstellen
3. Auf NULL tarieren
4. Mit Hilfe der Kunststoffschaufel (18) die benötigte Bodenmenge einwiegen

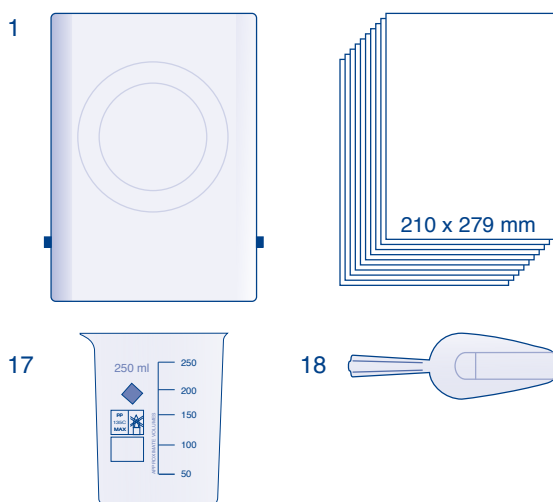
Bestimmung der Bodenfeuchte:

200 g Bodenprobe einwiegen und auf einem Kartonzuschnitt (210 x 297 mm) gleichmäßig verteilen, größere Erdklumpen zerdrücken und bei Raumtemperatur 16–24 Stunden in einem gut belüfteten Raum trocknen.

Nach dem Trocknen die Bodenprobe in den austarierten Messbecher zurückschütten, Gewicht feststellen.

Berechnung der Bodenfeuchte:

$$\frac{\text{Einwaage feucht [g]} - \text{Trockengewicht [g]}}{\text{Einwaage feucht [g]}} \times 100 = \% \text{ Bodenfeuchte}$$

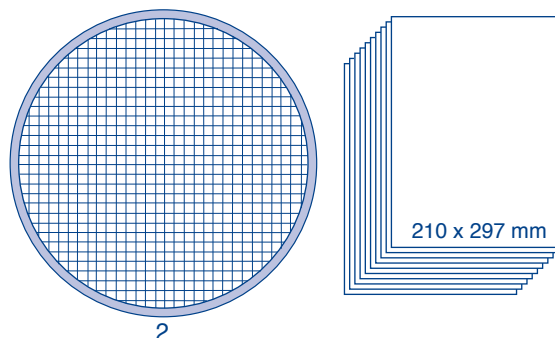


2.3 Sieben der Bodenprobe

Vor der Herstellung der Bodenextrakte und der Bestimmung der Bodendichte und Bodenstruktur (Sedimentation) wird die Probe gesiebt. Die Maschenweite beträgt 2 mm. Dadurch werden alle Partikel größer 2 mm aus der Probe entfernt. Analysenwerte aus

gesiebten Proben führen zu besserer Vergleichbarkeit, da Genauigkeit und Präzision der Einzeluntersuchung zunimmt.

Die luftgetrocknete Probe portionsweise auf das Sieb (2) geben, größere Erdklumpen vorsichtig zerdrücken. Boden durchsieben auf eine saubere Kartonunterlage 210 x 297 cm. Siebrückstände verwerfen. Das so gewonnene Material dient zur Herstellung der Bodenextrakte.

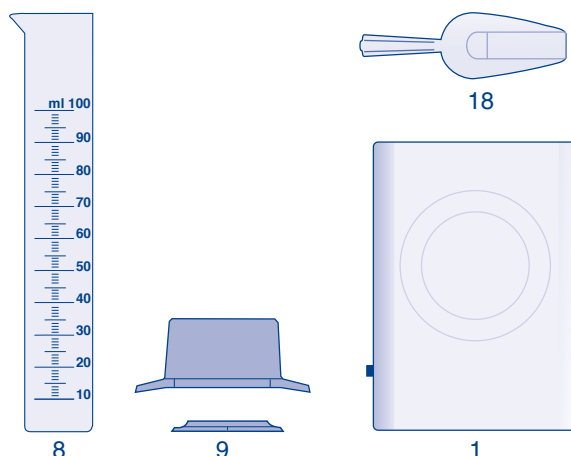


2.4 Bestimmung der Bodendichte

Böden bestehen aus Körnern verschiedener Größe und Form. Aus den spezifischen Gewichten der Teile und den von Größe und Form abhängigen Leerräumen (Porenvolumen) ergeben sich die unterschiedlichen Bodendichten (kg/dm³). Beim Bodenkoffer wird die Dichte aus luftgetrockenen, gesiebten Böden ermittelt.

Durchführung:

100 mL Messzylinder (8) in den grünen Kunststoff-Fuß (9) einstecken. Messzylinder auf die Waage (1) stellen und das Gewicht des Messzylinders notieren. Den Messzylinder von der Waage nehmen und den gesiebten Boden mit der Plastikschaufel (18) in den Messzylinder einfüllen. Durch mehrfaches vorsichtiges Aufstoßen des Messzylinders auf eine feste Unterlage den Boden verdichten, bis die 100 mL Markierung erreicht ist oder das eingefüllte Volumen ablesen. Oberfläche ggfs. ohne Druck ein ebenen (reicht die Bodenmenge nicht aus, das erreichte Volumen notieren). Messzylinder auf die Waage stellen, Gewicht ablesen.



Berechnung:

$$D \left[\frac{\text{kg}}{\text{dm}^3} \right] = \frac{A \text{ [g]}}{V \text{ [mL]}}$$

A = Bodengewicht

D = Bodendichte

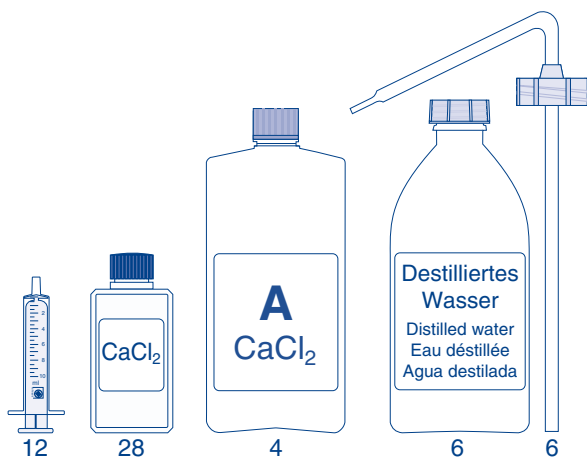
V = Volumen

2.5 Herstellung des Bodenextraktes A

Bodenextrakt A, der mit Gebrauchslösung A (Calciumchloridlösung 0,0125 mol/L) hergestellt wird, dient zur kolorimetrischen Analyse von pH-Wert, Ammonium, Nitrit und Nitrat.

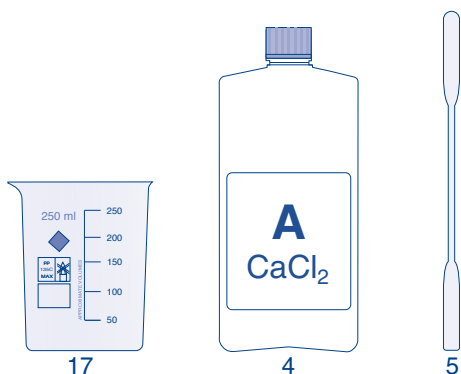
Herstellung der Gebrauchslösung:

Mit der Kunststoffspritze (12) 10 mL CaCl_2 -Vorratslösung (28) in die Flasche A (4) überführen und 1 L destilliertes Wasser (6) zugeben, mischen.

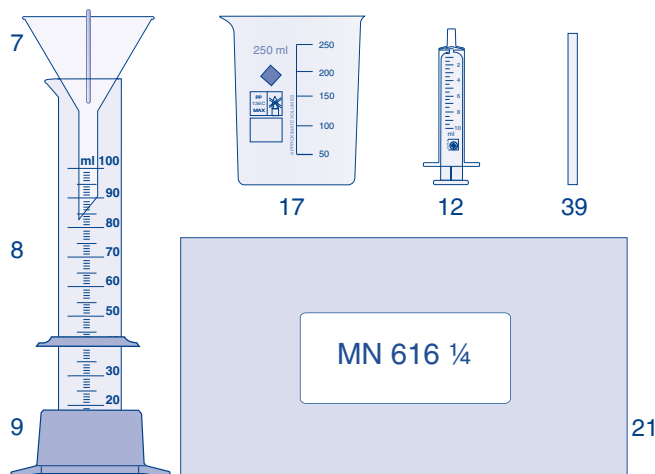


Herstellung des Bodenextraktes:

Der Bodenextrakt A wird aus der **nicht getrockneten** Bodenprobe hergestellt. Die Bodenprobe sollte nicht zu nass sein und – wenn möglich – gesiebt werden. Alle groben und untypischen Teile entfernen. Von der so vorbereiteten Bodenprobe 100 g in einem Kunststoffbecher (17) einwiegen, 100 mL Gebrauchslösung A (4) zugeben. Mit dem Metallspatel (5) ca. 2 min kräftig durchrühren, 15 min stehen lassen, in dieser Zeit noch mehrmals durchrühren.



Einen Trichter (7) auf einen Messzylinder 100 mL (8) setzen und einen Faltenfilter MN 616 ¼ (21) einlegen. Die Suspension in den Faltenfilter gießen. Sollte das Filtrat bei Filtrationsbeginn zu trübe sein, nochmals in den Filter zurückgießen. Eine leichte Färbung oder Trübung lässt sich bei bestimmten Böden nicht vermeiden. Die nachfolgend beschriebenen Bestimmungen werden dadurch nicht gestört. Sollten sich besonders problematische Böden aufgrund ihres hohen Schluff- oder Tonanteils nicht filtrieren lassen, empfehlen wir folgende Vorgehensweise: Suspension in den Messzylinder überführen, längere Zeit (z. B. über Nacht) stehen lassen und den klaren oder leicht trüben Überstand für die Analyse verwenden (mit 10-mL-Spritze abziehen, vorher beiliegenden Schlauchabschnitt (39) auf die Spritze (12) stecken. Hinterher Spritze mehrmals mit Wasser spülen).



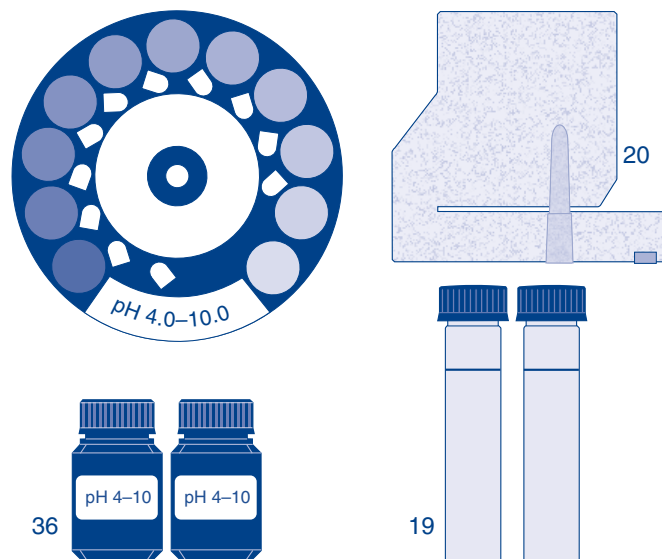
2.6 Bestimmung des pH-Wertes

Der pH-Wert wird in Bodenextrakt A entweder kolorimetrisch oder mit pH-Indikatorstäbchen gemessen.

Durchführung:

Farbscheibe pH 4,0–10,0 in den VISOCOLOR® HE-Komparatorblock (20) einlegen. Beide Messgläser (19) mit Bodenextrakt A füllen und in den Komparatorblock stellen (sollte der Bodenextrakt farblos sein, kann das linke Glas mit klarem Wasser gefüllt werden).

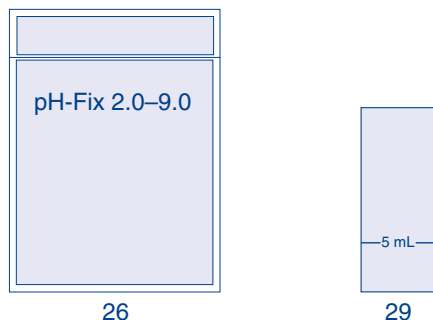
4 Tropfen pH 4–10 (36) in das rechte Glas geben, Glas verschließen, mischen. Messwert ablesen: In der Durchsicht von oben Farben beider Gläser vergleichen und die Farbscheibe solange drehen, bis Farbgleichheit erreicht ist. Messwert an der Markierung der Vorderseite des Komparatorblocks ablesen. Zwischenwerte lassen sich schätzen. Nach Gebrauch beide Rundgläser gründlich spülen und verschließen.



Bei Messwerten unterhalb pH 4,5 erfolgt eine weitere Messung mit Indikatorstäbchen pH-Fix 2,0–9,0 (26).

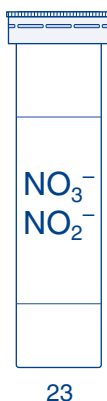
Gefäß mit Ringmarkierung (29) ca. 3 cm hoch mit Bodenextrakt A füllen, pH-Indikatorstäbchen in das Gefäß stellen, nach 5 min Stäbchen herausnehmen und mit der Farbskala vergleichen, pH-Wert ablesen.

Hinweis: Soll die Messung mit einem elektrometrischen pH-Messgerät durchgeführt werden, so stellt man die Bodensuspension abweichend von Bodenextrakt A im Verhältnis 2 + 5 her, z. B. aus 20 g Boden und 50 mL Gebrauchslösung A. Auch der Bodenextrakt AF ist verwendbar (siehe 3.1, Seite 13).



2.7 Bestimmung von Nitrat und Nitrit

Die Nitrat-/Nitrit-Konzentration wird in Bodenextrakt A mit Teststäbchen QUANTOFIX® Nitrat/Nitrit (23) bestimmt.



Durchführung:

Das Teststäbchen ca. 1 s in den Bodenextrakt A eintauchen. Nach 60 s Testfeld mit der Farbskala vergleichen. Bei Anwesenheit von Nitrat- oder Nitrit-Ionen färbt sich das Testfeld rotviolett.

Das äußere Testfeld (am Stäbchenende) zeigt den Nitrat-Gehalt an, das innere Testfeld zeigt den Nitrit-Gehalt.

Bitte beachten: Packung nach der Entnahme sofort wieder fest verschließen. Testfelder nicht mit den Fingern berühren.

Berechnung der Ergebnisse:

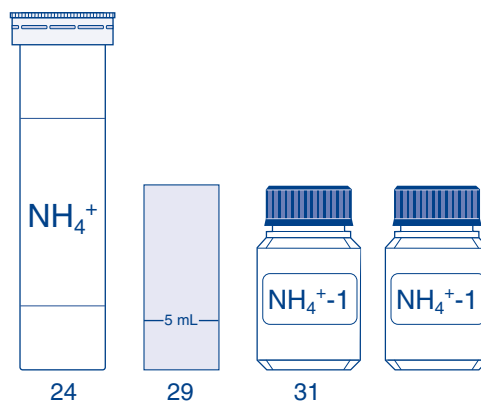
Nitrat-Gehalt in mg/L NO_3^- ablesen und mit 0,23 multiplizieren, um das Ergebnis in mg N/kg zu erhalten

z. B. $100 \text{ mg/L NO}_3^- \times 0,23 = 23,0 \text{ mg N/kg}$

Nitrit-Gehalt in mg/L NO_2^- ablesen und mit 0,30 multiplizieren, um das Ergebnis in mg N/kg zu erhalten

2.8 Bestimmung von Ammonium

Zur Messung des Ammoniums im Bodenextrakt A dienen die Teststäbchen QUANTOFIX® Ammonium (24).



Durchführung:

Messgefäß (29) mit dem Bodenextrakt A bis zur 5-mL-Markierung füllen. 10 Tropfen NH_4^+-1 (31) zugeben und vorsichtig umschwenken. Teststäbchen 5 s in die vorbereitete Prüflösung eintauchen. Testfeld mit der Farbskala vergleichen, Messwert ablesen. Bei Anwesenheit von Ammonium färbt sich das Testpapier braun.

Ammoniumdosis nach der Entnahme sofort wieder fest verschließen. Testfeld nicht mit den Fingern berühren.

Berechnung des Ergebnisses:

Ammonium-Gehalt in mg/L NH_4^+ ablesen und mit 0,78 multiplizieren, um das Ergebnis in mg N/kg zu erhalten

z. B. $100 \text{ mg/L NH}_4^+ \times 0,78 = 78 \text{ mg N/kg}$

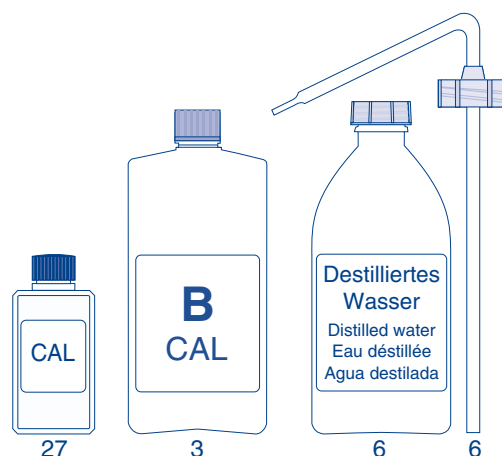
2.9 Herstellung des Bodenextraktes B

Bodenextrakt B, der mit Gebrauchslösung B (CAL-Lösung = Calcium-Acetat-Lactat, 0,05 mol/L) hergestellt wird, dient zur Analyse von Phosphor und Kalium.

Herstellung der Extraktionslösung:

100 mL CAL-Vorratslösung (27) in die Flasche B (3) überführen und 0,4 L destilliertes Wasser (6) zugeben, mischen (oder 2 x 100 mL CAL-Vorratslösung (Nfp.) mit 800 mL dest. Wasser mischen).

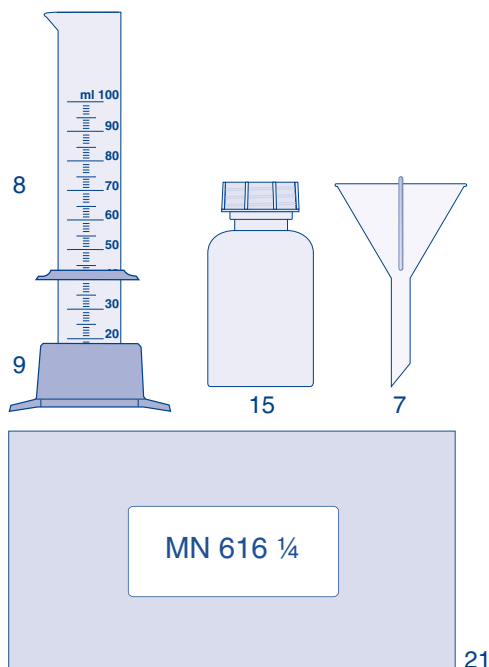
Hinweis: Sollten in der Gebrauchslösung B Flocken oder Niederschläge auftreten, Lösung verwerfen. Flasche mehrmals mit heißem Wasser spülen, Lösung frisch ansetzen.



Herstellung des Bodenextraktes:

Normalerweise soll zur Entfernung des Bodenwassers der Boden bei 105 °C getrocknet werden. Da aber in den wenigsten Fällen ein Trockenschrank zur Verfügung steht, genügt auch eine Trocknung über Nacht bei Raumtemperatur.

In eine Schüttelflasche (15) 10 g des lufttrockenen, gesiebten Bodens einwiegen. Mit Hilfe des Messzylinders (8) 200 mL Gebrauchslösung B zugeben, Schüttelflasche verschließen. Schüttelflasche 5 min kräftig schütteln, Feststoffe kurz absetzen lassen. Kunststofftrichter (7) in einen 100 mL Messzylinder (8) stellen, ein Faltenfilter MN 616 ¼ (21) einlegen. Suspension filtrieren. Falls die Lösung anfangs trübe ist, nochmals in den Faltenfilter zurückgießen. Eine leicht gelbe Eigenfarbe des Bodenextraktes B stört die folgenden Bestimmungen nicht.

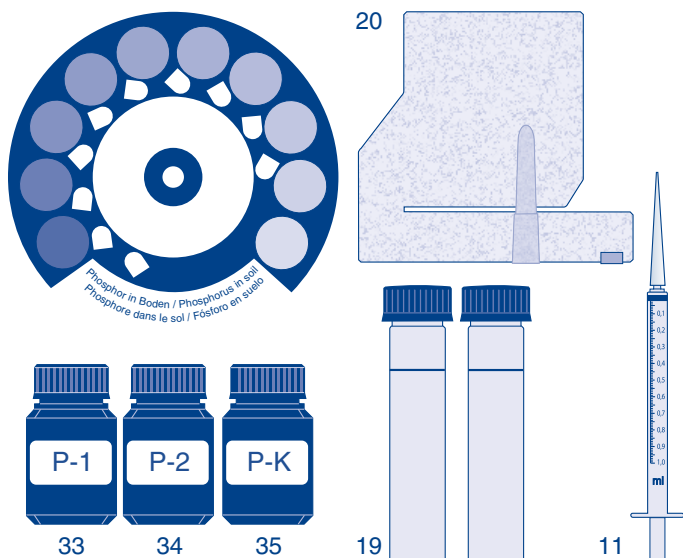


2.10 Bestimmung des Phosphors

Die Phosphoranalyse erfolgt mit einem kolorimetrischen Testbesteck oder photometrisch unter Verwendung des Testes VISOCOLOR® ECO Phosphat (siehe Kapitel 3.7).

Durchführung:

Zwei Messröhrchen (19) in den Komparatorblock (20) stellen, die Farbscheibe einlegen. Mittels der 1 mL Kunststoffspritze (11) in beide Messröhrchen 1,6 mL Bodenextrakt B einfüllen, mit destilliertem Wasser bis zum Markierungsstrich auffüllen. 6 Tropfen P-1 (33) zum rechten Messröhrchen geben, mischen. 6 Tropfen P-2 (34) zum rechten Messröhrchen geben, mischen. 6 Tropfen P-K (35) zum linken Messröhrchen geben, mischen.



Nach 10 min Messwert ablesen: In der Durchsicht von oben die Farben beider Gläser vergleichen und die Farbscheibe solange drehen, bis Farbgleichheit erreicht ist. Messwert an der Markierung der Vorderseite des Komparatorblocks ablesen. Zwischenwerte lassen sich abschätzen.

Nach Gebrauch Messröhrchen gründlich spülen und verschließen. Für die Säuberung der Messröhrchen keine phosphathaltigen Spülmittel verwenden.

Berechnung des Ergebnisses:

Phosphorgehalt in mg P/100 g ablesen und mit 10 multiplizieren, um das Ergebnis in mg/kg P zu erhalten

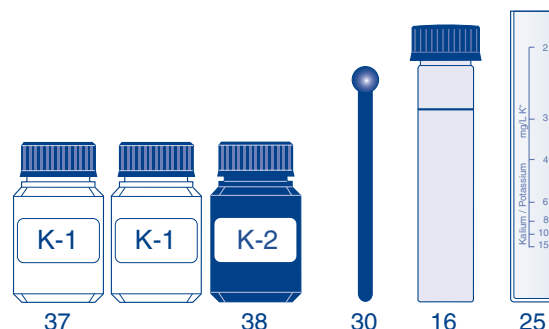
z.B. 6 mg P/100 g x 10 = 60 mg P/kg

2.11 Bestimmung des Kaliums

Die Bestimmung des Kaliums erfolgt mittels Durchlichtmessung, d.h. die durch das Kalium hervorgerufene Trübung wird beurteilt. Die Trübungsmessung erfolgt wie unten beschrieben visuell oder photometrisch (siehe Kapitel 3.8).

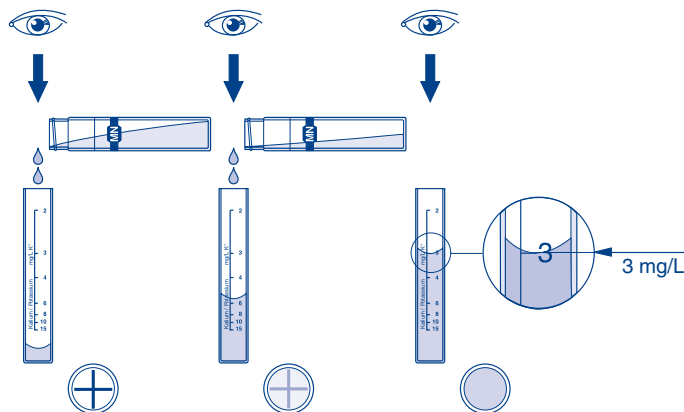
Durchführung:

Ein sauberes Proberöhrchen (16) mit Bodenextrakt B bis zur Ringmarkierung auffüllen (16,8 mL). 15 Tropfen K-1 (37) in das Proberöhrchen geben, verschließen, mischen. Einen gestrichelten Messlöffel K-2 (38) in das Proberöhrchen geben, verschließen und ca. 30 s nicht zu heftig schütteln (nach dem Schüttelvorgang sollen auf dem Boden des Proberöhrchens keine Reagenzreste mehr sichtbar sein).



Aus den Proberöhrchen solange die Flüssigkeit in das Kalium-Messröhrchen (25) gießen, bis das schwarze Kreuz am Boden des Messröhrchens gerade unsichtbar wird (Durchsicht von oben).

Auf der Skala des Messröhrchens den Kaliumgehalt ablesen (Meniskusunterkante).



Berechnung des Ergebnisses:

Kaliumgehalt in mg/L K ablesen und mit 20 multiplizieren, um das Ergebnis in mg K/kg zu erhalten

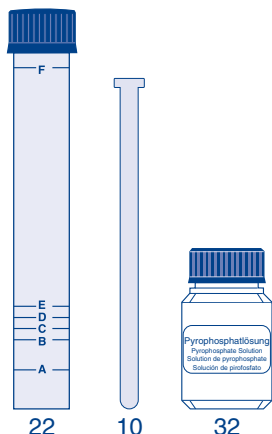
z.B. 3 mg/L K x 20 = 60 mg K/kg

Waldschlammanalyse nach KRUEDENER

2.12 Bestimmung der Bodenart (Sedimentationsanalyse)

Durchführung:

Eine Bodenprobe wird im Sieb mit den Fingern zerrieben und von Grobbodenteilen (Steinchen etc.) befreit. Die zerdrückte Probe wird in das Prüfglas (22) gegeben und mit dem Glasstamper (10) ein wenig gestaucht. Es muss so viel Boden im Prüfglas sein, dass die Markierung E erreicht wird. Gegebenenfalls muss das Prüfglas mehrfach in der Handfläche kräftig gestaucht werden. Anschließend wird mit Wasser bis zur Markierung F unter dem Deckel des Prüfglases aufgefüllt. Eine Zugabe von 10 Tropfen Pyrophosphatlösung (32) verhindert eine Ausflockung der Tonteilchen.



Das Glas wird verschraubt und kräftig geschüttelt, bis sich Boden und Wasser gleichmäßig verteilt haben. Bei stark lehmigen Böden werden die Proben zunächst „eingeweicht“ und dann kräftig geschüttelt. Das Schütteln wird dann plötzlich unterbrochen und das Prüfglas in senkrechte Lage gebracht.

Nach 18 s haben sich die Sandpartikel abgesetzt; die Höhe der Sandfraktion hat nach diesen 18 s eine der unteren 4 Markierungen erreicht. Wir lesen den Kennbuchstaben ab und entnehmen die Bodenart aus der folgenden Tabelle.

Die verschlossenen Probegläser können (besonders bei schweren Böden) nach einigen Tagen im Labor nochmals nachgemessen werden, wenn sich auch die Tonfraktionen gesetzt haben. Dann zeigt sich die Trennung aller Fraktionen im Glas sehr deutlich. In diesem Fall kann das Volumenverhältnis der Fraktionen „Sand“ und „Abschlammbares“ auch genauer bestimmt werden.

Beispiel: Einfüllhöhe = E nach 18 s = Markierung A
 Beurteilung: Sand: < 40 %
 Abschlammbares: > 60 %
 Bodenart: Ton

Abgrenzung der Bodenarten nach dem deutschen Bodenschätzungsgesetz [3] [6]

Marke	Sand (%)	Bodenart
E	100–91	Sand
D	90–87	Anlehmiger Sand
C	86–82	Lehmiger Sand
	81–77	Stark lehmiger Sand
B	76–71	Sandiger Lehm
	70–54	Lehm
A	55–40	Schwerer Lehm
	40– 0	Ton

3. Photometrische Analyse der Bodennährstoffe

Zur Ermittlung des Versorgungsgrades und des Düngerbedarfs der Böden genügt die mit dem VISOCOLOR® Analysenkoffer praktizierte kolorimetrische Analysenmethode vollauf den Ansprüchen. Der Analysenkoffer mit PF-3 erlaubt zusammen mit den VISOCOLOR® Reagenzien eine anwenderunabhängige und zeitsparende Analyse von Bodenproben. Für weitergehende Untersuchungen besteht darüber hinaus die Möglichkeit, das PF-3 in Kombination mit dem NANOCOLOR® System zu verwenden.

Die folgenden Abschnitte beschreiben die Herstellung der Bodenextrakte und die Bestimmung der Parameter Ammonium, Nitrat, Kalium und Phosphat mit dem PF-3. Darüber hinaus geben sie Auskunft über die Auswertung mit anderen NANOCOLOR® Photometern und den NANOCOLOR® Testkits*.

3.1 Herstellung des Bodenextraktes AF

Bodenextrakt AF, der mit Gebrauchslösung A (Calciumchloridlösung 0,0125 mol/L, siehe 2.5, Seite 10) hergestellt wird, weicht in seiner Zusammensetzung von Bodenextrakt A ab. Er dient ebenfalls zur Analyse von pH-Wert, Ammonium, Nitrit und Nitrat.

Durchführung:

Der Bodenextrakt AF wird aus der nicht getrockneten Bodenprobe hergestellt. Die Bodenprobe sollte nicht zu nass sein und – wenn möglich – gesiebt werden. Alle groben und untypischen Teile entfernen. Von der so vorbereiteten Bodenprobe 100 g in eine Schüttelflasche einwiegen. Mit Hilfe des Messzylinders 200 mL Gebrauchslösung A zugeben. Schüttelflasche verschließen, 5 min kräftig schütteln, Feststoffe kurz absetzen lassen. Kunststofftrichter in einen Messzylinder 100 mL stellen, ein Faltenfilter MN 616 ¼ einlegen. Suspension filtrieren. Falls die Lösung anfangs trübe ist, nochmals in den Faltenfilter zurückgießen.

Filtrat = Bodenextrakt AF

3.2 Bestimmung des pH-Wertes

Der pH-Wert wird auch in Bodenextrakt AF entweder kolorimetrisch oder mit pH-Indikatorstäbchen gemessen. Eine photometrische Bestimmung des pH-Wertes im Boden ist nicht möglich.

Durchführung:

Farbscheibe pH 4,0–10,0 in den VISOCOLOR® HE-Komparatorblock einlegen. Beide Messgläser mit Bodenextrakt A füllen und in den Komparatorblock stellen (sollte der Bodenextrakt farblos sein, kann das linke Glas mit klarem Wasser gefüllt werden).

4 Tropfen pH 4–10 in das rechte Glas geben, Glas verschließen, mischen. Messwert ablesen: In der Durchsicht von oben die Farben beider Gläser vergleichen und die Farbscheibe solange drehen, bis Farbgleichheit erreicht ist. Messwert an der Markierung der Vorderseite des Komparatorblocks ablesen. Zwischenwerte lassen sich schätzen. Nach Gebrauch beide Rundgläser gründlich spülen und verschließen.

Bei Messwerten unterhalb pH 4,5 erfolgt eine weitere Messung mit Teststäbchen pH-Fix 2,0–9,0.

Gefäß mit Ringmarkierung ca. 3 cm hoch mit Bodenextrakt AF füllen, pH-Indikatorstäbchen in das Gefäß stellen, nach 5 min Stäbchen herausnehmen und mit der Farbskala vergleichen, pH-Wert ablesen.

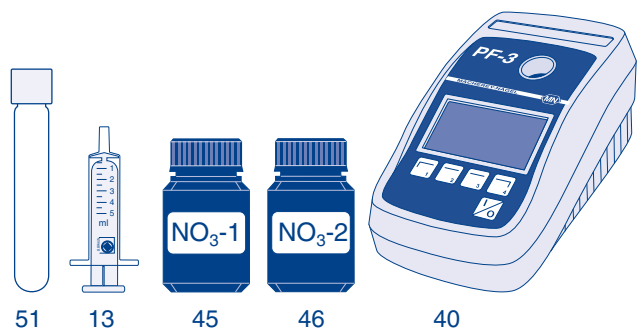
* Die in den NANOCOLOR® Photometern programmierten Untermethoden für die Bodenanalytik (mg/kg und mg/100g) berücksichtigen bei der Berechnung des Messwertes bereits alle zuvor durchgeführten Schritte im Rahmen der Bodenextraktion und liefern aus diesem Grund nur unter Verwendung der in diesem Handbuch beschriebenen Vorgehensweisen verlässliche Ergebnisse. Die Zusätze CAL (Calcium-Acetat-Lactat) und AF (Bodenextrakt AF) im Untermethodennamen beziehen sich dabei auf die zu verwendenden Extraktionslösungen. Im Falle einer Änderung der Durchführung empfehlen wir die Verwendung der Untermethoden mit der Einheit mg/L und der anschließenden Umrechnung in die gewünschte Einheit der Bodenanalytik.

3.3 Photometrische Bestimmung von Nitrat

Durchführung mit PF-3:

Messung des Nitrat-Stickstoffs mit dem Reagenziensatz VISOCOLOR® ECO Nitrat und dem PF-3:

Nullmessung mit Probe durchführen. Küvette (51) spülen und mit 5 mL Wasserprobe füllen (Kunststoffspritze (13) benutzen). 5 Tropfen NO₃-1 (45) zugeben, Glas verschließen und mischen. 1 gestrichenen Messlöffel NO₃-2 (46) zugeben, Glas verschließen und sofort 1 min kräftig schütteln. Küvette mit sauberem Tuch abwischen. Nach 5 min Messung im PF-3 (40) durchführen.



Vorprogrammierte Untermethoden:

Wellenlänge:	450 nm
Methode 5411	1,0–14,0 mg/L NO ₃ -N
Methode 5412	4–60 mg/L NO ₃ ⁻
Methode 5416	2–28 mg N/kg Boden

Messung des Nitrat-Stickstoffs mit dem Reagenziensatz NANOCOLOR® Nitrat 50 (REF 985064) und dem PF-3:

Anleitung auf dem Beipackzettel des Reagenziensatzes befolgen. Im Falle von gefärbten oder getrüben Proben einen Nullwert aus 0,5 mL Bodenextrakt AF und 0,5 mL dest. Wasser in einer Nitrat-Rundküvette ansetzen.

Vorprogrammierte Untermethoden:

Wellenlänge:	365 nm
Methode 0641	0,3–22,0 mg/L NO ₃ -N
Methode 0642	2–100 mg/L NO ₃ ⁻
Methode 0644	1–44 mg N/kg Boden

Durchführung mit weiteren NANOCOLOR® Photometern

Messung des Nitrat-Stickstoffs mit dem Reagenziensatz NANOCOLOR® Nitrat 50 (REF 985064):

Anleitung auf dem Beipackzettel des Reagenziensatzes befolgen. Bei gefärbten oder trüben Proben Korrekturwert aus 0,5 mL Bodenextrakt AF und 0,5 mL dest. Wasser in einer leeren Rundküvette ansetzen und Korrekturwertfunktion des NANOCOLOR® Photometers nutzen (siehe Photometerhandbuch).

Vorprogrammierte NANOCOLOR® Photometer

NANOCOLOR® Advance, ^{UV}/_{VIS}, ^{UV}/_{VIS} II, VIS, VIS II, 500 D, 400 D, PF-12^{Plus}, PF-12

Wellenlänge	365 / 385 nm
Methode 0644	1–44 mg N/kg Boden
Methode 0645	4,5–200 kg N/ha Boden

Andere Photometer

Wellenlänge	365 / 385 nm
Angezeigtes Ergebnis in mg/L mit 2 multiplizieren:	1–44 mg N/kg Boden
Angezeigtes Ergebnis in mg/L mit 9 multiplizieren:	4,5–200 kg N/ha Boden

3.4 Photometrische Bestimmung von Nitrit

Messung des Nitrit-Stickstoffs mit dem Reagenziensatz NANOCOLOR® Nitrit 2 (REF 985068):

Anleitung auf dem Beipackzettel des Reagenziensatzes befolgen.

Vorprogrammierte NANOCOLOR® Photometer

NANOCOLOR® Advance, ^{UV}/_{VIS}, ^{UV}/_{VIS} II, VIS, VIS II, 500 D, 400 D, PF-12^{Plus}, PF-12

Wellenlänge	540 nm
Methode (0)683	0,02–0,9 mg N/kg Boden

Andere Photometer

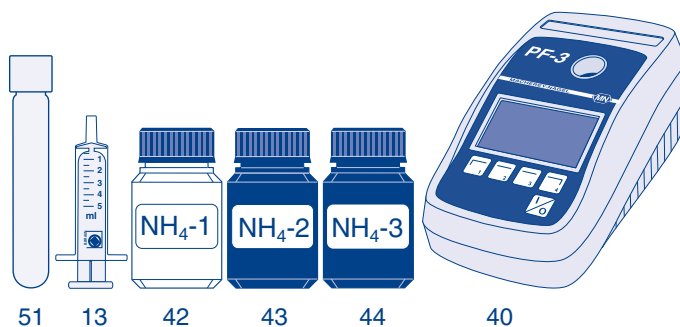
Wellenlänge	540 nm
Angezeigtes Ergebnis in mg/L N mit 2 multiplizieren:	0,02–0,9 mg N/kg Boden

3.5 Photometrische Bestimmung von Ammonium

Durchführung mit PF-3:

Messung des Ammonium-Stickstoffs mit dem Reagenziensatz VISOCOLOR® ECO Ammonium 3 und dem PF-3:

Nullmessung mit Probe durchführen. Küvette (51) spülen und mit 5 mL Wasserprobe füllen (Kunststoffspritze (13) benutzen). 10 Tropfen NH₄-1 (42) zugeben, das Glas verschließen und mischen. 1 gestrichenen Messlöffel NH₄-2 (43) zugeben, das Glas verschließen und schütteln bis das Pulver gelöst ist. Anschließend 5 min warten, 4 Tropfen NH₄-3 (44) zugeben, das Glas verschließen und mischen. Küvette mit sauberem Tuch abwischen. Nach 7 min Messung im PF-3 (40) durchführen.



Vorprogrammierte Untermethoden:

Wellenlänge:	660 nm
Methode 5081	0,1–2,0 mg/L NH ₄ -N
Methode 5082	0,1–2,5 mg/L NH ₄
Methode 5086	0,2–4,0 mg N/kg Boden

Messung des Nitrat-Stickstoffs mit dem Reagenziensatz NANOCOLOR® Ammonium 3/10/50 (REF 985003/985004/985005) und dem PF-3:

Anleitung auf dem Beipackzettel des Reagenziensatzes befolgen. Sollte der Bodenextrakt AF trübe sein, muss er vor der Analyse mit Hilfe eines Membranfilters 0,45 µm (REF 91650) filtriert werden. Der anzuwendende Test richtet sich nach dem zu erwartenden Ammonium-Gehalt. Bei höherem Gehalt wird Test 0–05 angewendet, bei geringerem Gehalt kommt Test 0–04 zum Einsatz.

Vorprogrammierte Untermethoden:

Wellenlänge:	660 nm
Methode 0031	0,04–2,30 mg/L NH ₄ -N
Methode 0032	0,05–3,00 mg/L NH ₄
Methode 0036	0,08–4,60 mg N/kg Boden
Methode 0041	0,2–8,0 mg/L NH ₄ -N
Methode 0042	0,2–10,0 mg/L NH ₄
Methode 0046	0,4–16,0 mg N/kg Boden
Methode 0051	1,0–40,0 mg/L NH ₄ -N
Methode 0052	1,0–50,0 mg/L NH ₄
Methode 0056	2,0–80,0 mg N/kg Boden

Durchführung mit weiteren NANOCOLOR® Photometern

Messung des Ammonium-Stickstoffs mit den Reagenziensätzen NANOCOLOR® Ammonium 10/50 (REF 985004/985005):

Anleitung auf dem Beipackzettel des Reagenziensatzes befolgen. Sollte der Bodenextrakt AF trübe sein, muss er vor der Analyse mit Hilfe eines Membranfilters 0,45 µm (REF 91650) filtriert werden. Der anzuwendende Test richtet sich nach dem zu erwartenden Ammonium-Gehalt. Bei höherem Gehalt wird Test 0–05 angewendet, bei geringerem Gehalt kommt Test 0–04 zum Einsatz.

Vorprogrammierte NANOCOLOR® Photometer

NANOCOLOR® Advance, ^{UV}/_{VIS}, ^{UV}/_{VIS} II, VIS, VIS II, 500 D, 400 D, PF-12^{Plus}, PF-12

Wellenlänge	690 nm	
Test 0–04	Methode 0046	0,4–16 mg N/kg Boden
	Methode 0047	1,8–72 kg N/ha Boden
Test 0–05	Methode 0056 (Barcode-Photometer)	2–80 mg N/kg Boden
	Methode 0057 (Barcode-Photometer)	9–360 kg N/ha Boden

Andere Photometer

Wellenlänge	690 nm
Test 0–04	angezeigtes Ergebnis in mg/L mit 2 multiplizieren: 0,4–16 mg N/kg Boden
Test 0–05	angezeigtes Ergebnis in mg/L mit 2 multiplizieren: 2–80 mg N/kg Boden

3.6 Herstellung des Bodenextraktes B

Bodenextrakt B, der mit Gebrauchslösung B (CAL-Lösung = Calcium-Acetat-Lactat, 0,05 mol/dm³) hergestellt wird, dient zur Analyse von Phosphor und Kalium.

Herstellung der Extraktionslösung:

2 x 100 mL CAL-Vorratslösung in die Flasche B überführen und 0,8 L destilliertes Wasser zugeben, mischen (oder 100 mL CAL-Vorratslösung mit 400 mL dest. Wasser mischen).

Hinweis: Sollten in der Gebrauchslösung B Flocken oder Niederschläge auftreten, Lösung verwerfen. Flasche mehrmals mit heißem Wasser spülen, Lösung frisch ansetzen.

Herstellung des Bodenextraktes:

Normalerweise soll zur Entfernung des Bodenwassers der Boden bei 105 °C getrocknet werden. Da aber in den wenigsten Fällen ein Trockenschrank zur Verfügung steht, genügt auch eine Trocknung über Nacht bei Raumtemperatur.

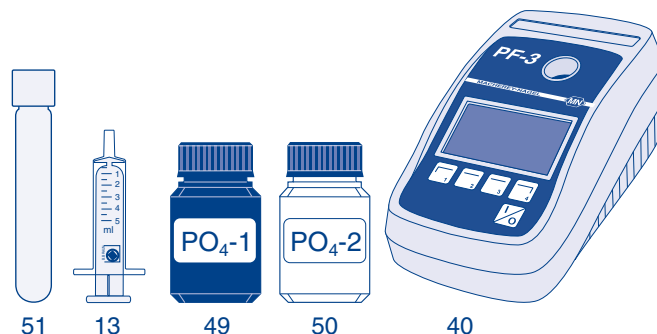
In eine Schüttelflasche 10 g des lufttrockenen, gesiebten Bodens einwiegen. Mit Hilfe des Messzylinders 200 mL Gebrauchslösung B zugeben, Schüttelflasche verschließen. Schüttelflasche 5 min kräftig schütteln, Feststoffe kurz absetzen lassen. Kunststofftrichter in einen Messzylinder 100 mL stellen, ein Faltenfilter, 616 ¼ einlegen. Suspension filtrieren. Falls die Lösung anfangs trübe ist, nochmals in den Faltenfilter zurückgießen. Eine leicht gelbe Eigenfarbe des Bodenextraktes B stört die folgenden Bestimmungen nicht.

3.7 Photometrische Bestimmung von Phosphor**Durchführung mit PF-3:**

Messung des Phosphors mit dem Reagenziensatz VISOCOLOR® ECO Phosphat und dem PF-3:

Zur Bestimmung des Phosphatgehalts mittels VISOCOLOR® ECO Phosphat muss das Extrakt B verdünnt werden (1+4).

Nullmessung mit verdünnter Probe durchführen. Küvette (51) spülen und mit 5 mL der verdünnten Wasserprobe füllen (Kunststoffspritze (13) benutzen). 6 Tropfen PO₄-1 (49) zugeben, das Glas verschließen und mischen. 6 Tropfen PO₄-2 (50) zugeben, das Glas verschließen und mischen. Küvette mit sauberem Tuch abwischen. Nach 10 min Messung im PF-3 (40) durchführen.

**Vorprogrammierte Untermethoden:**

Wellenlänge:	660 nm
Methode 5841	0,2–5,0 mg/L PO ₄ -P*
Methode 5842	0,6–15,0 mg/L PO ₄ * ³⁻
Methode 5847	5–115 mg/100g P ₂ O ₅
Methode 5849	20–500 mg P/kg Boden

Messung des Phosphor-Stickstoffs mit dem Reagenziensatz NANOCOLOR® Phosphat 5/15 (REF 985081/985080) und dem PF-3:

Anleitung auf dem Beipackzettel des Reagenziensatzes befolgen.

Vorprogrammierte Untermethoden

Wellenlänge:	660 nm
Methode 0801	0,30–15,00 mg/L P (gesamt-Phosphat)
Methode 0802	1,0–45,0 mg/L PO ₄ (gesamt-Phosphat)
Methode 0803	0,7–34,5 mg/L P ₂ O ₅ (gesamt-Phosphat)
Methode 0804	0,7–34,5 mg/L P ₂ O ₅ (ortho-Phosphat)
Methode 0805	0,30–15,00 mg/L PO ₄ -P (ortho-Phosphat)
Methode 0806	1,0–45,0 mg/L PO ₄ ³⁻ (ortho-Phosphat)
Methode 0807	1,4–69,0 mg/100g P ₂ O ₅ (CAL)
Methode 0808	60–1560 kg/ha (CAL)
Methode 0809	6–300 mg P/kg Boden (CAL)
Methode 0811	0,20–5,00 mg/L P
Methode 0812	0,5–15,0 mg/L PO ₄ ³⁻
Methode 0815	0,20–5,00 mg/L PO ₄ -P (ortho-Phosphat)
Methode 0816	0,5–15,0 mg/L PO ₄ ³⁻ (ortho-Phosphat)
Methode 0817	0,9–23,0 mg/100 g P ₂ O ₅ (CAL)
Methode 0819	4–100 mg P/kg Boden (CAL)

* Unter Verwendung dieser Untermethoden für die Bodenanalytik muss die Verdünnung nachträglich vom Anwender eingerechnet werden.

Durchführung mit weiteren NANOCOLOR® Photometern

Messung des Phosphors mit dem Reagenziensatz NANOCOLOR® Phosphat 15 (985080):

Anleitung auf dem Beipackzettel des Reagenziensatzes befolgen.

Vorprogrammierte NANOCOLOR® Photometer

NANOCOLOR® Advance, ^{UV}/_{VIS}, ^{UV}/_{VIS} II, VIS, VIS II, 500 D, 400 D, PF-12^{Plus}, PF-12

Wellenlänge 690 nm
Methode 0807 1,4–69 mg P₂O₅/100 g Boden
Angezeigtes Ergebnis mit 4,3 multiplizieren:
6–300 mg P/kg Boden

Methode 0808 60–1560 kg P₂O₅/ha Boden

Andere Photometer

Wellenlänge 690 nm
Angezeigtes Ergebnis in mg/L mit 46 multiplizieren:
14–690 mg P₂O₅/kg Boden
Angezeigtes Ergebnis in mg/L mit 20 multiplizieren:
6–300 mg P/kg Boden

Vorprogrammierte NANOCOLOR® Photometer

NANOCOLOR® Advance, ^{UV}/_{VIS}, ^{UV}/_{VIS} II, VIS, VIS II, 500 D, 400 D, PF-12^{Plus}, PF-12

Wellenlänge 690 nm
Methode (0)452 5–120 mg/100 g K₂O Boden
Angezeigtes Ergebnis mit 8,3 multiplizieren:
40–1000 mg K/kg Boden

Andere Photometer

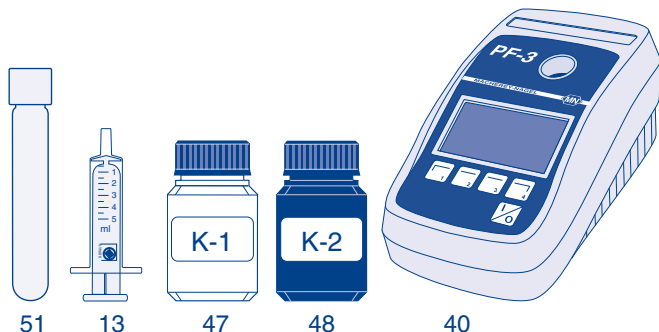
Wellenlänge 690 nm
Angezeigtes Ergebnis in mg/L mit 24 multiplizieren:
50–1200 mg/Kg K₂O Boden
Angezeigtes Ergebnis in mg/L mit 20 multiplizieren:
40–1000 mg K/kg Boden

3.8 Photometrische Bestimmung von Kalium

Durchführung mit PF-3:

Messung des Kaliums mit dem Reagenziensatz VISOCOLOR® ECO Kalium und dem PF-3:

Nullmessung mit Probe durchführen. Küvette (51) spülen und mit 10 mL Wasserprobe füllen (Kunststoffspritze (13) benutzen). 15 Tropfen K-1 (47) zugeben, das Glas verschließen und mischen. 1 gestrichenen Messlöffel K-2 (48) zugeben, Proberöhrchen verschließen und ca. 30 s gleichmäßig schütteln, bis das Reagenzpulver aufgelöst ist. Küvette mit sauberem Tuch abwischen. Messung im PF-3 (40) durchführen.



Vorprogrammierte Untermethoden

Wellenlänge: 660 nm
Methode 5321 2–15 mg/L K Boden
Methode 5326 40–300 mg K/kg Boden
Methode 5327 5–36 mg/100 g K₂O

Messung des Kaliums mit dem Reagenziensatz NANOCOLOR® Kalium 50 (REF 985045):

Anleitung auf dem Beipackzettel des Reagenziensatzes befolgen.

Vorprogrammierte Untermethoden

Wellenlänge: 660 nm
Methode 0451 2–50 mg/L K
Methode 0456 40–1000 mg K/kg Boden
Methode 0457 5–120 mg/100 g K₂O

4. Berechnung und Korrektur der Ergebnisse

4.1 Berücksichtigung der Bodenfeuchte

Die Nährstoffgehalte der Böden lassen sich nur vergleichen und bewerten, wenn sie auf den gleichen Ausgangszustand des Bodens in Hinsicht auf den Wassergehalt bezogen werden.

Die Bodenextrakte A und AF werden aus nicht getrockneten Bodenproben hergestellt, da die Gefahr besteht, dass sich einige Parameter bei der Trocknung zu stark verändern. Bei allen Analysenwerten, die aus feuchten Bodenproben ermittelt wurden (außer pH-Wert), ist es erforderlich, die Bodenfeuchte bei den Messergebnissen zu berücksichtigen. Das erfolgt durch Multiplikation der Messwerte mit einem Feuchtefaktor entsprechend den folgenden Tabellen.

Der Faktor hängt von der gemäß Kapitel 2.2 ermittelten Bodenfeuchte ab.

Berechnung: Messwert in mg/kg x Feuchtefaktor = korrigiertes Ergebnis

Faktoren zur Korrektur der Bodenfeuchte

CaCl₂

Bodenextrakt A	Mischungsverhältnis 1 + 1												
Bodenfeuchte in % (siehe 2.2, Seite 9)	2	4	6	8	10	12	14	16	18	20	22	24	26
Faktor	1,04	1,08	1,13	1,17	1,22	1,27	1,33	1,38	1,44	1,50	1,56	1,63	1,70

CAL

Bodenextrakt B	Mischungsverhältnis 1 + 20												
Bodenfeuchte in % (siehe 2.2, Seite 9)	2	4	6	8	10	12	14	16	18	20	22	24	26
Faktor	1,02	1,04	1,06	1,09	1,12	1,14	1,17	1,20	1,23	1,26	1,30	1,33	1,37

CaCl₂

Bodenextrakt AF	Mischungsverhältnis 1 + 2												
Bodenfeuchte in % (siehe 2.2, Seite 9)	2	4	6	8	10	12	14	16	18	20	22	24	26
Faktor	1,03	1,06	1,10	1,13	1,17	1,20	1,24	1,29	1,33	1,38	1,42	1,47	1,53

Beispiel:

Bodenfeuchte: 16 %
 Messwert: 34,5 mg N/kg
 Faktor gemäß Tabelle: 1,38
 Korrigiertes Ergebnis: 34,5 mg N/kg x 1,38 = 47,6 mg N/kg

4.2 Umrechnung auf die Fläche

Falls der Nährstoffgehalt auf der untersuchten Fläche ermittelt werden soll, so kann dieser Wert aus der Konzentration pro kg (mit oder ohne Korrektur für die Bodenfeuchte) berechnet werden. Dazu muss die Fläche bekannt sein und eine sinnvolle Schichtdicke des Bodens angenommen werden (siehe 2.1, Seite 9).

Berechnung: $M \times d \times f \times D \times CF = R$

M = Gemessener / korrigierter Wert [mg/kg]
d = Schichtdicke [m]
f = Fläche [m²]
D = Dichte des Bodens [kg/dm³]
CF = Korrekturfaktor [0,001 kg dm³/m³ mg]
R = Korrigiertes Ergebnis [kg]

Beispiel 1:

M = 47,6 mg N/kg
 d = 0,1 m
 f = 100 m x 100 m (= 1 ha)
 D = 1,5 kg/dm³
 Gehalt in der Fläche
 47,6 mg N/kg x 0,1 m x 100 m x 100 m
 x 1,5 kg/dm³ x 0,001 kg dm³/m³ mg = 71 kg N

Beispiel 2:

M = 120 mg P/kg
 d = 0,3 m
 f = 100 m x 25 m (= 1 Morgen)
 D = 1,3 kg/dm³
 Gehalt in der Fläche
 120 mg P/kg x 0,3 m x 100 m x 25 m
 x 1,3 kg/dm³ x 0,001 kg dm³/m³ mg = 117 kg P

4.3 Umrechnung auf andere Dimensionen

P (Phosphor): mg P/kg → mg P₂O₅/kg f = 2,3
 mg P₂O₅/kg → mg P/kg f = 0,43
 K (Kalium): mg K/kg → mg K₂O/kg f = 1,2
 mg K₂O/kg → mg K/kg f = 0,83

Contents

1. <i>VISOCOLOR</i>[®] reagent case for soil analysis	20
1.1 Analysis options	20
1.2 Content of the <i>VISOCOLOR</i> [®] reagent case for soil analysis (REF 931601)	20
1.3 Content of the <i>VISOCOLOR</i> [®] reagent case for soil analysis with PF-3 (REF 934220)	21
1.4 Working procedure	22
2. Soil analysis procedure	23
2.1 Sampling	23
2.2 Weighing and determination of moisture content	23
2.3 Sieving the soil sample	23
2.4 Determination of the soil density	23
2.5 Preparation of soil extract A	24
2.6 Determination of the pH value	24
2.7 Determination of nitrate and nitrite	25
2.8 Determination of ammonium	25
2.9 Preparation of soil extract B	25
2.10 Determination of phosphorus	26
2.11 Determination of potassium	26
2.12 Determination of soil type (sedimentation analysis)	27
3. Procedure for photometric soil analysis	27
3.1 Preparation of soil extract AF	27
3.2 Determination of pH value	27
3.3 Photometric determination of nitrate	28
3.4 Photometric determination of nitrite	28
3.5 Photometric determination of ammonium	28
3.6 Preparation of soil extract B	29
3.7 Photometric determination of phosphorus	29
3.8 Photometric determination of potassium	30
4. Calculation and correction of results	31
4.1 Correction of moisture content	31
4.2 Calculation referring to areas	31
4.3 Conversion into different dimensions	31

1. VISOCOLOR® reagent case for soil analysis

This portable laboratory contains all reagents, instruments and accessories required for the preparation of soil extracts and the subsequent analysis of phosphate (P), potassium (K), ammonium, nitrate, nitrite (N), soil structure and pH.

The complete case has been designed for rapid, convenient and reliable soil analysis, both in the lab or in the field. In addition to the variation for colorimetric evaluation, the reagent case is also available with the compact photometer PF-3. Prior to the analysis, the components of the soil sample must be converted into an aqueous form by extraction with calcium chloride solution or calcium-acetate-lactate solution. If required by national regulations or geological conditions, the reagents and accessories can also be used together with extraction solutions other than those included in the case; in this case please observe dilution factors. The measurements are carried out either with colorimetric rapid tests or with easy to use test strips or photometric with the PF-3. These analytical methods provide a sufficient accuracy for rapid determination of nutrients in soil. In addition, the soil extracts can also be analyzed with NANOCOLOR® photometers. NANOCOLOR® reagents and photometers are not supplied in this reagent case, but can be ordered separately.

1.1 Analysis options

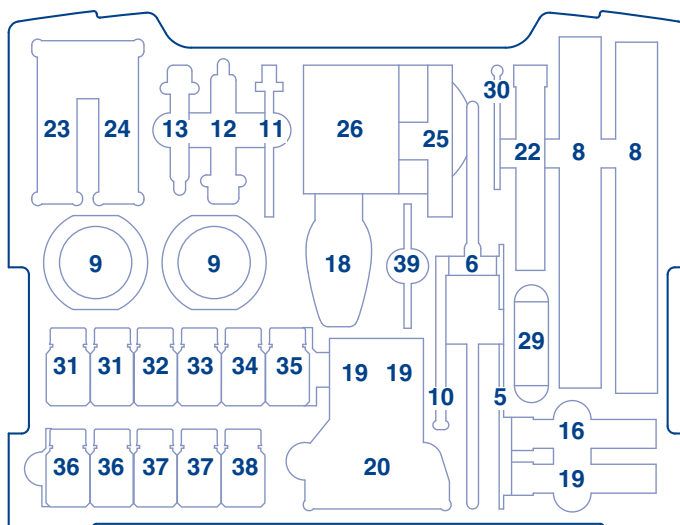
Extraction solutions

- Soil extract A
(for pH, ammonium, nitrite, nitrate):
 - 1 liter extraction solution A + 100 mL CaCl₂ stock solution, sufficient for 110 soil samples
 - Refill pack REF 914612
3 x 100 mL CaCl₂ stock solution, sufficient for 300 soil samples
- Soil extract B
(for potassium and phosphorus):
 - 1 liter extraction solution B + 100 mL CAL stock solution, sufficient for 7 soil samples
 - Refill pack REF 914614
4 x 100 mL stock solution, sufficient for 10 soil samples

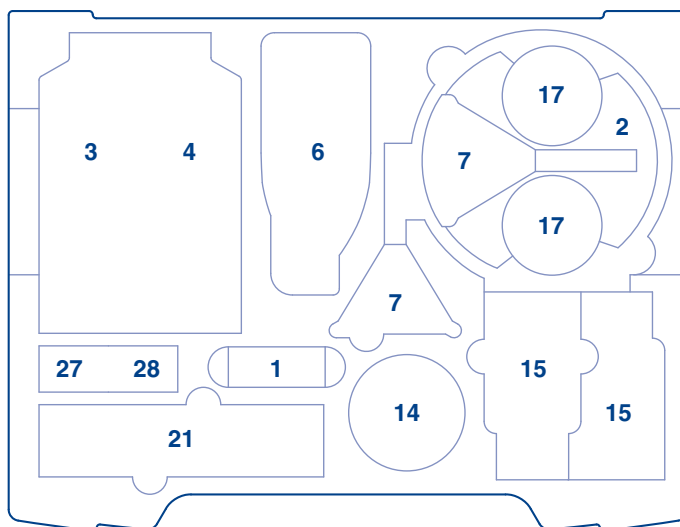
Individual parameters	Analysis	REF
QUANTOFIX® Ammonium	100 refill pack	91315
QUANTOFIX® Nitrate / Nitrite	100 refill pack	91313
VISOCOLOR® ECO Ammonium 3	50 refill pack	931208
VVISOCOLOR® ECO Nitrate	110 refill pack	931241
VISOCOLOR® ECO Phosphate	80 refill pack	931284
VISOCOLOR® ECO Potassium	60 refill pack	931232
VISOCOLOR® HE pH	500 refill pack	920174
VISOCOLOR® HE Phosphorus	100 refill pack	920183

1.2 Content of the VISOCOLOR® reagent case for soil analysis (REF 931601)

The VISOCOLOR® reagent case for soil analysis includes the following:



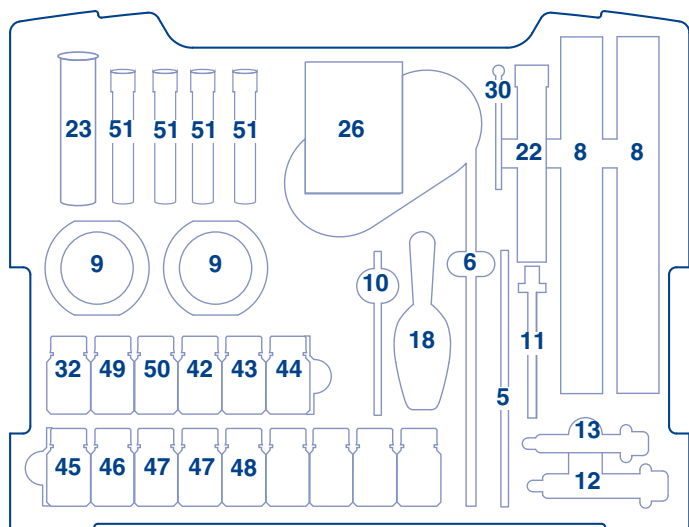
Upper inlay



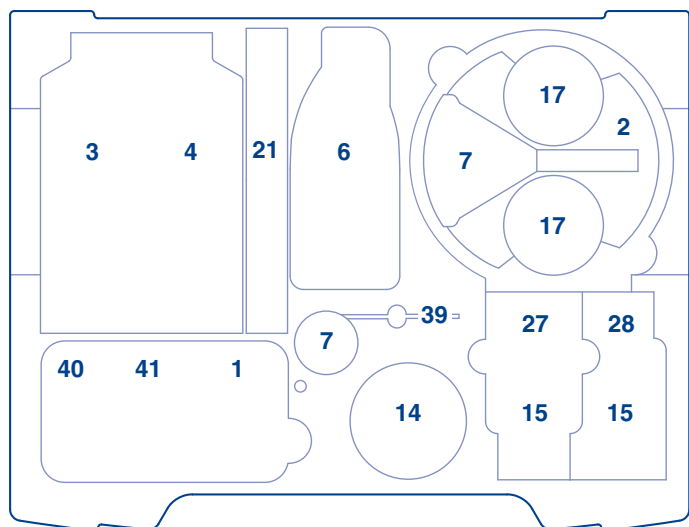
Lower inlay

1.3 Content of the VISOCOLOR® reagent case for soil analysis with PF-3 (REF 934220)

The VISOCOLOR® reagent case for soil analysis with PF-3 includes the following:



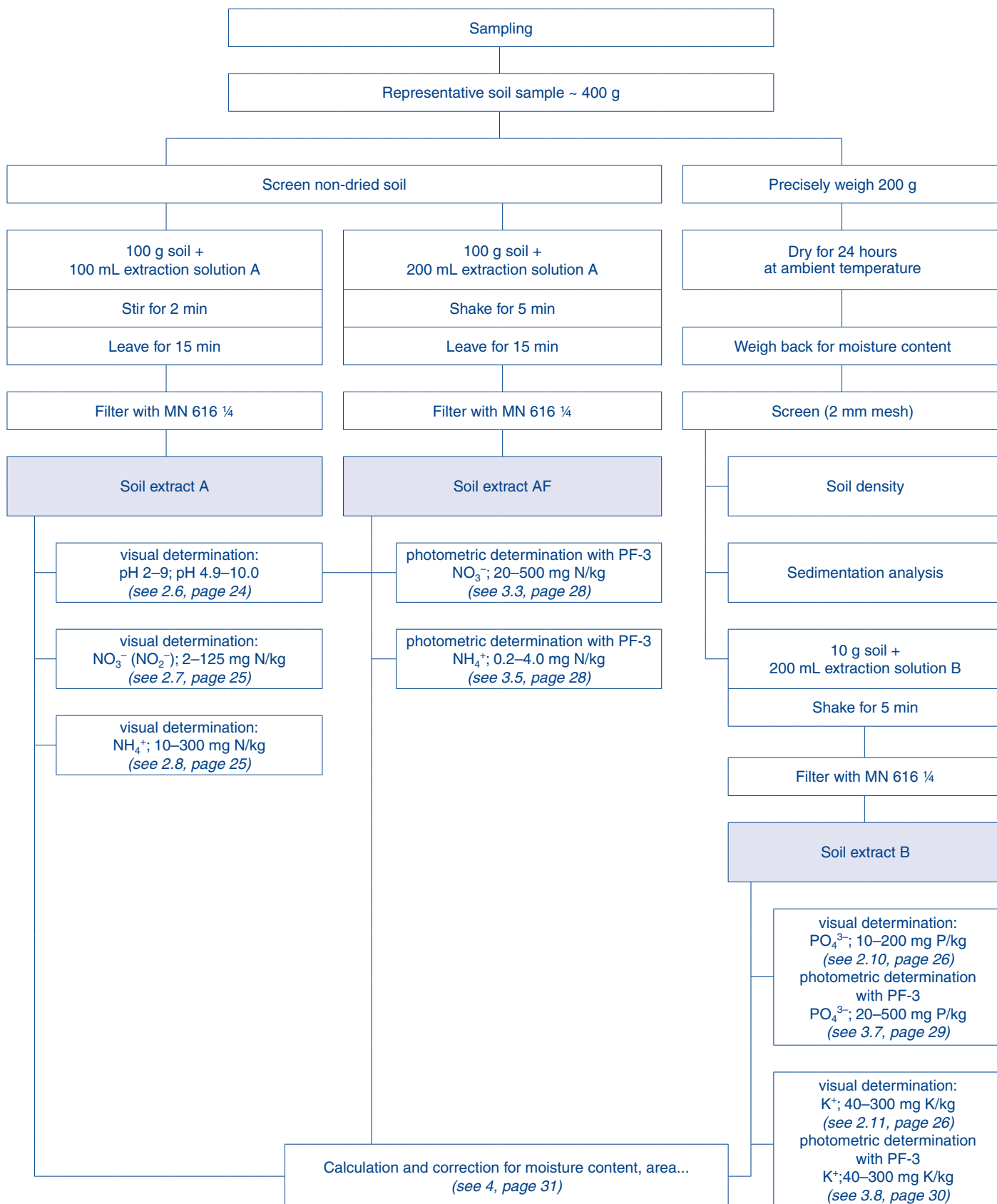
Upper inlay



Lower inlay

No.	Item	REF
1	Balance	914651
2	Soil sieve	914650
3	Extraction solution B (CAL solution)	–
4	Extraction solution A (CaCl ₂ solution)	–
5	Metal double spatula	91694
6	Storage and squeeze bottle for distilled water	91689
7	Funnels 80 mm diameter	914657
8	Measuring cylinders 100 mL	914655
9	Stands for measuring cylinders	
10	Glass stamper (for sedimentation analysis)	–
11	Syringe 1 mL with tip	914662
12	Syringe 10 mL	914660
13	Syringe 5 mL	914661
14	Wide neck bottle 500 mL for soil samples	914653
15	Shaking bottles 300 mL	914654
16	Sample tube for potassium analysis	914496
17	Beakers 250 mL for soil weighing	914652
18	Plastic scoops	914656
19	HE measuring tubes for pH and phosphorus	920401
20	HE comparator block for pH and phosphorus	920402
21	Folded filters MN 616 ¼	532018
22	Sedimentation tube	914659
23	Test strips QUANTOFIX® Nitrate/Nitrite	91313
24	Test strips QUANTOFIX® Ammonium	91315
25	Measuring tube for potassium	914444
26	pH-Fix 2.0–9.0	92118
27	CAL stock solution	914614
28	CaCl ₂ stock solution	914612
29	Sample tube for ammonium	915499
30	Measuring spoon for potassium analysis	914663
31	Reagent Ammonium-1	91315
32	Pyrophosphate solution	914611
33	Reagent HE Phosphate P-1	920183
34	Reagent HE Phosphate P-2	
35	Reagent HE Phosphate P-K	
36	Reagent HE pH 4–10	920074
37	Reagent ECO Potassium-1	920032
38	Reagent ECO Potassium-2	
39	Syringe tube	–
40	Photometer PF-3, version E	
41	Batteries for PF-3	
42	Reagent ECO Ammonium-1	931208
43	Reagent ECO Ammonium-2	
44	Reagent ECO Ammonium-3	
45	Reagent ECO Nitrate-1	931241
46	Reagent ECO Nitrate-2	
47	Reagent ECO Potassium-1	931232
48	Reagent ECO Potassium-2	
49	Reagent ECO Phosphate-1	931284
50	Reagent ECO Phosphate-2	
51	Reaction tube 16 mm OD	91680

1.4 Working procedure



2. Soil analysis procedure

2.1 Sampling

Take several samples from various locations of the area to be examined and mix them. Do not take samples after prolonged or strong rainfall. Soil from arable land should be taken after the harvest and prior to fertilizing. Grassland can be analyzed in spring and winter or after each cut. The sampling depth is 10 cm for lawns and grassland, 15–30 cm for arable land and 30 cm for vegetable beds and shrub areas.

The samples can be taken with a spade; soil drills are required for examining the deeper layers of soil at depths of 30–60 cm and 60–90 cm.

Prior to the analysis, remove all untypical parts such as stones, parts of plants and other items (glass, metal, pieces of plastic, etc.).

The sample is then weighed and dried, and the moisture content and density of the soil are determined (see 2.2, page 23, see 2.4, page 23).

2.2 Weighing and determination of moisture content

1. Set up balance (1)
2. Place plastic beaker (17) on the balance pan
3. Tare to ZERO
4. Weigh the required quantity of soil with the aid of the plastic scoop (18)

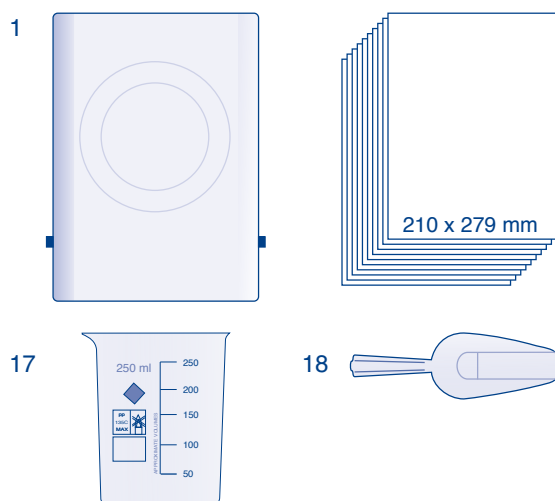
Determination of moisture content:

Weigh 200 g of the soil sample and spread evenly over one of the cardboard sheets (210 x 297 mm). Crush any large clumps of soil and dry in a well-ventilated room at room temperature for 16–24 hours.

After drying, pour the soil sample back into the tared measuring beaker and establish its weight.

Calculation of the moisture content of the soil.

$$\frac{\text{Weight of moist soil [g]} - \text{Weight of dry soil [g]}}{\text{Weight of moist soil [g]}} \times 100 = \% \text{ soil moisture}$$

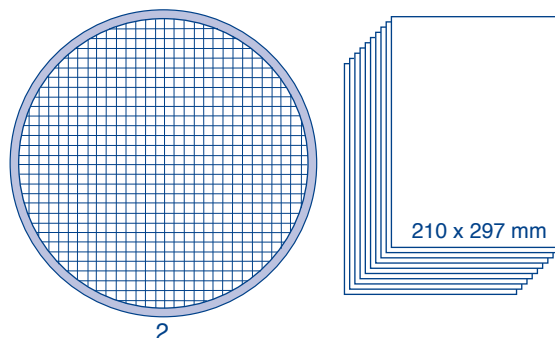


2.3 Sieving the soil sample

Prior to the preparation of the soil extracts and the determination the soil density and soil structure (sedimentation) of the sample is screened. The mesh width is 2 mm. This means that all particles larger than 2 mm are removed from the sample. Analytical values from screened samples provide improved comparability,

as the accuracy and precision of the individual examination are increased.

Place the air-dry sample on the sieve (2) in portions, carefully crushing large clumps of earth beforehand. Screen the soil onto a clean cardboard sheet 210 x 297 mm. Discard the material retained by the sieve. The material obtained in this manner is used to prepare the soil extracts.

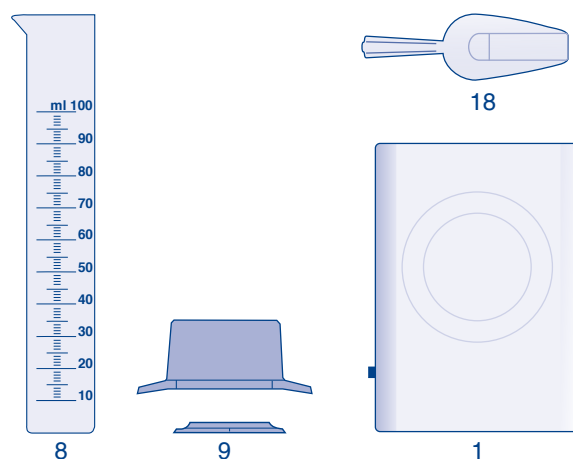


2.4 Determination of the soil density

Soils consist of grains of varying sizes and shapes. The specific weights of the constituent parts, and the pore volume result in the soil density (kg/dm³). We determine the soil density on the basis of the air-dry, screened soils.

Procedure:

Insert the 100 mL measuring cylinder (8) into the green plastic base (9). Place the cylinder onto the balance (1) and write down its weight. Take the cylinder off the balance and fill with sieved soil using the plastic shovel (18). Compact the soil by gently tapping the cylinder on a solid surface until the 100 mL mark is reached, or read the respective volume. If necessary, level the surface without exerting any pressure (in case the soil quantity is not sufficient, write down the respective volume). Place measuring cylinder on the balance and read weight.



Calculation:

$$D \left[\frac{\text{kg}}{\text{dm}^3} \right] = \frac{A \text{ [g]}}{V \text{ [mL]}}$$

A = Soil weight

D = Soil density

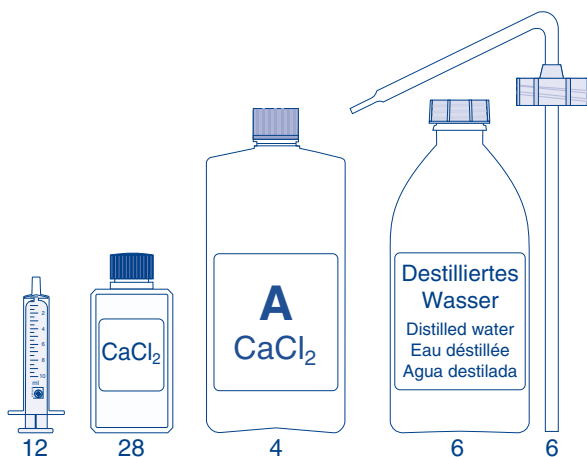
V = Volume

2.5 Preparation of soil extract A

Soil extract A, which is prepared with extraction solution A (calcium chloride solution, 0.0125 mol/dm³), is used to analyze pH value, ammonium, nitrite and nitrate.

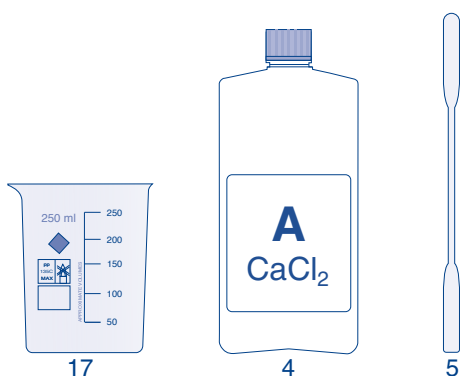
Preparation of the extraction solution:

Using the plastic syringe (12), transfer 10 mL of the CaCl₂ stock solution (28) into the bottle for extraction solution A (4) add 1 L of distilled water (6) and mix.

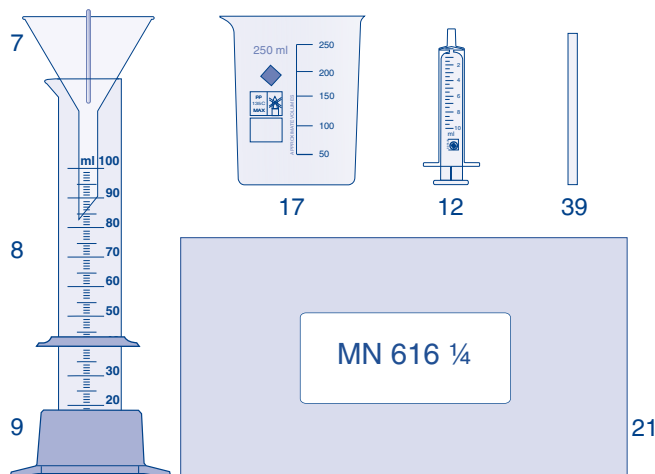


Preparation of the soil extract:

Soil extract A is produced from the **non-dried** soil sample. The soil sample should not be too wet and – if possible – it should be screened. Remove all coarse and untypical constituents. In a plastic beaker (17), weigh out 100 g of the soil sample, which was prepared as described above. Add 100 mL of extraction solution A (4). Stir vigorously with the metal spatula (5) for 2 min, leave to stand for 15 min, while stirring again several times during this period.



Place a funnel (7) on a 100 mL measuring cylinder (8), insert a folded filter MN 616 ¼ (21). Pour the suspension into the folded filter. If the filtrate is too cloudy at the beginning of filtration, pour it back into the filter. With certain soils, slight coloration or clouding is unavoidable. This will not affect the determinations described below. Should it prove impossible to filter particularly problematic soils due to high silt or clay content, we recommend the following procedure: Pour the suspension into the measuring cylinder, leave to stand for a prolonged period (e.g. overnight) and use the clear or slightly turbid supernatant for analysis (remove with syringe 10 mL, fitting the enclosed tube section (39) on the syringe (12) beforehand. Rinse syringe several times with water afterwards).

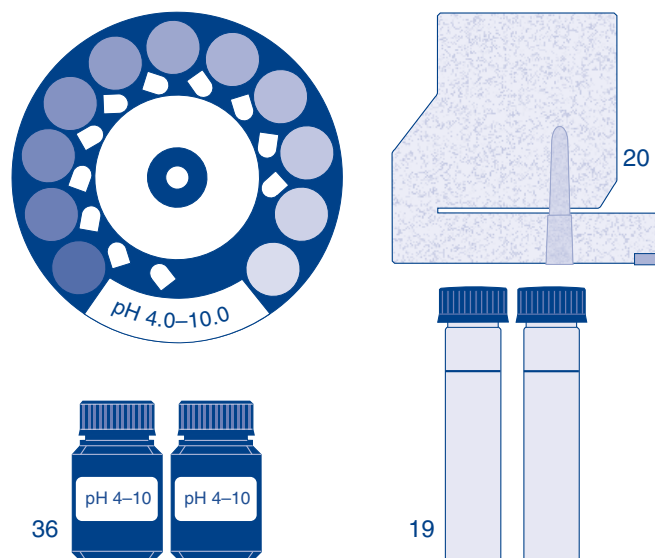


2.6 Determination of the pH value

The pH value is determined in soil extract A using colorimetry or pH indicator strips.

Procedure:

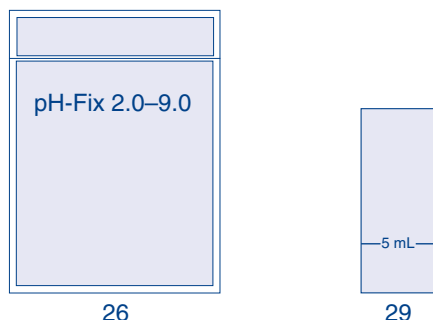
Insert the color disc pH 4.0–10.0 into the VISOCOLOR® HE comparator block (20). Fill both measuring glasses (19) up to the ring mark with soil extract A and place them in the comparator block (if the soil extract is colorless, the glass on the left can be filled with clear water). Add 4 drops of pH 4–10 (36) to the right glass, close and mix. Look through the glasses from above, compare the colors of the two glasses and turn the color disc until the colors match. Read off the result from the marking on the front side of the comparator block. Intermediate values can be estimated. After use, rinse both round glasses thoroughly and close.



When pH values of less than 4.5 are measured, an additional measurement is carried out with pH-Fix 2.0–9.0 test strips (26).

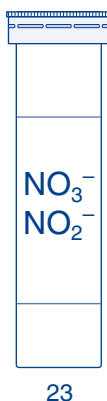
Fill a test tube with ring mark (29) with soil extract A to a height of approx. 3 cm, insert pH test strip in the sample. After 5 min, remove the test strip and compare with the color scale, read off pH value.

Note: For measurements with an electrometric pH meter, a special soil extract A is prepared in the ratio 2 + 5, e.g. 20 g soil + 50 mL extraction solution A. You may also use soil extract AF (see 3.1, page 27).



2.7 Determination of nitrate and nitrite

The nitrate/nitrite concentration is determined in soil extract A using QUANTOFIX® Nitrate/Nitrite test strips (23).



Procedure:

Dip the test strip in soil extract A for approx. 1 s. After 60 s, compare the test field against the color scale. If nitrate or nitrite are present, the test field turns pink.

The outer test field (at the end of the stick) indicates the nitrate content, the inner test field indicates the nitrite content.

Please note: Reclose the package tightly immediately after use. Do not touch the test fields with fingers.

Calculation of results:

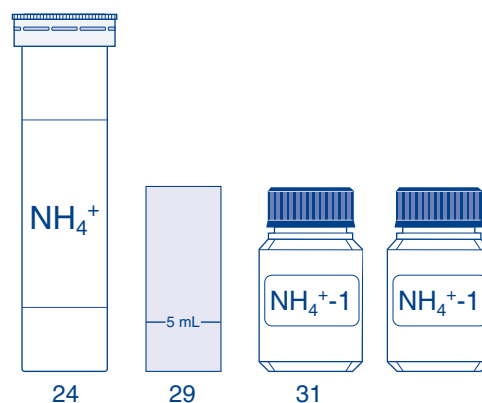
Read off result of nitrate in mg/L NO₃ and multiply with 0.23 to receive the result in mg/kg N.

e.g. 100 mg/L NO₃ x 0.23 = 23.0 mg/kg N

Read off result of nitrite in mg/L NO₂ and multiply with 0.30 to receive the result in mg/kg N.

2.8 Determination of ammonium

The ammonium nitrogen content is determined in soil extract A using QUANTOFIX® Ammonium test strips (24).



Procedure:

Fill the test tube (29) with soil extract A up to the 5 mL mark. Add 10 drops of NH₄⁺-1 (31) and swirl carefully. Dip the test strip in the prepared test solution for 5 s. Compare test field with color scale, read off measured value. If ammonium is present, the test paper turns brown.

Close ammonium vial immediately after removing the test strip. Do not touch the test field with fingers.

Calculation of results:

Read off result of ammonium in mg/L NH₄ and multiply with 0.78 to receive the result in mg/kg N.

e.g. 100 mg/L NH₄ x 0.78 = 78 mg/kg N

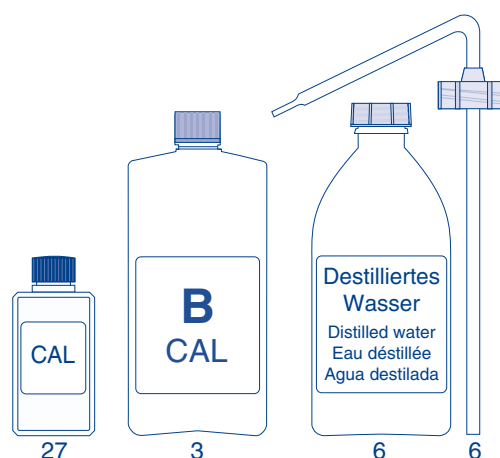
2.9 Preparation of soil extract B

Soil extract B, which is prepared with extraction solution B (CAL solution = calcium acetate lactate, 0.05 mol/dm³), is used to analyze phosphorus and potassium.

Preparation of the extraction solution:

Pour 100 mL of the CAL stock solution (27) into the bottle for extraction solution B (3), add 0.4 L of distilled water (6) and mix (or mix 2 x 100 mL CAL stock solution (refill) with 800 mL dist. water).

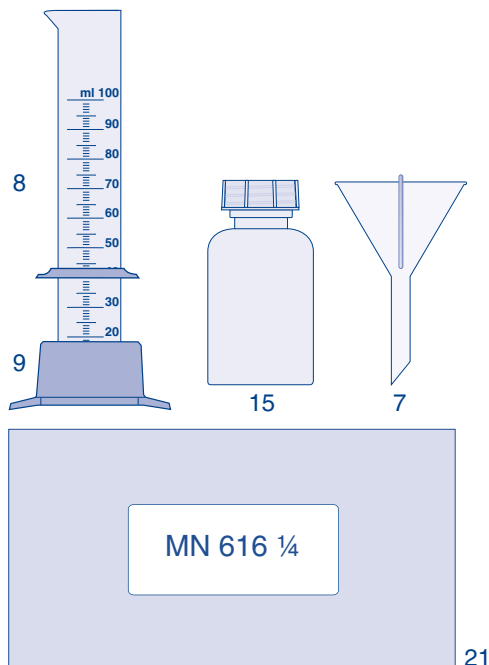
Note: Should flocs or precipitates occur in the extraction solution B, the solution is to be discarded. Rinse the bottle several times with hot water and prepare fresh solution.



Preparation of the soil extract:

Normally, the soil should be dried at 105 °C for the purpose of removing the soil water. However, since a drying oven will rarely be available, it is sufficient to dry the soil overnight at room tempera-

ture. Weigh out 10 g of the air-dried, screened soil in a shaking bottle (15). Add 200 mL of extraction solution B with the aid of the measuring cylinder (8) and close shaking bottle. Shake bottle vigorously for 5 min, allow solid matter to settle briefly. Place plastic funnel (7) in a 100 mL measuring cylinder (8), insert a folded filter MN 616 ¼ (21). Filter suspension. If the solution is initially turbid, pour it back into the folded filter. A slightly yellow inherent color of soil extract B will not affect the following analysis.

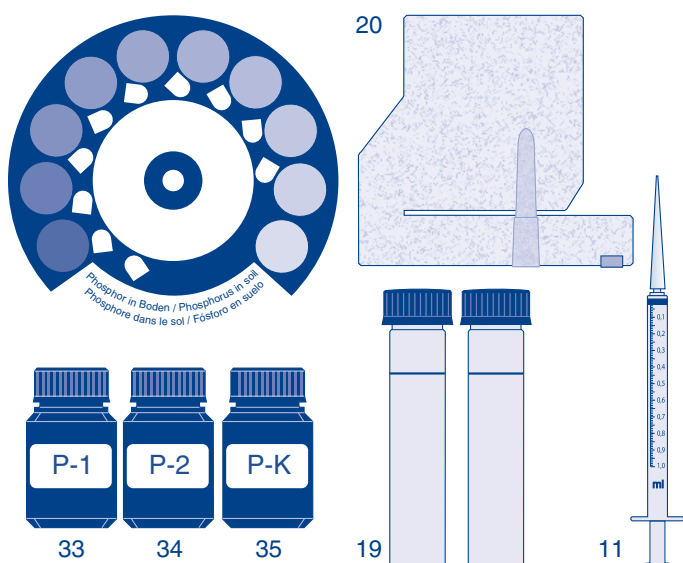


2.10 Determination of phosphorus

Phosphorus analysis is carried out with a colorimetric test kit or photometric under use of the kit VISOCOLOR® ECO Phosphate (see 3.7).

Procedure:

Place two measuring tubes (19) in the comparator block (20), insert color disc. With the aid of the 1 mL plastic syringe (11) transfer 1.6 mL of soil extract B into each of the measuring tubes and fill to marking line with distilled water. Add 6 drops of P-1 (33) to the right glass, mix. Add 6 drops of P-2 (34) to the right glass, mix. Add 6 drops of P-K (35) to the left glass, mix.



After 10 min: look through the glasses from above, compare the colors of the two glasses and turn the color disc until the colors match. Read off the measurement value from the marking on the front side of the comparator block. Intermediate values can be estimated.

After use, rinse thoroughly and close. Do not use any rinsing agent containing phosphate to clean the measuring tubes.

Calculation of results:

Read off result of phosphorus in mg/100 g P and multiply with 10 to receive the result in mg/kg P.

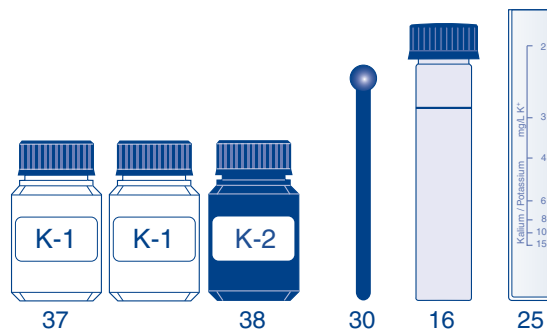
e.g. 6 mg/100 g P x 10 = 60 mg/kg P

2.11 Determination of potassium

Potassium is analyzed nephelometrically, i.e. the turbidity caused by the potassium is measured. The turbidity measurement can be done as described below visual or photometric (see 3.8)

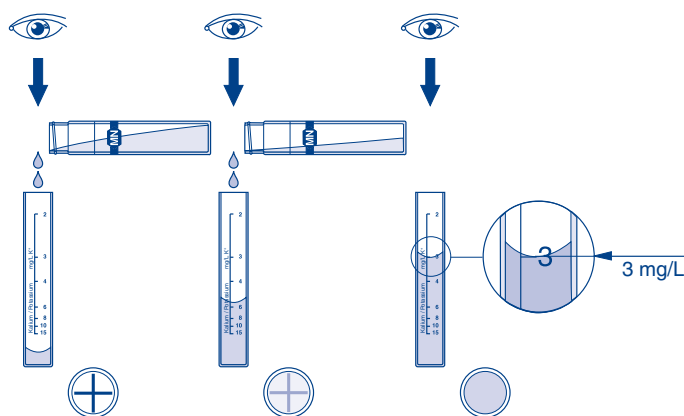
Procedure:

Fill a clean sample tube for potassium (16) with soil extract B up to the ring mark (16.8 mL). Add 15 drops of K-1 (37) to the sample tube, close and mix. Add a flat measuring spoon (30) of K-2 (38) to the sample tube, close and shake, not too vigorously, for approx. 30 s (no reagent residues should be visible at the bottom of the sample tube after shaking).



Pour the liquid from the sample tube into the potassium measuring tube (25) until the black cross at the bottom of the measuring tube becomes invisible (when looking into the tube from above).

Read the potassium content from the scale of the measuring tube (meniscus bottom edge).



Calculation of results:

Read off result of potassium in mg/L K and multiply with 20 to receive the result in mg/kg K.

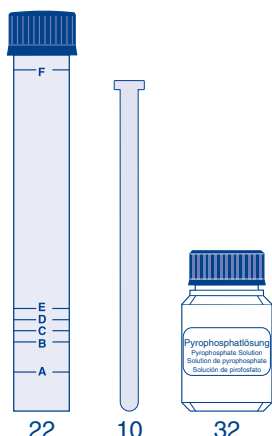
e.g. 3 mg/L K x 20 = 60 mg/kg K

Forest sedimentation analysis according to KRUEDENER

2.12 Determination of soil type (sedimentation analysis)

Procedure:

A soil sample is crumbled with the fingers in the screen and coarse contents (stones, etc.) are removed. The crushed sample is placed in the test glass (22) and compressed a little with the glass stamper (10). There must be sufficient soil in the test glass to reach the **E** mark. If necessary, the test glass must be knocked several times in the flat of the hand. The glass is then filled with water up to the **F** mark below the top of the glass. The addition of 10 drops of pyrophosphate solution (32) prevents flocculation of the clay particles.



The glass is closed with the screw cap and shaken thoroughly until soil and water are evenly dispersed. When very loamy soils are involved, the samples are first of all “softened” and then shaken thoroughly. Shaking is then stopped suddenly and the test glass is positioned vertically.

After 18 s, the sand particles have sedimented; the height of the sand fraction will have reached one of the lower 4 marks after these 18 s. Read off the identification letter and refer to the table above to establish the soil type.

The closed test glasses can be checked again after a few days (particularly when heavy soils are involved), when the clay fractions have also settled. The separation of all the fractions in the glass is then to be seen very clearly. In this case, the volume ratio of the fractions “sand” and “elutriable matter” can also be determined more accurately.

Example: Filling height = E after 18 s = A mark

Evaluation: Sand: < 40 %
 Elutriable matter: > 60 %
 Soil type: Clay

Classification of soil types according to the German soil estimation regulation [3] [6]

Mark	Sand (%)	Soil type
E	100–91	Sand
D	90–87	Slightly loamy sand
C	86–82	Loamy Sand
	81–77	Very loamy sand
B	76–71	Sandy loam
	70–54	Loam
A	55–40	Heavy loam
	40– 0	Clay

3. Procedure for photometric soil analysis

The VISOCOLOR® reagent case fully satisfies the requirements for rapid determination of nutrient supply and fertilizer requirement. Together with the VISOCOLOR® test kits the reagent case with PF-3 provides with quick and user-independent information on soil samples. For more extensive investigations, there is the possibility to use the PF-3 in combination with the NANOCOLOR® system.

The following chapters describe the preparation of soil extracts and the determination of ammonium, nitrate, potassium and phosphate with the PF-3. Further they give information about the use of other NANOCOLOR® photometers and NANOCOLOR® test kits*.

3.1 Preparation of soil extract AF

Soil extract AF, which is prepared with extraction solution A (calcium chloride solution, 0.0125 mol/dm³, see 2.5, page 24) is used to analyze pH value, ammonium, nitrite and nitrate. The composition of this soil extract differs from soil extract A.

Procedure:

Soil extract AF is produced from the non-dried soil sample, but it should not be too wet and it should, if possible, be screened. Remove all coarse and untypical constituents. Weigh out 100 g of the soil sample prepared in this manner in a shaking bottle. Add 200 mL of the extraction solution A with the aid of the measuring cylinder. Close shaking bottle. Shake bottle vigorously for 5 min, allow solid matter to settle briefly. Place plastic funnel in a measuring cylinder 100 mL, insert an MN 616 ¼ folded filter. Filter suspension. If the solution is initially cloudy, pour it back into the folded filter.

Filtrate = soil extract AF

3.2 Determination of pH value

The pH value is determined in soil extract AF using colorimetry or pH indicator strips, a photometric determination of the soil pH is not possible.

Procedure:

Insert the pH 4.0–10.0 color disc in the VISOCOLOR® HE comparator block. Fill both measuring glasses up to the ring mark with soil extract AF and place them in the comparator (if the soil extract is colorless, the glass on the left can be filled with clear water). Add 4 drops of pH 4–10 to the right glass, close and mix. Look through the glasses from above, compare the colors of the two glasses and turn the color disc until the colors match. Read off the result from the marking on the front side of the comparator block. Intermediate values can be estimated. After use, rinse both round glasses thoroughly and close.

When pH values of less than 4.5 are measured, an additional measurement is carried out with pH-Fix 2.0–9.0 test strips.

Fill a test tube with ring mark with soil extract AF to a height of approx. 3 cm, insert pH test strip in the sample. After 5 min, remove the test strip and compare with the color scale, read off pH value.

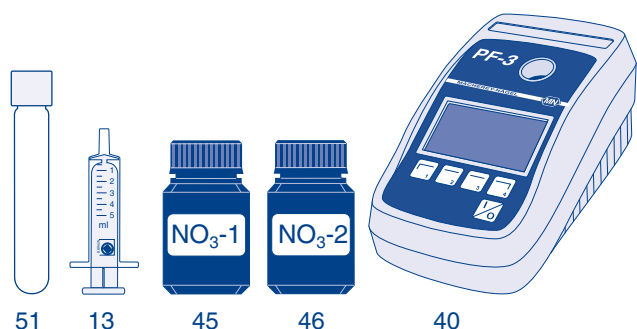
* The preprogrammed submethods (mg/kg and mg/100 g) for soil analysis in our NANOCOLOR® photometers account for all steps and dilutions in the sample preparation during the calculation of the measurement result and therefore only give reliable results using the methods and preparation steps described in this handbook. The amendments CAL (calcium acetate lactate) and AF (Soil extract AF) in the submethod names refer to the extraction solutions to be used. In case of changing the procedure, we recommend to use the submethod with the unit mg/L and a conversion to the desired unit for soil analysis by accounting for dilutions manually.

3.3 Photometric determination of nitrate

Procedure with PF-3:

Measurement of nitrate nitrogen with reagent set *VISOCOLOR*® *ECO* nitrate and the PF-3:

Zero measurement with sample. Rinse test tube (51) and add 5 mL water sample using the plastic syringe (13). Add 5 drops $\text{NO}_3\text{-1}$ (45) seal the glass and shake. Add 1 level measuring spoon of $\text{NO}_3\text{-2}$ (46), seal the glass and shake well for 1 min. Clean outside of test tube and measure after 5 min with the PF-3 (40).



Preprogrammed submethods:

Wavelength:	450 nm
Method 5411	1.0–14.0 mg/L $\text{NO}_3\text{-N}$
Method 5412	4–60 mg/L NO_3^-
Method 5416	2–28 mg N/kg soil

Measurement of nitrate nitrogen with reagent set *NANOCOLOR*® Nitrate 50 (REF 985064) and the PF-3:

Follow the instructions enclosed in the reagent set. In case of colored or turbid solutions prepare a blank value by adding 0.5 mL soil extract AF and 0.5 mL dist. water to a test tube.

Preprogrammed submethods:

Wavelength:	365 nm
Method 0641	0.3–22.0 mg/L $\text{NO}_3\text{-N}$
Method 0642	2–100 mg/L NO_3^-
Method 0644	1–44 mg N/kg soil

Procedure with further *NANOCOLOR*® photometers

Measurement of nitrate nitrogen with reagent set *NANOCOLOR*® Nitrate 50 (REF 985064):

Follow the instructions enclosed in the reagent set. In case of colored or turbid solutions prepare a correction value by adding 0.5 mL soil extract AF and 0.5 mL dist. water to an empty test tube and use the correction value function in the *NANOCOLOR*® photometer (see manual).

Preprogrammed *NANOCOLOR*® photometers

NANOCOLOR® Advance, *UV/VIS*, *UV/VIS II*, *VIS*, *VIS II*, *500 D*, *400 D*, *PF-12^{Plus}*, *PF-12*

Wavelength	365 / 385 nm
Method	0644 1–44 mg N/kg soil
Method	0645 4.5–200 kg N/ha soil

Other photometers

Wavelength	365 / 385 nm
Multiply displayed result in mg/L with 2:	1–44 mg N/kg soil
Multiply displayed result in mg/L with 9:	4.5–200 kg N/ha soil

3.4 Photometric determination of nitrite

Measurement of nitrite nitrogen with reagent set *NANOCOLOR*® Nitrite 2 (REF 985068):

Follow the instructions enclosed in the reagent set.

Preprogrammed photometers

NANOCOLOR® Advance, *UV/VIS*, *UV/VIS II*, *VIS*, *VIS II*, *500 D*, *400 D*, *PF-12^{Plus}*, *PF-12*

Wavelength	540 nm
Method (0)683	0.02–0.9 mg N/kg soil

Other photometers

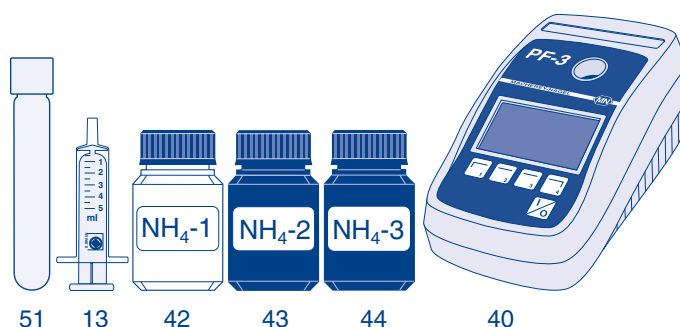
Wavelength	540 nm
Multiply displayed result in mg/L N with 2:	0.02–0.9 mg N/kg soil

3.5 Photometric determination of ammonium

Procedure with PF-3:

Measurement of ammonium with reagent set *VISOCOLOR*® *ECO* Ammonium 3 and the PF-3:

Zero measurement with sample. Rinse test tube (51) and add 5 mL water sample using the plastic syringe (13). Add 10 drops $\text{NH}_4\text{-1}$ (42) seal the glass and shake. Add 1 level measuring spoon of $\text{NH}_4\text{-2}$ (43) seal the glass and shake the mixture until the powder has dissolved. Wait for 5 min. Add 4 drops $\text{NH}_4\text{-3}$ (44). Seal the glass and shake. Clean outside of test tube and measure after 5 min with the PF-3 (40).



Preprogrammed submethods:

Wavelength:	660 nm
Method 5081	0.1–2.0 mg/L $\text{NH}_4\text{-N}$
Method 5082	0.1–2.5 mg/L NH_4
Method 5086	0.2–4.0 mg N/kg soil

Measurement of ammonium nitrogen with the reagent sets *NANOCOLOR*® Ammonium 3 / 10 / 50 (REF 985003 / 985004 / 985005) and the PF-3:

Follow the instructions enclosed in the reagent set. If soil extract AF is turbid, it must be filtered with a 0.45 µm membrane filter (REF 91650) prior to analysis. The selection of the test depends on the ammonium content to be expected. For higher contents, use the test 0–05, for lower levels test 0–04.

Preprogrammed submethods:

Wavelength:	660 nm
Method 0031	0.04–2.30 mg/L NH ₄ -N
Method 0032	0.05–3.00 mg/L NH ₄
Method 0036	0.08–4.60 mg N/kg soil
Method 0041	0.2–8.0 mg/L NH ₄ -N
Method 0042	0.2–10.0 mg/L NH ₄
Method 0046	0.4–16.0 mg N/kg soil
Method 0051	1.0–40.0 mg/L NH ₄ -N
Method 0052	1.0–50.0 mg/L NH ₄
Method 0056	2.0–80.0 mg N/kg soil

Procedure with further NANOCOLOR® photometers

Measurement of ammonium nitrogen with the reagent sets NANOCOLOR® Ammonium 10/50 (REF 985004/985005):

Follow the instructions enclosed in the reagent set. If soil extract AF is turbid, it must be filtered with a 0.45 µm membrane filter (REF 91650) prior to analysis. The selection of the test depends on the ammonium content to be expected. For higher contents, use the test 0–05, for lower levels test 0–04.

Preprogrammed NANOCOLOR® photometers

NANOCOLOR® Advance, ^{UV}/_{VIS}, ^{UV}/_{VIS} II, VIS, VIS II, 500 D, 400 D, PF-12^{Plus}, PF-12

Wavelength	690 nm
Test 0–04	Method 0046 0,4–16 mg N/kg soil
	Method 0047 1.8–72 kg N/ha soil
Test 0–05	Method 0056 (bar-code reading photometers)
	2–80 mg N/kg soil
	Method 0057 (bar-code reading photometers)
	9–360 kg N/ha soil

Other photometers

Wavelength	690 nm
Test 0–04	Multiply displayed result in mg/L with 2: 0.4–16 mg N/kg soil
Test 0–05	Multiply displayed result in mg/L with 2: 2–80 mg N/kg soil

3.6 Preparation of soil extract B

Soil extract B, which is prepared with extraction solution B (CAL solution = calcium acetate lactate, 0.05 mol/dm³), is used to analyze phosphorus and potassium.

Preparation of the extraction solution:

Pour 2 x 100 mL of the CAL stock solution into the bottle for extraction solution B, add 0.8 L of distilled water and mix (or mix 100 mL CAL stock solution with 400 mL distilled water).

Note: Should flocs or precipitates occur in the extraction solution B, the solution is to be discarded. Rinse the bottle several times with hot water and prepare fresh solution.

Preparation of the soil extract:

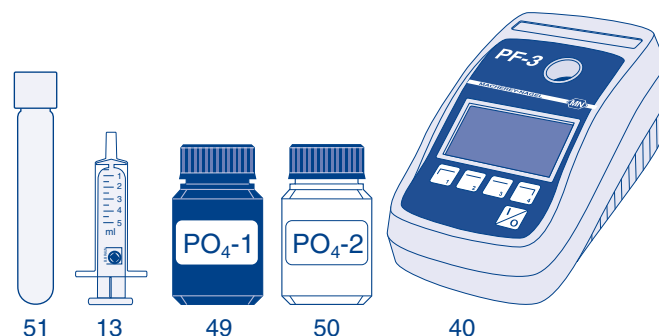
Normally, the soil should be dried at 105 °C for the purpose of removing the soil water. However, since a drying oven will rarely be available, it is sufficient to dry the soil overnight at room temperature. Weigh out 10 g of the air-dried, screened soil in a shaking bottle. Add 200 mL of extraction solution B with the aid of the measuring cylinder, close shaking bottle. Shake bottle vigorously for 5 min, allow solid matter to settle briefly. Place plastic funnel in a 100 mL measuring cylinder, insert a folded filter MN 616 ¼. Filter suspension. If the solution is initially turbid, pour it back into the folded filter. A slightly yellow inherent color of soil extract B will not affect the following analysis.

3.7 Photometric determination of phosphorus

Procedure with PF-3:

Measurement of phosphorus with reagent set VISOCOLOR® ECO Phosphate and the PF-3:

The use of the VISOCOLOR® ECO Phosphate test kit needs for a dilution of extract B (1+4). Zero measurement with sample. Rinse test tube (51) and add 5 mL water sample using the plastic syringe (13). Add 6 drops PO₄-1 (49), seal the glass and shake. Add 6 drops PO₄-2 (50), seal the glass and shake. Clean outside of test tube and measure after 10 min with the PF-3 (40).



Preprogrammed submethods:

Wavelength:	660 nm
Method 5841	0.2–5.0 mg/L PO ₄ -P*
Method 5842	0.6–15.0 mg/L PO ₄ * [†]
Method 5847	5–115 mg/100g P ₂ O ₅
Method 5849	20–500 mg P/kg soil

Measurement of phosphorus with reagent set NANOCOLOR® Phosphate 5/15 (REF 985081/985080) and the PF-3:

Follow the instructions enclosed in the reagent set.

Preprogrammed submethods

Wavelength:	660 nm
Method 0801	0.30–15.00 mg/L P (total-Phosphate)
Method 0802	1.0–45.0 mg/L PO ₄ (total-Phosphate)
Method 0803	0.7–34.5 mg/L P ₂ O ₅ (total-Phosphate)
Method 0804	0.7–34.5 mg/L P ₂ O ₅ (ortho-Phosphate)
Method 0805	0.30–15.00 mg/L PO ₄ -P (ortho-Phosphate)
Method 0806	1.0–45.0 mg/L PO ₄ ³⁻ (ortho-Phosphate)
Method 0807	1.4–69.0 mg/100g P ₂ O ₅ (CAL)
Method 0808	60–1560 kg/ha (CAL)
Method 0809	6–300 mg P/kg soil (CAL)
Method 0811	0.20–5.00 mg/L P
Method 0812	0.5–15.0 mg/L PO ₄ ³⁻
Method 0815	0.20–5.00 mg/L PO ₄ -P (ortho-Phosphate)
Method 0816	0.5–15.0 mg/L PO ₄ ³⁻ (ortho-Phosphate)
Method 0817	0.9–23.0 mg/100 g P ₂ O ₅ (CAL)
Method 0819	4–100 mg P/kg soil (CAL)

*In case of using this submethods for soil analysis, the dilution has to be corrected manually.

Procedure with further NANOCOLOR® photometers

Messung des Phosphors mit dem Reagenziensatz NANOCOLOR® Phosphate 15 (985080):

Follow the instructions enclosed in the reagent set.

Preprogrammed NANOCOLOR® photometers

NANOCOLOR® Advance, ^{UV}/_{VIS}, ^{UV}/_{VIS} II, VIS, VIS II, 500 D, 400 D, PF-12^{Plus}, PF-12

Wavelength 690 nm
Method 0807 1.4–69 mg P₂O₅/100 g soil
Multiply displayed result with 4.3:
6–300 mg P/kg soil
Method 0808 60–1560 kg P₂O₅/ha soil

Other photometers

Wavelength 690 nm
Multiply displayed result in mg/L with 46:
14–690 mg P₂O₅/kg soil
Multiply displayed result in mg/L with 20:
6–300 mg P/kg soil

Preprogrammed NANOCOLOR® photometers

NANOCOLOR® Advance, ^{UV}/_{VIS}, ^{UV}/_{VIS} II, VIS, VIS II, 500 D, 400 D, PF-12^{Plus}, PF-12

Wavelength 690 nm
Method (0)452 5–120 mg K₂O/100 g soil
Multiply displayed result with 8.3:
40–1000 mg K/kg soil

Other photometers

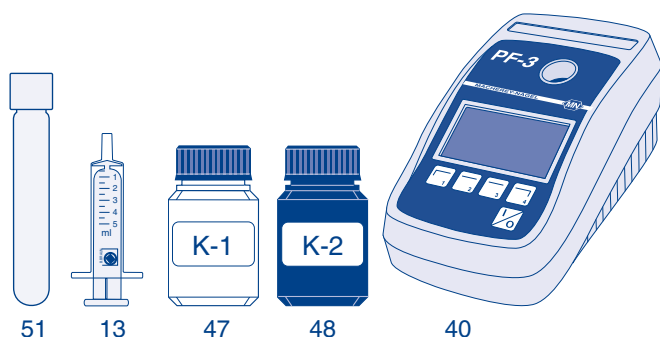
Wavelength 690 nm
Multiply displayed result in mg/L with 24:
50–1200 mg K₂O/kg soil
Multiply displayed result in mg/L with 20:
40–1000 mg K/kg soil

3.8 Photometric determination of potassium

Procedure with PF-3:

Measurement of potassium with reagent set VISOCOLOR® ECO Potassium and the PF-3:

Zero measurement with sample. Rinse test tube (51) and add 10 mL water sample using the plastic syringe (13). Add 15 drops K-1 (47) seal the glass and shake. Add 1 level measuring spoon of K-2 (48) seal the glass and shake the mixture until the powder has dissolved. Seal the glass and shake constantly for 30 s until the powder has dissolved. Clean outside of test tube and measure with the PF-3 (40).



Preprogrammed submethods:

Wavelength: 660 nm
Method 5321 2–15 mg/L K soil
Method 5326 40–300 mg K/kg soil
Method 5327 5–36 mg/100 g K₂O

Measurement of potassium with reagent set NANOCOLOR® Potassium 50 (REF 985045):

Follow the instructions enclosed in the reagent set.

Preprogrammed submethods

Wavelength: 660 nm
Method 0451 2–50 mg/L K
Method 0456 40–1000 mg K/kg soil
Method 0457 5–120 mg/100 g K₂O

4. Calculation and correction of results

4.1 Correction of moisture content

Nutrient contents of soils can only be compared and evaluated if they relate to the same original condition of the soil with regard to its water content.

Soil extract A and AF are produced from the non-dried soil sample, since several parameters may alter substantially during drying. For rapid analysis soil extract B can also be produced from the non dried soil sample. As the moisture content of a sample may differ, to get comparable results, the moisture content of the soil must be taken into account for all measured values from moist soil samples (except pH value). The moisture content can be taken into account by multiplying the measured values in mg/kg by a moisture factor according to the following tables.

The factor depends on the moisture content as determined in accordance to chapter 2.2.

Calculation: Measured value in mg/kg x moisture factor = corrected result

Factors for correction of soil moisture

CaCl₂

Soil extract A	Mixing ratio 1 + 1												
Moisture content in % (see 2.2, page 23)	2	4	6	8	10	12	14	16	18	20	22	24	26
Factor	1.04	1.08	1.13	1.17	1.22	1.27	1.33	1.38	1.44	1.50	1.56	1.63	1.70

CAL

Soil extract B	Mixing ratio 1 + 20												
Moisture content in % (see 2.2, page 23)	2	4	6	8	10	12	14	16	18	20	22	24	26
Factor	1.02	1.04	1.06	1.09	1.12	1.14	1.17	1.20	1.23	1.26	1.30	1.33	1.37

CaCl₂

Soil extract AF	Mixing ratio 1 + 2												
Moisture content in % (see 2.2, page 23)	2	4	6	8	10	12	14	16	18	20	22	24	26
Factor	1.03	1.06	1.10	1.13	1.17	1.20	1.24	1.29	1.33	1.38	1.42	1.47	1.53

Example:

Moisture content: 16 %
 Measured value: 34.5 mg/kg N
 Factor from table: 1.38
 Corrected result: 34.5 mg/kg N x 1.38 = 47.6 mg/kg N

4.2 Calculation referring to areas

If the nutrient content per investigated area is of interest, it can be calculated from the concentration per kg (either with or without moisture correction). For this purpose the size of the area must be known and a reasonable layer thickness must be defined (see 2.1, page 23).

Calculation: $M \times d \times f \times D \times CF = R$

M = Measured / corrected value [mg/kg]
d = Thickness of layer [m]
f = Area [m²]
D = Soil density [kg/dm³]
CF = Correction factor [0.001 kg dm³/m³ mg]
R = Corrected result [kg]

Example 1:

M = 47,6 mg/kg N
 d = 0.1 m
 f = 100 m x 100 m (= 1 ha)
 D = 1.5 kg/dm³
 Content per area
 47.6 mg/kg N x 0.1 m x 100 m x 100 m
 x 1.5 kg/dm³ x 0.001 kg dm³/m³ mg = 71 kg N

Example 2:

M = 120 mg/kg P
 d = 0.3 m
 f = 100 m x 25 m (= 1 Morgen)
 D = 1.3 kg/dm³
 Content per area
 120 mg/kg P x 0.3 m x 100 m x 25 m
 x 1.3 kg/dm³ x 0.001 kg dm³/m³ mg = 117 kg P

4.3 Conversion into different dimensions

P (phosphorus): mg/kg P → mg/kg P₂O₅ f = 2.3
 mg/kg P₂O₅ → mg/kg P f = 0.43
 K (potassium): mg/kg K → mg/kg K₂O f = 1.2
 mg/kg K₂O → mg/kg K f = 0.83

Contenu

1. La mallette d'analyse du sol <i>VISOCOLOR</i>[®]	34
1.1 Nombre d'analyses possibles.....	34
1.2 Liste de pièces de la mallette d'analyse du sol <i>VISOCOLOR</i> [®]	34
1.3 Liste de pièces de la mallette d'analyse du sol <i>VISOCOLOR</i> [®] avec PF-3 (REF 934220)	35
1.4 Schéma de travail	36
2. Mise en oeuvre de l'analyse du sol	37
2.1 Prise d'échantillons	37
2.2 Pesage de l'échantillon de terre.....	37
2.3 Tamisage de l'échantillon.....	37
2.4 Détermination de la densité du sol	37
2.5 Préparation de l'extrait de sol A.....	38
2.6 Détermination du pH	38
2.7 Détermination du nitrate et du nitrite	39
2.8 Détermination de l'ammonium	39
2.9 Préparation de l'extrait de sol B.....	39
2.10 Détermination du phosphore	40
2.11 Détermination du potassium.....	40
2.12 Détermination du type de sol (analyse granulométrique par sédimentation).....	41
3. Analyse photométrique des éléments nutritifs du sol avec le système d'analyse	41
3.1 Préparation de l'extrait de sol AF	41
3.2 Détermination du pH	41
3.3 Détermination photométrique de la concentration en nitrates	42
3.4 Détermination photométrique de la concentration en nitrites	42
3.5 Détermination photométrique de la concentration en ammonium	42
3.6 Préparation de l'extrait de sol B.....	43
3.7 Détermination photométrique de la concentration en phosphore	43
3.8 Détermination photométrique de la concentration en potassium	44
4. Calcul et corrections des résultats	45
4.1 Correction pour différentes teneurs en humidité	45
4.2 Calcul concernant des surfaces.....	45
4.3 Conversion en autres dimensions.....	45

1. La mallette d'analyse du sol VISOCOLOR®

Ce laboratoire portatif contient tous les réactifs, appareils et accessoires permettant de préparer des extraits de sol et de mettre en évidence le phosphate (P), le potassium (K), l'ammonium, les nitrates, les nitrites (N), de déterminer la structure du sol et le pH.

La mallette d'analyse de sol a été conçue pour effectuer une analyse simple, fiable et rapide du sol en laboratoire ou sur site. Outre la variante d'analyse colorimétrique, elle est également disponible en combinaison avec le photomètre compact PF-3. Avant l'analyse proprement dite, les composants du sol doivent être transportés sous forme liquide par extraction avec une solution de chlorure de calcium ou de acétate lactate de calcium. Si les règlements locaux ou les conditions géologiques devaient prévoir d'autres solutions d'extraction que celles contenues dans la mallette, il faudra employer d'autres coefficients de dilution.

Les paramètres du sol sont déterminés par des tests rapides colorimétriques, des languettes de test faciles à utiliser ou par photométrie avec le PF-3. Ces méthodes analytiques offrent une précision suffisante pour une évaluation rapide des taux de substances nutritives du sol.

De plus, il est possible d'analyser les extraits de sol réalisés à l'aide de la mallette d'analyse avec d'autres photomètres NANOCOLOR®. Les réactifs NANOCOLOR® ne sont pas contenus dans la mallette d'analyse, mais peuvent être commandés individuellement.

1.1 Nombre d'analyses possibles

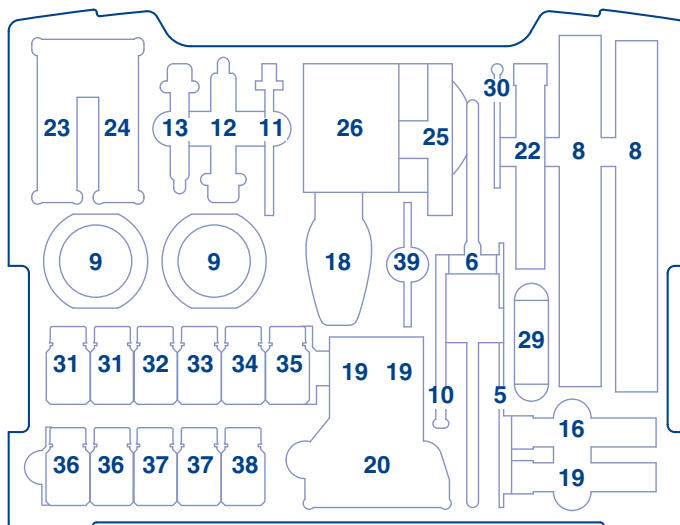
Solutions d'extraction

- Extrait de sol A
(pour pH, ammonium, nitrite, nitrate) :
 - 1 litre de solution d'extraction A + 100 mL de concentré CaCl₂ suffisant pour 110 échantillons de sol
 - Réactifs de recharge REF 914612
3 x 100 mL de concentré CaCl₂ suffisant pour 300 échantillons de sol
- Extrait de sol B
(pour potassium et phosphore) :
 - 1 litre de solution d'extraction B + 100 mL de concentré CAL suffisant pour 7 échantillons de sol
 - Réactifs de recharge REF 914614
4 x 100 mL de concentré CAL suffisant pour 10 échantillons de sol

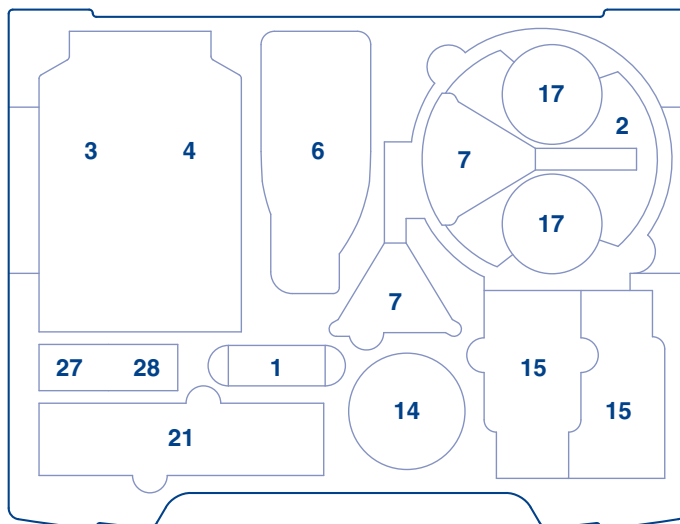
Einzelparameter	Best.	REF
QUANTOFIX® Ammonium	100 réac. de recharge	91315
QUANTOFIX® Nitrate/Nitrite	100 réac. de recharge	91313
VISOCOLOR® ECO Ammonium 3	50 réac. de recharge	931208
VISOCOLOR® ECO Nitrate	110 réac. de recharge	931241
VISOCOLOR® ECO Phosphate	80 réac. de recharge	931284
VISOCOLOR® ECO Potassium	60 réac. de recharge	931232
VISOCOLOR® HE pH	100 réac. de recharge	920174
VISOCOLOR® HE Phosphore	100 réac. de recharge	920183

1.2 Liste de pièces de la mallette d'analyse du sol VISOCOLOR®

La mallette d'analyse du sol VISOCOLOR® contient les éléments suivants :



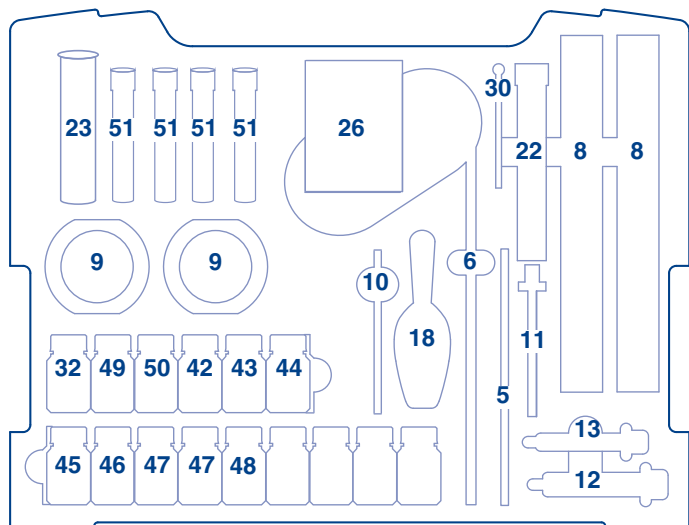
Garnissage haut



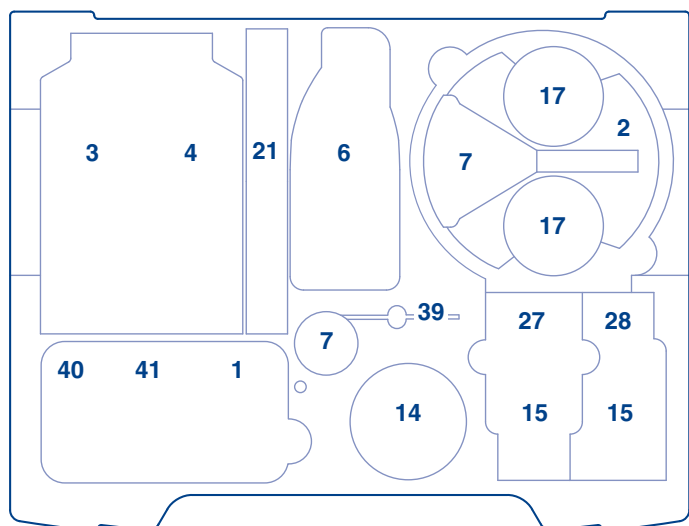
Garnissage bas

1.3 Liste de pièces de la mallette d'analyse du sol VISOCOLOR® avec PF-3 (REF 934220)

La mallette d'analyse du sol VISOCOLOR® avec PF-3 contient les éléments suivants :



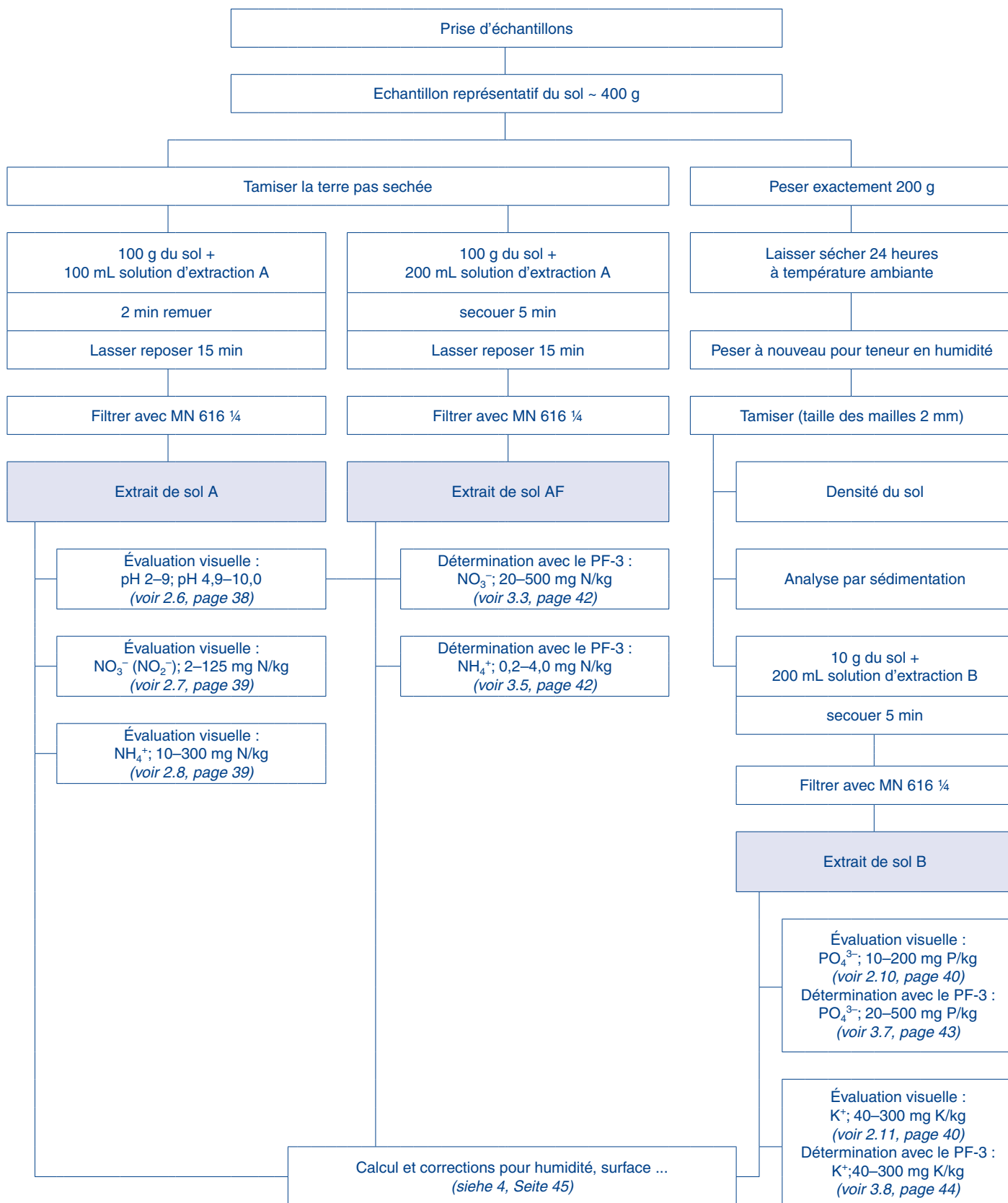
Garnissage haut



Garnissage bas

N°	Article	REF
1	Balance	914651
2	Tamis	914650
3	Solution d'extraction B (solution CAL)	-
4	Solution d'extraction A (solution CaCl ₂)	-
5	Spatule double métallique	91694
6	Pissette / flacon de réserve pour l'eau distillée	91689
7	Entonnoirs de Ø 80 mm	914657
8	Eprouvette graduée de 100 mL	914655
9	Supports pour éprouvettes graduées	
10	Pilon en verre (pour analyse granulométrique par sédimentation) -	-
11	Seringue 1 mL avec pointe	914662
12	Seringue 10 mL	914660
13	Seringue 5 mL	914661
14	Boîte de 500 mL pour échantillons de sol	914653
15	Flacons agitateur de 300 mL	914654
16	Tube à essai pour l'analyse du potassium	914496
17	Bécher de 250 mL pour pesage de l'échantillon	914652
18	Pelles en plastique	914656
19	Tube gradué HE pour le pH et le phosphore	920401
20	Comparateur HE pour le pH et le phosphore	920402
21	Filtres plissés MN 616 ¼	532018
22	Tube de sédimentation	914659
23	Languettes test QUANTOFIX® Nitrate/Nitrite	91313
24	Languettes test QUANTOFIX® Ammonium	91315
25	Tube gradué pour le potassium	914444
26	pH-Fix 2,0-9,0	92118
27	Concentré CAL	914614
28	Concentré CaCl ₂	914612
29	Tube à essai pour l'analyse de l'ammonium	915499
30	Cuillère à mesure pour l'analyse du potassium	914663
31	Réactif Ammonium-1	91315
32	Solution de pyrophosphate	914611
33	Réactif HE Phosphate P-1	920183
34	Réactif HE Phosphate P-2	
35	Réactif HE Phosphate P-K	
36	Réactif HE pH 4-10	920174
37	Réactif ECO Potassium-1	931032
38	Réactif ECO Potassium-2	
39	Tube pour seringue	-
40	Photomètre PF-3, version E	
41	Batterie pour PF-3	
42	Réactif ECO Ammonium-1	931208
43	Réactif ECO Ammonium-2	
44	Réactif ECO Ammonium-3	
45	Réactif ECO Nitrate-1	931241
46	Réactif ECO Nitrate-2	
47	Réactif ECO Potassium-1	931232
48	Réactif ECO Potassium-2	
49	Réactif ECO Phosphate-1	931284
50	Réactif ECO Phosphate-2	
51	Eprouvettes de réaction 16 mm DE	91680

1.4 Schéma de travail



2. Mise en oeuvre de l'analyse du sol

2.1 Prise d'échantillons

Un certain nombre de prélèvements de différents endroits du sol à analyser est effectué et mélangé. Il est déconseillé d'effectuer des prélèvements à la suite d'une période de grandes pluies. Les prélèvements de terres cultivées sont effectués après la récolte et avant la fertilisation. Sur les pâturages, les prélèvements peuvent être effectués en hiver comme au printemps et après chaque coupe jusqu'en automne. Sur les gazons et les pâturages la profondeur de prélèvement est de 10 cm, sur les terres cultivées, de 15 à 30 cm et sur les carrés de légume et sous les arbustes 30 cm.

Les prélèvements peuvent être effectués à la bêche, pour les analyses de couches plus profondes de 30 à 60 cm et de 60 à 90 cm, il faudra employer des tarières.

Avant d'effectuer l'analyse du sol, enlever toutes les pièces non typiques, telles que pierres, parties de plantes et corps étrangers (verre, métal, matière plastique etc.).

Le prélèvement est ensuite pesé et séché ; l'humidité et la densité du sol seront également déterminées (voir 2.2, page 37 et voir 2.4, page 37).

2.2 Pesage de l'échantillon de terre

1. Ouvrir le clapet de la balance (1)
2. Placer le bécher en plastique (17)
3. Remettre la balance à ZÉRO
4. Peser la quantité de terre nécessaire à l'aide de la pelle de plastique (18)

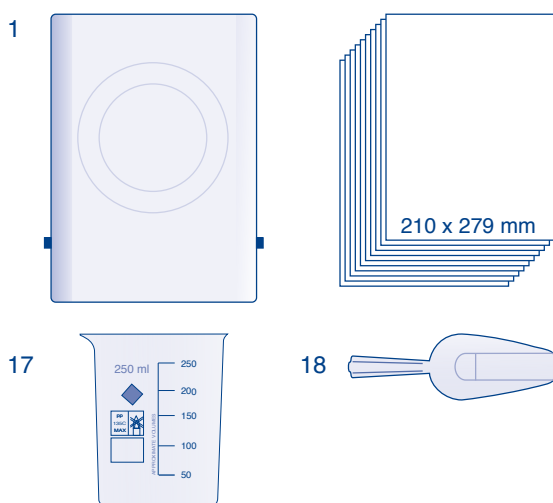
Détermination de la teneur en humidité du sol :

Peser 200 g d'échantillon et l'étendre de manière régulière sur un carton (210 x 297 mm), écraser les mottes trop importantes et laisser sécher pendant 16 à 24 heures dans un local bien ventilé.

Après séchage, remettre l'échantillon dans le bécher utilisé pour la mise à zéro de la balance. Noter le poids.

Calcul de l'humidité du sol :

$$\frac{\text{Poids humide [g]} - \text{Poids sec [g]}}{\text{Poids humide [g]}} \times 100 = \% \text{ humidité}$$

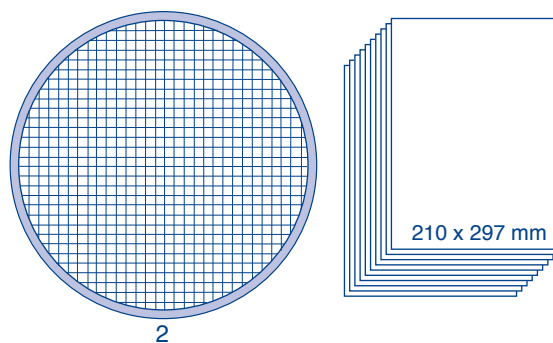


2.3 Tamisage de l'échantillon

Avant l'analyse, l'échantillon doit être tamisé. La taille de la trame est de 2 mm. Ainsi toutes les particules supérieures à 2 mm seront enlevées. Les analyses obtenues à partir d'un échantillon

tamisé sont mieux adaptées à la comparaison parce que l'exactitude et la précision des mesures est plus grande.

Mettre une partie de l'échantillon séché à l'air sur le tamis (2), écraser d'abord avec soin les grumeaux les plus épais. Tamiser la terre sur un carton propre 210 x 297 mm. Jeter les résidus de tamisage. Le matériau ainsi obtenu est utilisé pour la préparation de l'extrait de sol, la détermination de la densité et de la structure du sol (sédimentation).

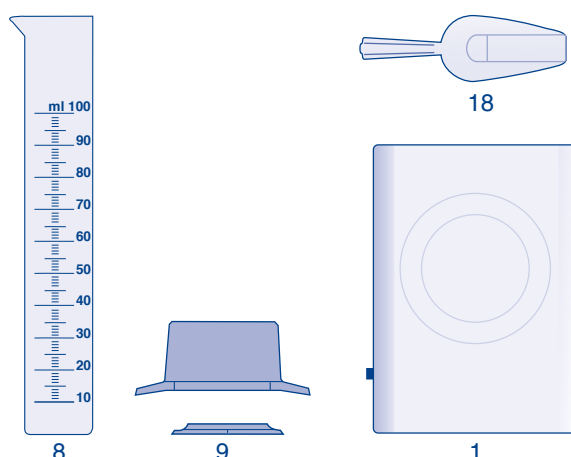


2.4 Détermination de la densité du sol

Les sols sont formés de grains de différentes tailles et de différentes formes. A partir du poids spécifique des parties, de la dimension et de la forme des espaces vides correspondants (volume poreux) on peut déterminer les différentes densités du sol (kg/dm³). Nous calculons la densité du sol à partir de terre tamisée séchée à l'air.

Processus :

Insérer l'éprouvette graduée (100 mL, (8)) dans le pied en plastique vert (9). Poser l'éprouvette graduée sur la balance (1), et noter le poids. Remplir l'éprouvette graduée de sol tamisé avec une pelle en plastique (18). Tasser le sol en tapotant doucement l'éprouvette sur une surface ferme jusqu'à atteindre 100 mL, ou noter le volume si la quantité de sol disponible n'est pas suffisante. Aplanir la surface si nécessaire sans pression (noter le volume si la quantité du sol n'est pas suffisante). Poser l'éprouvette graduée sur la balance et noter le poids.



Calcul :

$$D \left[\frac{\text{kg}}{\text{dm}^3} \right] = \frac{A \text{ [g]}}{V \text{ [mL]}}$$

A = Poids de la terre

D = Densité du sol

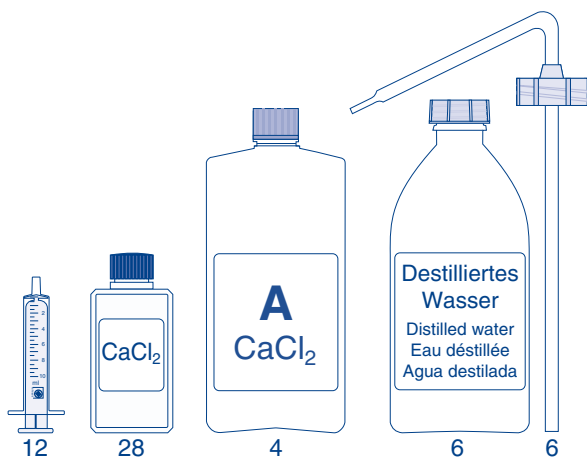
V = Volume

2.5 Préparation de l'extrait de sol A

L'extrait de sol A préparé avec la solution d'extraction A (solution de chlorure de calcium 0,0125 mol/dm³) sert à l'analyse du pH, de l'ammonium, du nitrite et du nitrate.

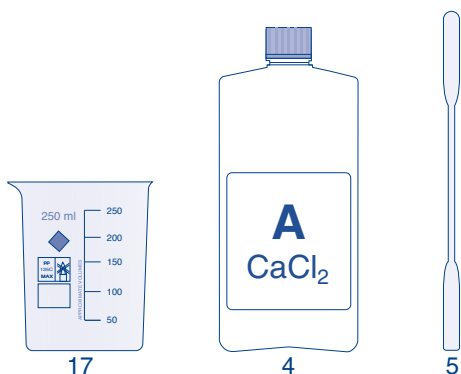
Préparation de la solution d'extraction :

A l'aide de la seringue en plastique (12), mettre 10 mL de concentré de CaCl₂ (28) dans le flacon de solution d'extraction A (4) et ajouter 1 litre d'eau distillée, mélanger.



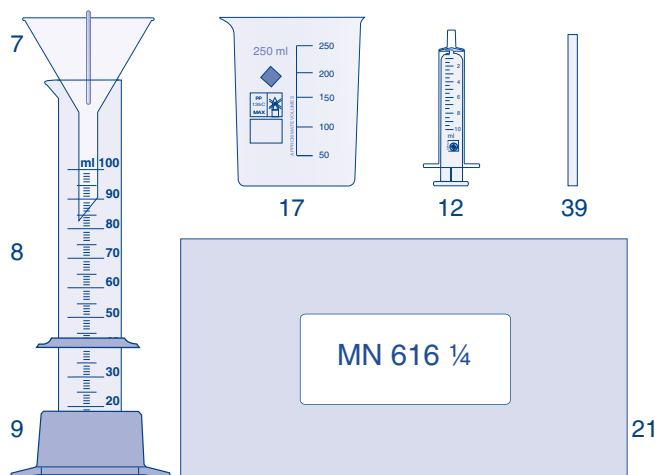
Préparation de l'extrait de sol :

L'extrait de sol A est préparé à l'aide d'un échantillon de sol **non séché**. L'échantillon de sol ne doit pas être trop humide et – si possible – doit être tamisé. Retirer tous les grumeaux et corps atypiques. Peser 100 g de l'échantillon de sol ainsi préparé dans un bécher en plastique (17). Ajouter 100 mL de solution d'extraction A. Mélanger vigoureusement avec la spatule métallique (5) pendant environ 2 min, laisser reposer 15 min pendant lesquelles on remuera encore le mélange plusieurs fois.



Placer un entonnoir (7) sur un tube gradué de 100 mL (8), y placer un filtre plissé MN 616 ¼ (21). Verser la suspension dans le filtre plissé. Si le liquide filtré au début de la filtration est trop trouble, le remettre dans le filtre. Pour certains types de sol, il est impossible d'éliminer une certaine coloration ou un léger aspect troublé. Les expériences décrites ci-après n'en seront pas affectées. Si les suspensions préparées à partir de certains types de sol ne peuvent être filtrées à cause de leur teneur élevée en argile grossière ou en argile, nous vous conseillons de procéder comme suit : Verser la suspension dans le tube gradué, la laisser reposer plus longtemps (par exemple toute la nuit) et utiliser la partie claire ou légèrement trouble pour l'analyse (la retirer du tube à l'aide de la seringue de 10 mL (12) après y avoir placé

le tube souple (39) prévu à cet effet. Rincer ensuite la seringue plusieurs fois à l'eau).

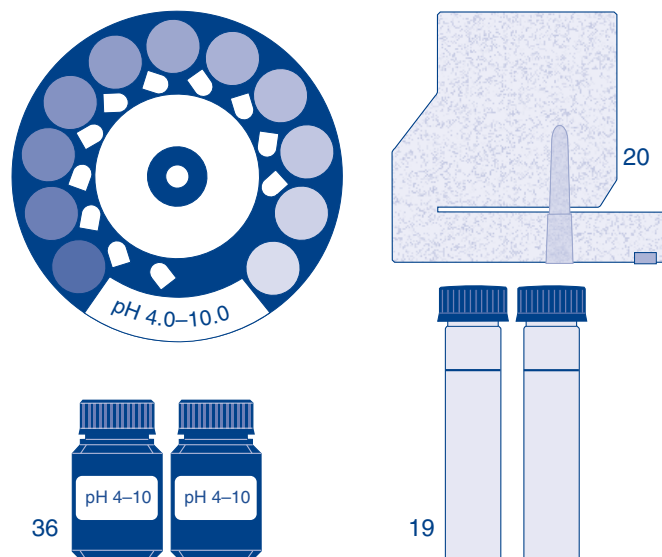


2.6 Détermination du pH

Pour la détermination du pH on utilise la colorimétrie ou des papiers indicateurs.

Procédé :

Placer le disque coloré pH 4,0–10,0 dans le bloc comparateur breveté (20). Remplir les deux tubes gradués (19) à l'aide de l'extrait de sol A et les placer dans le bloc comparateur (si l'extrait de sol est incolore, le tube gauche peut être rempli d'eau). Ajouter 4 gouttes de pH 4–10 (36) dans le tube de droite, fermer le tube et mélanger. Lire la valeur : en regardant par le haut, comparer la couleur des deux tubes et faire tourner le disque coloré jusqu'à ce que la couleur soit identique. Lire la valeur indiquée à l'avant du bloc comparateur. Les valeurs intermédiaires peuvent être évaluées. Après utilisation, nettoyer soigneusement les deux tubes à essai et les refermer.

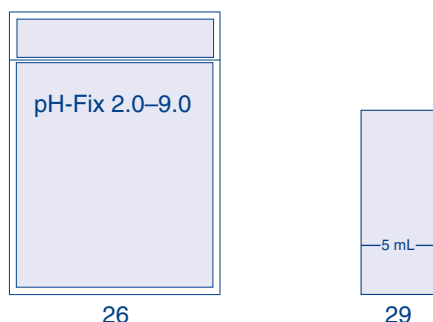


Pour les valeurs en-dessous de 4,5 procéder à une mesure supplémentaire avec les languettes test pH-Fix 2,0–9,0 (26).

Remplir le bocal avec les marquages circulaires (29) sur une hauteur d'environ 3 cm à l'aide de l'extrait de sol A, placer la languette test dans le bocal, après 5 min retirer la languette-test et la comparer avec l'échelle colorée, lire le pH.

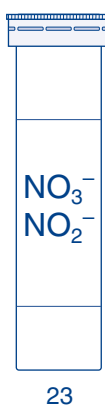
Remarque : Si la mesure est effectuée à l'aide d'un appareil de mesure électrométrique de pH, il faut effectuer la suspension de

sol, contrairement à l'extrait de sol A, au rapport 2 + 5, c'est-à-dire avec 20 g de sol et 50 mL de solution A. Il est également possible d'employer de l'extrait de sol AF (voir 3.1, page 41).



2.7 Détermination du nitrate et du nitrite

Pour établir la concentration en nitrate / nitrite dans l'extrait de sol A, on utilise les languettes test QUANTOFIX® Nitrate / Nitrite (23).



Procédé :

Plonger une languette test brièvement (environ 1 s) dans l'extrait de sol A. Après 60 s, comparer la zone de mesure de la languette avec l'échelle colorée. En présence d'ions de nitrate, la zone de mesure à l'extrémité de la languette vire au rouge-violet. La deuxième zone réactive sur la languette montre la concentration en nitrite.

Attention : Refermer immédiatement le paquet après avoir retiré une languette. Ne pas toucher les champs de test du doigt.

Calcul des résultats :

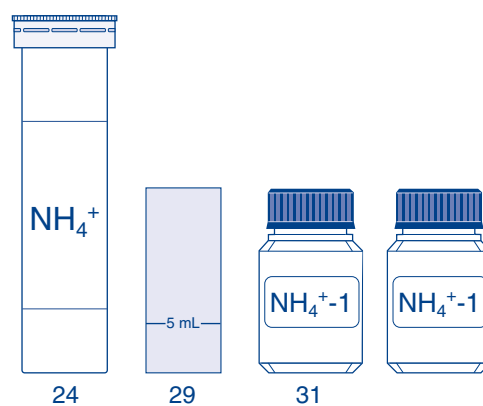
Lire le résultat en mg/L NO₃ et multiplier avec 0,23 pour un résultat en mg/kg N.

p.ex. 100 mg/L NO₃ x 0,23 = 23,0 mg/kg N

Lire le résultat en mg/L NO₂ et multiplier avec 0,30 pour un résultat en mg/kg N.

2.8 Détermination de l'ammonium

Pour établir la présence d'azote ammoniacé dans l'extrait de sol A, on utilise les languettes test QUANTOFIX® Ammonium (24).



Procédé :

Remplir le tube à essai (29) d'extrait de sol A jusqu'à la marque de 5 mL. Ajouter 10 gouttes de NH₄⁺-1 (31) et mélanger avec précaution. Tremper la languette test pendant 5 s dans la solution ainsi préparée. Comparer le champ de test avec l'échelle colorée, lire la valeur obtenue. Le papier se colore en brun en présence d'ammonium.

Refermer la boîte test d'ammonium immédiatement après y avoir prélevé la dose adéquate. Ne pas toucher le champ de test des doigts.

Calcul des résultats :

Lire le résultat en mg/L NH₄ et multiplier avec 0,78 pour un résultat en mg/kg N.

p.ex. 100 mg/L NH₄ x 0,78 = 78 mg/kg N

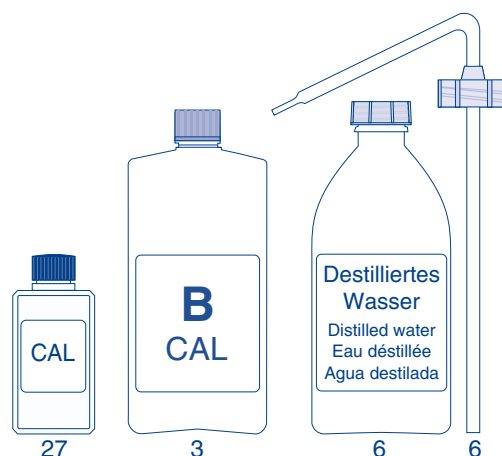
2.9 Préparation de l'extrait de sol B

L'extrait de sol B préparé avec la solution d'extraction B (solution CAL = acétate lactate de calcium 0,05 mol/dm³) est utilisé pour l'analyse du phosphore et du potassium.

Préparation de la solution d'extraction :

Avec le tube gradué de 100 mL, mesurer 100 mL de concentré CAL (27), verser dans le flacon de solution d'extraction B (3) et ajouter 0,4 L d'eau distillée (6),

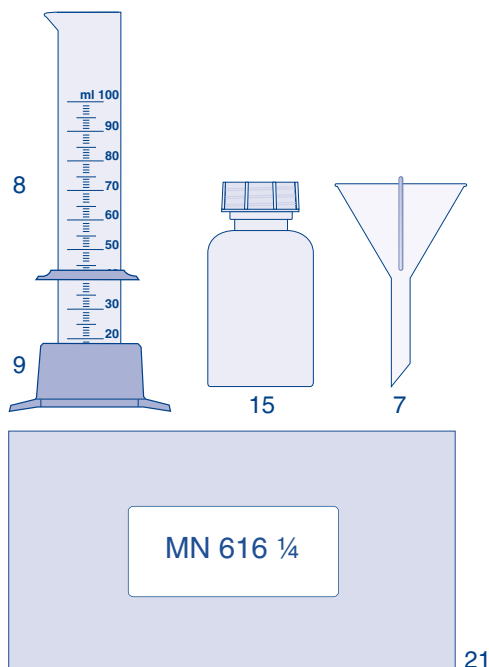
Conseil : Si la solution d'extraction B floccule ou présente un dépôt, jeter la solution. Rincer le flacon plusieurs fois à l'eau chaude, préparer une nouvelle solution.



Préparation de l'extrait de sol :

Normalement, l'élimination de l'humidité du sol se fait par séchage à 105 °C. Mais puisqu'une étuve n'est que rarement disponible, il suffit de sécher l'échantillon à température ambiante pendant une nuit.

Dans un flacon agitateur (15), verser 40 g de terre (séchée à l'air et tamisée). A l'aide du tube gradué (8), ajouter 200 mL de solution d'extraction B. Fermer le flacon agitateur. Agiter fortement le flacon agitateur pendant 5 min. Laisser reposer légèrement les matières solides. Placer l'entonnoir de plastique (7) dans un tube gradué de 100 mL (8), placer un filtre plissé MN 616 ¼ (21). Filtrer la suspension. Si la suspension est trouble, refiltrer. Une légère coloration jaune de l'extrait de sol B n'affecte pas les expériences ci-dessous.

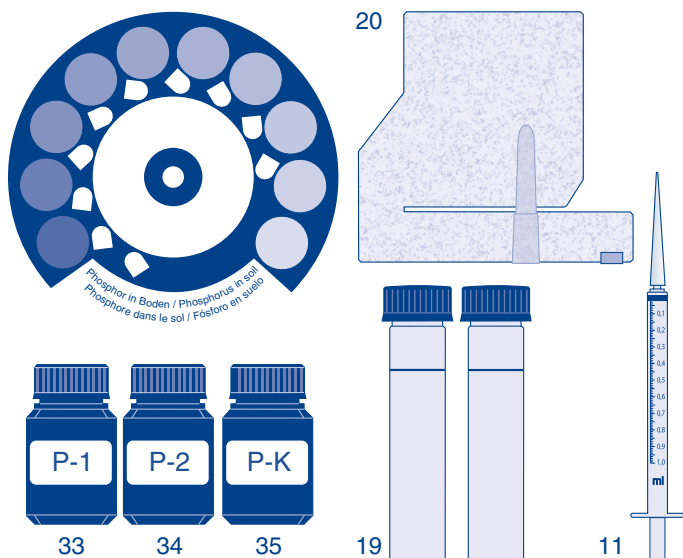


2.10 Détermination du phosphore

L'analyse du phosphate se fait à l'aide d'un test colorimétrique, ou photométriquement avec le test VISOCOLOR® ECO Phosphore, voir 3.7, page 43.

Procédé :

Placer deux tubes gradués (19) dans le comparateur (20), placer le disque coloré. A l'aide de la seringue en plastique de 1 mL (11), verser dans les deux tubes 1,6 mL d'extrait de sol B, compléter avec de l'eau distillée jusqu'à la marque. Dans le tube de droite, ajouter 6 gouttes de P-1 (33), mélanger. Dans le tube de droite, ajouter 6 gouttes de P-2 (34), mélanger. Dans le tube de gauche, ajouter 6 gouttes de P-K (35), mélanger.



Après 10 min : Lire la valeur obtenue : en regardant par le haut, comparer la couleur des deux tubes et faire tourner le disque coloré jusqu'à ce que la couleur soit identique. Lire la valeur indiquée à l'avant du bloc comparateur. Les valeurs intermédiaires peuvent être évaluées.

Après usage, rincer avec soin et refermer. Pour le nettoyage des tubes à essai ne pas utiliser de produit de rinçage contenant des phosphates.

Calcul des résultats :

Lire le résultat du phosphore en mg/100 g P et multiplier avec 10 pour un résultat en mg/kg P.

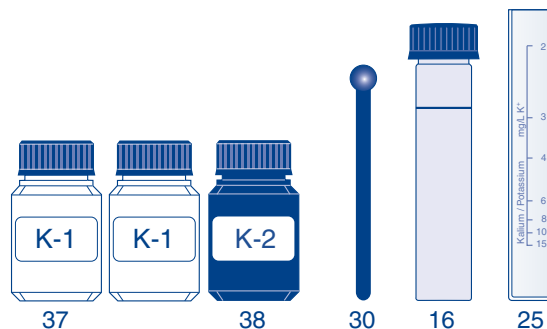
p. ex. 6 mg/100 g P x 10 = 60 mg/kg P

2.11 Détermination du potassium

La détermination du potassium se fait par néphélométrie, c'est-à-dire que la turbidité induite par le potassium est analysée.

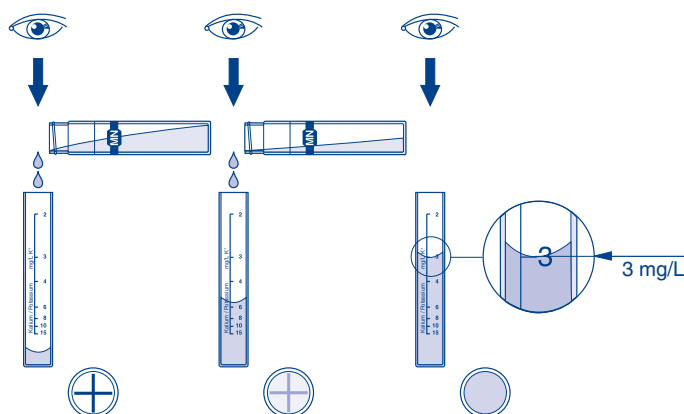
Procédé :

Verser de l'extrait de sol B dans un tube à essai propre (16) jusqu'à la marque (16,8 mL). Ajouter 20 gouttes de K-1 (37) dans le tube à essai, fermer, mélanger. Ajouter une cuillère à mesurer rase de K-2 (38) dans le tube à essai, fermer et agiter pas trop vigoureusement pendant 30 s (après avoir agité, aucun résidu visible de réactif ne doit rester au fond du tube à essai).



Verser dans le tube gradué-potassium (25) assez de ce liquide pour que la croix noire du fond du tube gradué devienne totalement invisible (vue du haut).

Lire sur l'échelle du tube gradué la teneur en potassium (face inférieure du ménisque).



Calcul des résultats :

Lire le résultat du potassium en mg/L K et multiplier avec 20 pour un résultat en mg/kg K

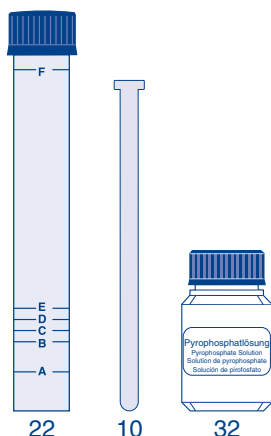
p. ex. 3 mg/L K x 20 = 60 mg/kg K

Analyse par lévigation d'un sol forestier d'après KRUEDENER

2.12 Détermination du type de sol (analyse granulométrique par sédimentation)

Processus :

Un échantillon de sol est broyé à la main dans le tamis et séparé des corps étrangers (pierres, etc.). L'échantillon tamisé est versé dans le tube à essai (22) et légèrement tassé à l'aide du pilon de verre (10). Le niveau de l'échantillon doit atteindre la marque **E** du tube. Le cas échéant, le tube à essai doit être frappé à plusieurs reprises dans le creux de la main pour tasser son contenu. Il doit être, ensuite, rempli d'eau jusqu'à la marque **F** sous le couvercle. Il faut ajouter 10 gouttes de pyrophosphate (32) pour éviter une floculation des particules d'argile.



Le tube à essai est ensuite fermé et secoué vigoureusement jusqu'à ce que l'eau et la terre se soient mélangées de manière régulière. Pour les sols fortement limoneux, les échantillons sont d'abord "trempés" et ensuite secoués vigoureusement. Le secouage sera ensuite interrompu soudainement et le tube à essai sera placé verticalement.

Après 18 s, les particules de sable se sont déposées; la hauteur de la fraction sable a atteint un des 4 marquages inférieurs après ces 18 s. Nous lisons la lettre correspondante et pouvons déduire le type de sol à partir du tableau ci-dessus.

Le tube à essai fermé peut à nouveau être mesuré au laboratoire après quelques jours (particulièrement pour les sols lourds) lorsque la fraction argileuse se sera aussi déposée. A ce moment-là, les différents composants du sol se voient de manière très claire dans le tube. Dans ce cas, le taux des volumes des fractions "sable" et "boues" peut être déterminé avec précision.

Exemple :

Niveau de remplissage = E après 18 s = Marquage A

Evaluation :
 Sable : < 40 %
 Boues : > 60 %
 Type de sol : Argile

Détermination du type de sol conformément à la règle allemande d'évaluation des sols [3] [6]

Marque	Sable (%)	Type de sol
E	100–91	Sable
D	90–87	Sable légèrement limoneux
C	86–82	Sable limoneux
	81–77	Sable très limoneux
B	76–71	Limon sablonneux
	70–54	Limon
A	55–40	Limon lourd
	40– 0	Argile

3. Analyse photométrique des éléments nutritifs du sol avec le système d'analyse

Afin de déterminer la quantité de substances nutritives existantes et les besoins en amendement du sol, la méthode d'analyse utilisée par la mallette d'analyse VISOCOLOR® suffit. La mallette d'analyse avec le PF-3 permet, avec les réactifs VISOCOLOR®, d'effectuer une analyse rapide d'échantillons de sol, le résultat étant identique quel que soit l'utilisateur. Pour des recherches plus poussées, il est possible d'utiliser le PF-3 en association avec le système NANOCOLOR®.

Les paragraphes suivants expliquent comment réaliser des extraits de sol et déterminer les paramètres que sont l'ammonium, le nitrate, le potassium et le phosphate à l'aide du PF-3. Ils fournissent en outre des indications sur l'évaluation à l'aide d'autres photomètres NANOCOLOR® et de kits de test NANOCOLOR®*.

3.1 Préparation de l'extrait de sol AF

L'extrait de sol AF préparé avec la solution d'extraction A (solution de chlorure de calcium 0,0125 mol/dm³, voir 2.5, page 38) sert à l'analyse du pH, de l'ammonium, du nitrite et du nitrate. Cet extrait de sol diffère dans sa composition de l'extrait de sol A.

Procédé :

L'extrait de sol AF est fabriqué à partir d'un échantillon de sol non séché. L'échantillon de sol ne doit pas être trop humide et – si possible – doit être tamisé. Tous les grumeaux et parties atypiques doivent être enlevés. Verser 100 g de l'échantillon de sol ainsi préparé dans un flacon agitateur. A l'aide du tube gradué, ajouter 200 mL de solution d'extraction A. Fermer le flacon agitateur. Secouer fortement le flacon agitateur pendant 5 min, laisser légèrement déposer les corps solides. Placer l'entonnoir en plastique dans un tube gradué de 100 mL, mettre un filtre plissé MN 616 ¼. Filtrer la suspension. Si la solution est encore trouble, refiltrer.

Filtrat = Extrait de sol AF

3.2 Détermination du pH

Pour la détermination du pH on utilise la colorimétrie ou des papiers indicateurs. La détermination photométrique du pH dans le sol n'est pas possible.

Procédé :

Placer le disque coloré pH 4,0–10,0 dans le bloc comparateur breveté. Remplir les deux tubes gradués à l'aide de l'extrait de sol AF et les placer dans le bloc comparateur (si l'extrait de sol est incolore, le tube gauche peut être rempli d'eau).

Ajouter 4 gouttes de pH 4–10 dans le tube de droite, fermer le tube et mélanger. Lire la valeur : en regardant par le haut, comparer la couleur des deux tubes et faire tourner le disque coloré jusqu'à ce que la couleur soit identique. Lire la valeur indiquée à l'avant du bloc comparateur. Les valeurs intermédiaires peuvent être évaluées. Après utilisation, nettoyer soigneusement les deux tubes à essai et les refermer.

Pour les valeurs en-dessous de pH 4,5 procéder à une mesure supplémentaire avec les languettes test pH-Fix 2,0–9,0.

Remplir le bocal avec les marquages circulaires sur une hauteur d'environ 3 cm à l'aide de l'extrait de sol AF, placer la languette test dans le bocal, après 5 min retirer la languette-test et la comparer avec l'échelle colorée, lire le pH.

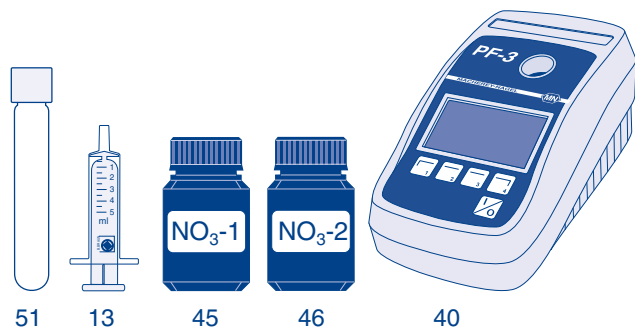
* Les sous-méthodes d'analyse du sol (mg/kg et mg/100 g) programmées dans les photomètres NANOCOLOR® tiennent déjà compte pour le calcul de toutes les étapes effectuées auparavant pour l'extraction du sol. Les résultats ne sont fiables que si les procédures décrites dans le présent manuel sont respectées. Les indications CAL (Calcium-Acétate-Lactate) et AF (extrait de sol AF) ajoutées au nom des sous-méthodes se rapportent aux solutions d'extraction à mettre en œuvre. En cas de modification de la procédure par le client, nous conseillons d'utiliser les sous-méthodes présentant l'unité mg/L, puis de convertir le résultat dans l'unité souhaitée.

3.3 Détermination photométrique de la concentration en nitrates

Détermination avec le PF-3 :

Mesure de l'azote présent sous forme de nitrates avec le jeu de réactifs VISOCOLOR® ECO Nitrate et le PF-3 :

Mesurer le blanc avec l'échantillon. Rincer la cuve (51) et la remplir avec 5 mL d'échantillon d'eau (utiliser la seringue en plastique (13)). Ajouter 5 gouttes de NO₃-1 (45). Fermer le tube et mélanger. Ajouter une cuillère de mesure rase de NO₃-2 (46). Fermer le tube et bien agiter immédiatement pendant 1 min. Essuyer la cuve avec un chiffon propre. Attendre 5 min., puis effectuer la mesure dans le PF-3 (40).



Sous-méthodes préprogrammées :

Longueur d'onde :	450 nm
Méthode 5411	1,0–14,0 mg/L NO ₃ -N
Méthode 5412	4–60 mg/L NO ₃ ⁻
Méthode 5416	2–28 mg N/kg sol

Mesure de l'azote présent sous forme de nitrates avec le jeu de réactifs NANOCOLOR® Nitrate 50 (REF 985064) et le PF-3 :

Suivre les instructions figurant dans la notice d'utilisation. Si les échantillons sont colorés ou troubles, faire un blanc composé de 0,5 mL d'extrait de sol AF et de 0,5 mL d'eau distillée dans une cuve ronde pour nitrates.

Sous-méthodes préprogrammées :

Longueur d'onde :	365 nm
Méthode 0641	0,3–22,0 mg/L NO ₃ -N
Méthode 0642	2–100 mg/L NO ₃ ⁻
Méthode 0644	1–44 mg N/kg sol

Détermination avec d'autres photomètres NANOCOLOR®

Mesure de l'azote présent sous forme de nitrates avec le jeu de réactifs NANOCOLOR® Nitrate 50 (REF 985064) :

Suivre les instructions figurant dans la notice d'utilisation. Si les échantillons sont colorés ou troubles, faire un blanc constitué de 0,5 mL d'extrait de sol AF et de 0,5 mL d'eau distillée dans une cuve ronde vide et utiliser la fonction de correction du photomètre NANOCOLOR® (voir le manuel du photomètre).

Photomètres préprogrammés NANOCOLOR®

NANOCOLOR® Advance, ^{UV}/_{VIS}, ^{UV}/_{VIS}II, VIS, VIS II, 500 D, 400 D, PF-12Plus, PF-12

Longueur d'onde	365 / 385 nm
Méthode (0)644	1–44 mg N/kg sol
Méthode (0)645	4,5–200 kg N/ha sol

Autres photomètres

Longueur d'onde	365 / 385 nm
Multiplier le résultat affiché en mg/L par 2 :	1–44 mg N/kg Boden
Multiplier le résultat affiché en mg/L par 9 :	4,5–200 kg N/ha sol

3.4 Détermination photométrique de la concentration en nitrites

Mesure de l'azote présent sous forme de nitrites avec le jeu de réactifs NANOCOLOR® Nitrite 2 (REF 985068) :

Suivre les instructions figurant dans la notice d'utilisation

Photomètres préprogrammés NANOCOLOR®

NANOCOLOR® Advance, ^{UV}/_{VIS}, ^{UV}/_{VIS}II, VIS, VIS II, 500 D, 400 D, PF-12Plus, PF-12

Longueur d'onde	540 nm
Méthode 0683	0,02–0,9 mg N/kg sol

Autres photomètres

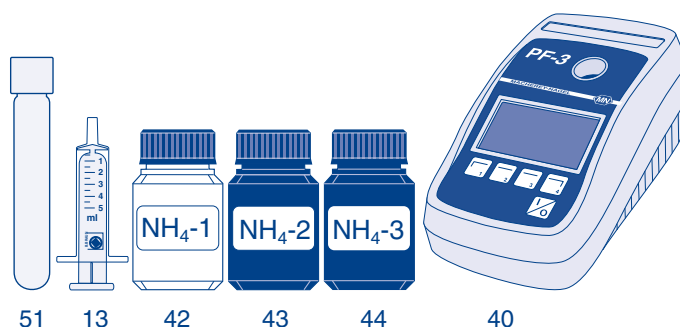
Longueur d'onde	540 nm
Multiplier le résultat affiché en mg/L par 2 :	0,02–0,9 mg N/kg sol

3.5 Détermination photométrique de la concentration en ammonium

Détermination avec le PF-3 :

Mesure de l'azote présent sous forme d'ammonium avec le jeu de réactifs VISOCOLOR® ECO Ammonium 3 et le PF-3 :

Mesurer le blanc avec l'échantillon. Rincer la cuve (51) et la remplir avec 5 mL d'échantillon d'eau (utiliser la seringue en plastique (13)). Ajouter 10 gouttes de NH₄-1 (42). Fermer le tube et mélanger. Ajouter une cuillère de mesure rase de NH₄-2 (43). Fermer le tube et agiter jusqu'à ce que la poudre soit dissoute. Attendre 5 min., ajouter 4 gouttes de NH₄-3 (44). Fermer le tube et mélanger. Essuyer la cuve avec un chiffon propre. Attendre 7 min., puis effectuer la mesure dans le PF-3 (40).



Sous-méthodes préprogrammées :

Longueur d'onde :	660 nm
Méthode 5081	0,1–2,0 mg/L NH ₄ -N
Méthode 5082	0,1–2,5 mg/L NH ₄
Méthode 5086	0,2–4,0 mg N/kg sol

Mesure de l'azote présent sous forme de nitrates avec le jeu de réactifs NANOCOLOR® Ammonium 3/10/50 (REF 985003/985004/985005) et le PF-3 :

Suivre les instructions figurant sur dans la notice d'utilisation. Si l'extrait de sol AF est trouble, il doit être filtré avant l'analyse à l'aide du filtre membrane de 0,45 µm (REF 91650). Le test à utiliser dépend de la teneur en ammonium attendue. Pour des teneurs plus élevées, on utilise le test 0-05 et pour des teneurs plus basses, le test 0-04.

Sous-méthodes préprogrammées :

Longueur d'onde :	660 nm
Méthode 0031	0,04–2,30 mg/L NH ₄ -N
Méthode 0032	0,05–3,00 mg/L NH ₄
Méthode 0036	0,08–4,60 mg N/kg sol
Méthode 0041	0,2–8,0 mg/L NH ₄ -N
Méthode 0042	0,2–10,0 mg/L NH ₄
Méthode 0046	0,4–16,0 mg N/kg sol
Méthode 0051	1,0–40,0 mg/L NH ₄ -N
Méthode 0052	1,0–50,0 mg/L NH ₄
Méthode 0056	2,0–80,0 mg N/kg sol

Détermination avec d'autres photomètres NANOCOLOR®

Mesure de l'azote présent sous forme d'ammonium avec le jeu de réactifs NANOCOLOR® Ammonium 10/50 (REF 985004/985005) :

Suivre les instructions figurant dans la notice d'utilisation. Si l'extrait de sol AF est trouble, il doit être filtré avant l'analyse à l'aide du filtre membrane de 0,45 µm (REF 91650). Le test à utiliser dépend de la teneur en ammonium attendue. Pour des teneurs plus élevées, on utilise le test 0-05 et pour des teneurs plus basses, le test 0-04.

Photomètres pré-programmés NANOCOLOR®

NANOCOLOR® Advance, ^{UV}/_{VIS}, ^{UV}/_{VIS} II, VIS, VIS II, 500 D, 400 D, PF-12Plus, PF-12

Longueur d'onde	690 nm
Test 0-04	Méthode 0046 0,4–16 mg N/kg sol
	Méthode 0047 1,8–72 kg N/ha sol
Test 0-05	Méthode 0056 (photomètres de code-barres) 2–80 mg N/kg sol
	Méthode 0057 (photomètres de code-barres) 9–360 kg N/ha sol

Autres photomètres

Longueur d'onde	690 nm
Test 0-04	Multiplier le résultat affiché en mg/L par 2 : 0,4–16 mg N/kg sol
Test 0-05	Multiplier le résultat affiché en mg/L par 2 : 2–80 mg N/kg sol

3.6 Préparation de l'extrait de sol B

L'extrait de sol B préparé avec la solution d'extraction B (solution CAL = acétate lactate de calcium 0,05 mol/dm³) est utilisé pour l'analyse du phosphore et du potassium.

Préparation de la solution d'extraction :

Avec le tube gradué de 100 mL, mesurer 50 mL de concentré CAL, verser dans le flacon de solution d'extraction B et ajouter 0,8 L d'eau distillée, mélanger (ou mélanger 100 mL de concentré CAL avec 400 mL d'eau).

Conseil : Si la solution d'extraction B floccule ou présente un dépôt, jeter la solution. Rincer le flacon plusieurs fois à l'eau chaude, préparer une nouvelle solution.

Préparation de l'extrait de sol :

Normalement, l'élimination de l'humidité du sol se fait par séchage à 105 °C. Mais puisqu'une étuve n'est que rarement disponible, il suffit de sécher l'échantillon à température ambiante pendant une nuit.

Dans un flacon agitateur, verser 40 g de terre (séchée à l'air et tamisée). A l'aide du tube gradué, ajouter 200 mL de solution d'extraction B. Fermer le flacon agitateur. Agiter fortement le flacon agitateur pendant 5 min. Laisser reposer légèrement les matières solides. Placer l'entonnoir de plastique dans un tube gradué de 100 mL, placer un filtre plissé MN 616 ¼. Filtrer la suspension. Si la suspension est trouble, refiltrer. Une légère

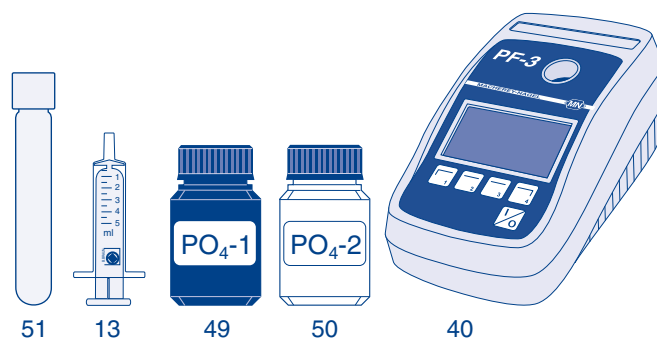
coloration jaune de l'extrait de sol B n'affecte pas les expériences ci-dessous.

3.7 Détermination photométrique de la concentration en phosphore

Détermination avec le PF-3 :

Mesure du phosphore avec le jeu de réactifs VISOCOLOR® ECO Phosphate et le PF-3 :

Pour déterminer la teneur en phosphate avec VISOCOLOR® ECO Phosphate, il faut diluer l'extrait B (1+4). Mesurer le blanc avec l'échantillon dilué. Rincer la cuve (51) et la remplir de 5 mL d'échantillon d'eau dilué (utiliser la seringue en plastique (13)). Ajouter 6 gouttes de PO₄-1 (49). Fermer le tube et mélanger. Ajouter 6 gouttes de PO₄-2 (50). Fermer le tube et mélanger. Essuyer la cuve avec un chiffon propre. Attendre 10 min., puis effectuer la mesure dans le PF-3 (40).



Sous-méthodes préprogrammées :

Longueur d'onde :	660 nm
Méthode 5841	0,2–5,0 mg/L PO ₄ -P*
Méthode 5842	0,6–15,0 mg/L PO ₄ *
Méthode 5847	5–115 mg/100g P ₂ O ₅
Méthode 5849	20–500 mg P/kg sol

Mesure de l'azote présent sous forme de phosphore avec le jeu de réactifs NANOCOLOR® Phosphate 5/15 (REF 985081/985080) et le PF-3 :

Suivre les instructions figurant dans la notice d'utilisation.

Sous-méthodes préprogrammées :

Longueur d'onde :	660 nm
Méthode 0801	0,30–15,00 mg/L P (phosphate total)
Méthode 0802	1,0–45,0 mg/L PO ₄ (phosphate total)
Méthode 0803	0,7–34,5 mg/L P ₂ O ₅ (phosphate total)
Méthode 0804	0,7–34,5 mg/L P ₂ O ₅ (orthophosphate)
Méthode 0805	0,30–15,00 mg/L PO ₄ -P (orthophosphate)
Méthode 0806	1,0–45,0 mg/L PO ₄ ³⁻ (orthophosphate)
Méthode 0807	1,4–69,0 mg/100g P ₂ O ₅ (CAL)
Méthode 0808	60–1560 kg/ha (CAL)
Méthode 0809	6–300 mg P/kg sol (CAL)
Méthode 0811	0,20–5,00 mg/L P
Méthode 0812	0,5–15,0 mg/L PO ₄ ³⁻
Méthode 0815	0,20–5,00 mg/L PO ₄ -P (orthophosphate)
Méthode 0816	0,5–15,0 mg/L PO ₄ ³⁻ (orthophosphate)
Méthode 0817	0,9–23,0 mg/100 g P ₂ O ₅ (CAL)
Méthode 0809	4–100 mg P/kg sol (CAL)

* En cas d'utilisation de ces sous-méthodes pour l'analyse du sol, la dilution doit ensuite être prise en compte par l'utilisateur dans ses calculs.

Détermination avec d'autres photomètres NANOCOLOR®

Mesure du phosphore avec le jeu de réactifs NANOCOLOR® Phosphate 15 (REF 985080):

Suivre les instructions figurant dans la notice d'utilisation.

Photomètres pré-programmés

NANOCOLOR® Advance, ^{UV}/_{VIS}, ^{UV}/_{VIS} II, VIS, VIS II, 500 D, 400 D, PF-12Plus, PF-12

Longueur d'onde 690 nm
Méthode 0807 1,4–69 mg P₂O₅/100 g sol
Multiplier le résultat affiché en mg/L par 4,3 :
6–300 mg P/kg sol
Méthode 0808 60–1560 kg P₂O₅/ha sol

Autres photomètres

Longueur d'onde 690 nm
Multiplier le résultat affiché en mg/L par 46 :
14–690 mg P₂O₅/kg sol
Multiplier le résultat affiché en mg/L par 20 :
6–300 mg P/kg sol

Photomètres pré-programmés NANOCOLOR®

NANOCOLOR® Advance, ^{UV}/_{VIS}, ^{UV}/_{VIS} II, VIS, VIS II, 500 D, 400 D, PF-12Plus, PF-12

Longueur d'onde 690 nm
Méthode (0)452 5–120 mg K₂O/100 g sol
Multiplier le résultat affiché en mg/L par 8,3 :
40–1000 mg K/kg sol

Autres photomètres

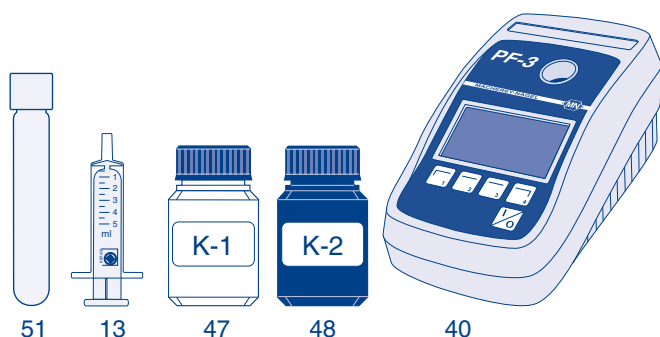
Longueur d'onde 690 nm
Multiplier le résultat affiché en mg/L par 24 :
50–1200 mg K₂O/kg sol
Multiplier le résultat affiché en mg/L par 20 :
40–1000 mg K/kg sol

3.8 Détermination photométrique de la concentration en potassium

Détermination avec le PF-3 :

Mesure du potassium avec le jeu de réactifs VISOCOLOR® ECO Potassium et le PF-3 :

Mesurer le blanc avec l'échantillon. Rincer la cuve (51) et la remplir avec 10 mL d'échantillon d'eau (utiliser la seringue en plastique (13)). Ajouter 15 gouttes de K-1 (47), fermer le tube et mélanger. Ajouter une cuillère de mesure rase de K-2 (48). Fermer le tube à essai et agiter de façon régulière pendant env. 30 s jusqu'à ce que le réactif en poudre soit dissous. Essuyer la cuve avec un chiffon propre. Effectuer la mesure dans le PF-3 (40).



Sous-méthodes préprogrammées :

Longueur d'onde : 660 nm
Méthode 5321 2–15 mg/L K sol
Méthode 5326 40–300 mg K/kg sol
Méthode 5327 5–36 mg/100 g K₂O

Mesure du potassium avec le jeu de réactifs NANOCOLOR® Potassium 50 (REF 985045) :

Suivre les instructions figurant dans la notice d'utilisation.

Sous-méthodes préprogrammées :

Longueur d'onde : 660 nm
Méthode 0451 2–50 mg/L K sol
Méthode 0456 40–1000 mg K/kg sol
Méthode 0457 5–120 mg/100 g K₂O

Contenido

1. El maletín para análisis de suelos <i>VISOCOLOR®</i>	48
1.1 Número de análisis posibles	48
1.2 Equipamiento del maletín para análisis de suelos <i>VISOCOLOR®</i>	48
1.3 Equipamiento del maletín para análisis de suelos <i>VISOCOLOR®</i> con el PF-3 (REF 934220)	49
1.4 Esquema de trabajo	50
2. Procedimiento de análisis de muestras de suelo	51
2.1 Toma de la muestra	51
2.2 Pesaje de la muestra de suelo y determinación de la humedad	51
2.3 Tamizado de la muestra de suelo	51
2.4 Determinación de la densidad del suelo	51
2.5. Preparación del extracto de suelo A	43
2.6 Determinación del valor pH	52
2.7 Determinación de nitrato y nitrito	53
2.8 Determinación de amonio	53
2.9 Preparación del extracto de suelo B	53
2.10 Determinación de fósforo	54
2.11 Determinación de potasio	54
2.12 Determinación del tipo de suelo	55
3. Análisis fotométrico de los nutrientes del suelo	56
3.1 Preparación del extracto de suelo AF	56
3.2 Determinación del valor pH	56
3.3 Determinación fotométrica de nitrato	56
3.4 Determinación fotométrica de nitrito	57
3.5 Determinación fotométrica de amonio	57
3.6 Preparación del extracto de suelo B	57
3.7 Determinación fotométrica de fósforo	57
3.8 Determinación fotométrica de potasio	58
4. Cálculo y corrección de los resultados	59
4.1 Corrección por el contenido de humedad	59
4.2 Conversión para obtener el valor por área	59
4.3 Conversión a otras unidades	59

1. El maletín para análisis de suelos **VISOCOLOR®**

Este laboratorio portátil contiene todos los reactivos, aparatos y accesorios necesarios para preparar extractos de suelo y determinar posteriormente el contenido de fósforo (P), potasio (K), amonio, nitrato y nitrito (N), así como el pH y la estructura del suelo.

El maletín para análisis de suelos ha sido diseñado para el análisis rápido, sencillo y fiable de suelos tanto en el laboratorio como en campo y se ofrece en dos variantes: una para la determinación colorimétrica (evaluación visual), y otra para la determinación fotométrica con el fotómetro compacto PF-3. Antes de efectuar el análisis propiamente dicho, debe realizarse una extracción con solución de cloruro de calcio o solución de calcio-acetato-lactato a fin de convertir los componentes del suelo en una forma acuosa. Si debido a prescripciones locales o a condiciones geológicas se utilizan para la extracción soluciones distintas a las contenidas en el maletín, deberán tenerse en cuenta diferentes factores de dilución. La determinación de los parámetros del suelo puede realizarse con tests colorimétricos rápidos, con tiras reactivas de fácil utilización o con el fotómetro PF-3. Estos métodos analíticos ofrecen la exactitud necesaria para evaluar rápidamente la proporción de nutrientes del suelo. Además de la evaluación visual, puede emplearse un fotómetro para analizar los extractos de suelo preparados con el maletín de análisis. Los extractos de suelo preparados con el maletín pueden igualmente analizarse con otros fotómetros **NANOCOLOR®**. Los reactivos **NANOCOLOR®** no están incluidos en el maletín de análisis, pero pueden adquirirse aparte.

1.1 Número de análisis posibles

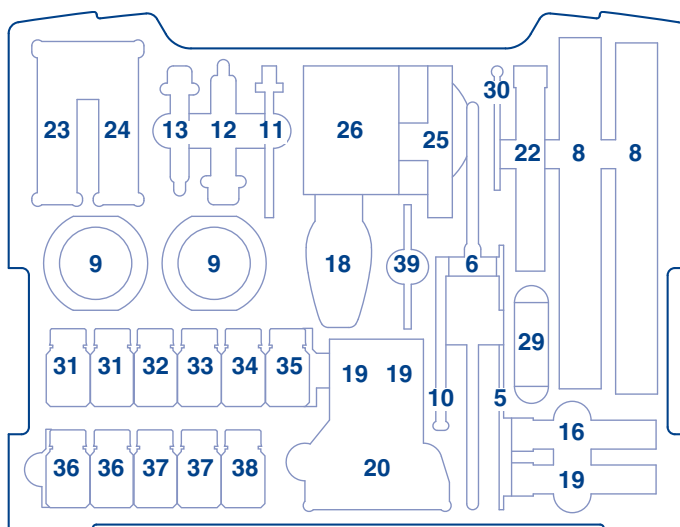
Soluciones empleadas para la extracción

- Extracto de suelo A
(para pH, amonio, nitrito, nitrato)
 - 1 litro de solución de extracción A + 100 mL de concentrado de CaCl₂, suficiente para 110 muestras de suelo
 - Envase de recambio REF 914612
3 x 100 mL de concentrado de CaCl₂, suficiente para 300 muestras de suelo
- Extracto de suelo B
(para potasio y fósforo)
 - 1 litro de solución de extracción B + 100 mL de concentrado CAL, suficiente para 7 muestras de suelo
 - Envase de recambio REF 914614
4 x 100 mL de concentrado CAL, suficiente para 10 muestras de suelo

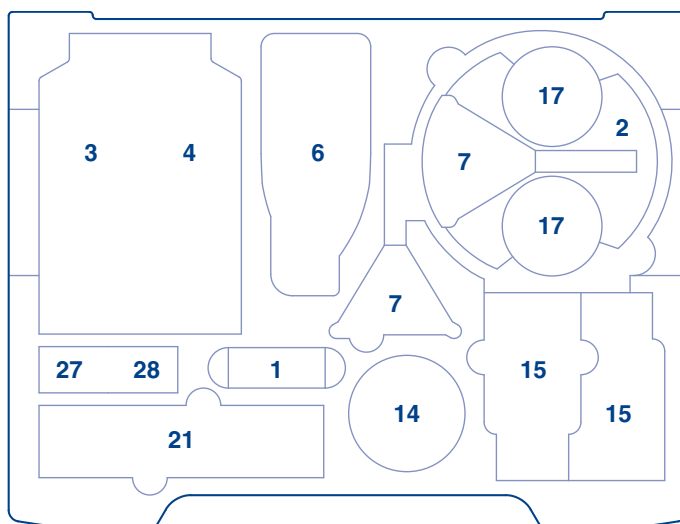
Parámetros individuales	Análisis	REF
QUANTOFIX® Amonio	100 env. de recambio	91315
QUANTOFIX® Nitrato / Nitrito	100 env. de recambio	91313
VISOCOLOR® ECO Amonio 3	50 env. de recambio	931208
VVISOCOLOR® ECO Nitrato	110 env. de recambio	931241
VISOCOLOR® ECO Fósforo	80 env. de recambio	931284
VISOCOLOR® ECO Potasio	60 env. de recambio	931232
VISOCOLOR® HE pH	500 env. de recambio	920174
VISOCOLOR® HE Fósforo	100 env. de recambio	920183

1.2 Equipamiento del maletín para análisis de suelos **VISOCOLOR®**

El maletín para análisis de suelos **VISOCOLOR®** contiene:



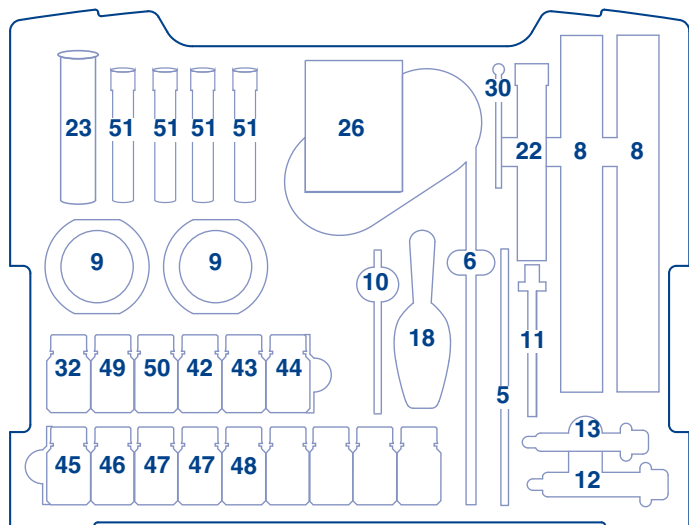
Dotación parte superior



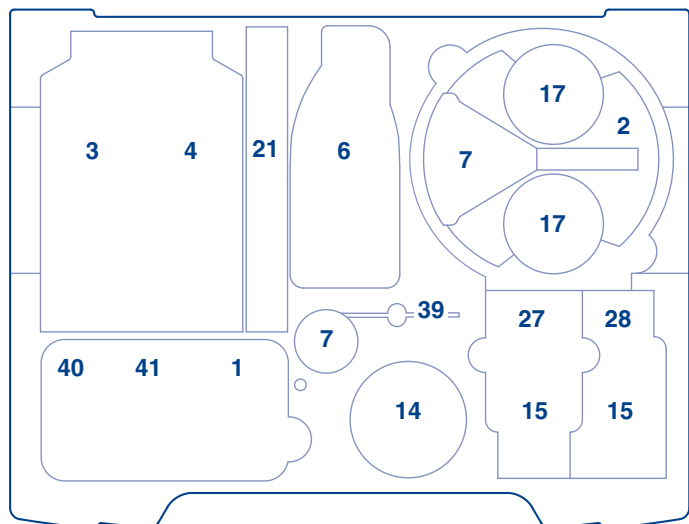
Dotación parte inferior

1.3 Equipamiento del maletín para análisis de suelos **VISOCOLOR®** con el PF-3 (REF 934220)

El maletín para análisis de suelos **VISOCOLOR®** con el PF-3 contiene:



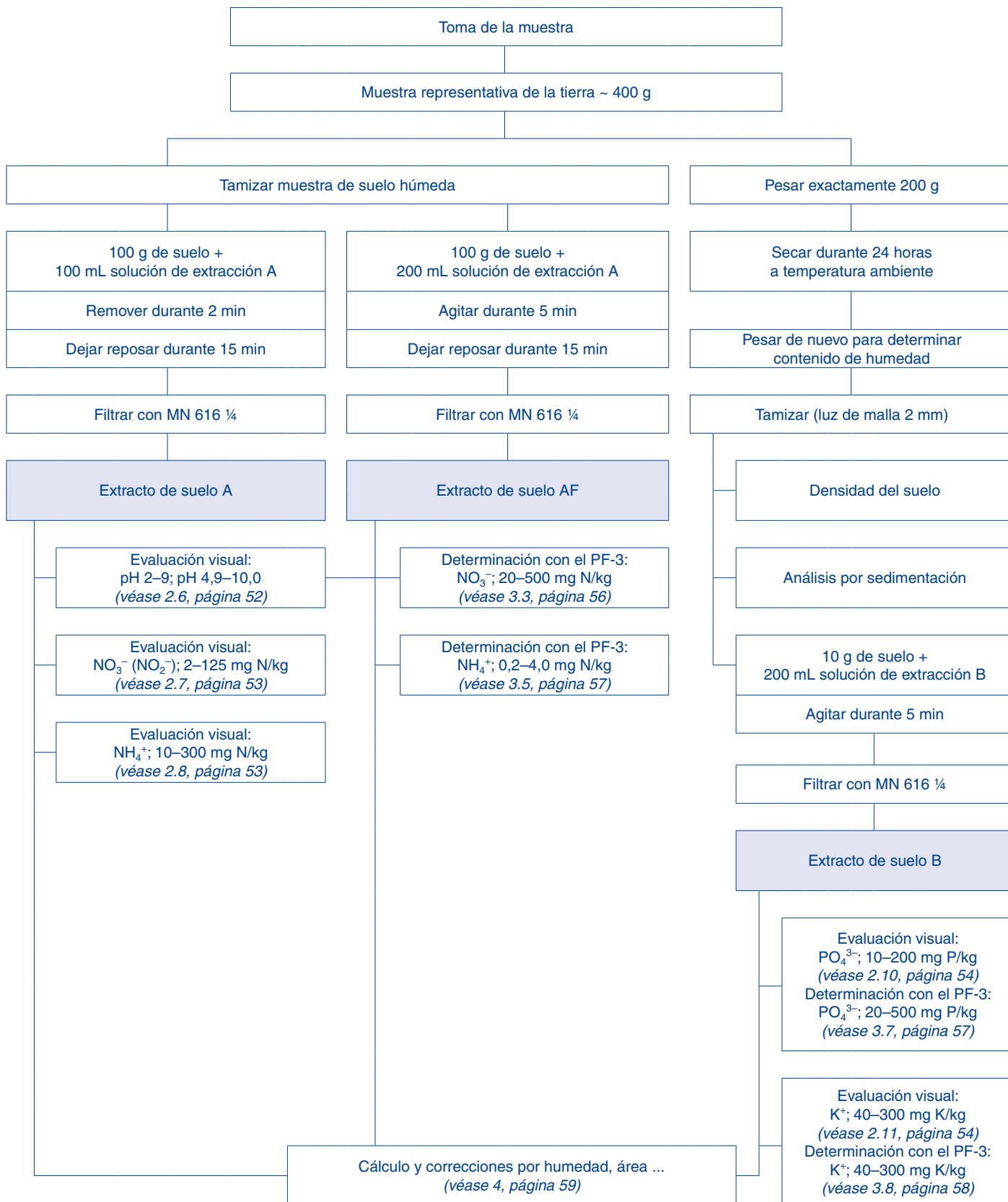
Dotación parte superior



Dotación parte inferior

Nº	Artículo	REF
1	Balanza	914651
2	Tamiz	914650
3	Solución de extracción B (solución CAL)	-
4	Solución de extracción A (solución de CaCl ₂)	-
5	Espátula doble metálica	91694
6	Frasco lavador para agua destilada	91689
7	Embudo 80 mm Ø	914657
8	Probeta graduada 100 mL	914655
9	Base para probeta	
10	Pisón de vidrio (para análisis de sedimentación)	-
11	Jeringa 1 mL con punta	914662
12	Jeringa 10 mL	914660
13	Jeringa 5 mL	914661
14	Contenedor 500 mL para muestras de suelo	914653
15	Frasco agitador 300 mL	914654
16	Tubo con tapa para la determinación de potasio	914496
17	Vaso 250 mL para el pesaje de muestras de suelo	914652
18	Pala de plástico	914656
19	Tubo con tapa HE para pH y fósforo	920401
20	Bloque comparador HE para pH y fósforo	920402
21	Filtros plegados MN 616 ¼	532018
22	Tubo de sedimentación	914659
23	Tiras reactivas QUANTOFIX® Nitrato/Nitrito	91313
24	Tiras reactivas QUANTOFIX® Amonio	91315
25	Tubo graduado para la determinación de potasio	914444
26	Tiras reactivas pH-Fix 2,0-9,0	92118
27	Concentrado CAL	914614
28	Concentrado de CaCl ₂	914612
29	Recipiente con marca anular de 5 mL	915499
30	Cuchara dosificadora	914663
31	Reactivo Amonio-1	91315
32	Solución de pirofosfato	914611
33	Reactivo Fosfato P-1	920183
34	Reactivo Fosfato P-2	
35	Reactivo Fosfato P-K	
36	Reactivo pH 4-10	920174
37	Reactivo ECO Potasio-1	931232
38	Reactivo ECO Potasio-2	
39	Tubo flexible para jeringa	-
40	Fotómetro PF-3, versión E	
41	Batería para PF-3	
42	Reactivo ECO Amonio-1	931208
43	Reactivo ECO Amonio-2	
44	Reactivo ECO Amonio-3	
45	Reactivo ECO Nitrato-1	931241
46	Reactivo ECO Nitrato-2	
47	Reactivo ECO Potasio-1	931232
48	Reactivo ECO Potasio-2	
49	Reactivo ECO Fosfato-1	931284
50	Reactivo ECO Fosfato-2	
51	Tubos de reacción de 16 mm DI	91680

1.4 Esquema de trabajo



2. Procedimiento de análisis de muestras de suelo

2.1 Toma de la muestra

Tomar varias muestras de lugares distintos de la superficie a analizar, y mezclarlas. No tomar muestras después de largos períodos de lluvia intensa. En tierras de cultivo, las muestras se tomarán después de la cosecha y antes del abonado. En los pastizales esto puede hacerse tanto en invierno como en primavera, así como después de cada cosecha hasta el otoño. Las muestras se tomarán a una profundidad de 10 cm en céspedes y pastizales, 15–30 cm en tierras de cultivo, y 30 cm en huertas y matorrales.

Para la toma de muestras superficiales puede emplearse una pala, mientras que para las capas más profundas (30–60 y 60–90 cm) se requieren perforadoras.

Antes de realizar al análisis, deberán eliminarse de la muestra los objetos atípicos como piedras, partes de plantas y cuerpos extraños (vidrio, metal, plástico, etc.).

A continuación se pesa y se seca la muestra, determinándose la humedad y la densidad del suelo (véase 2.2, página 51 y véase 2.4, página 51).

2.2 Pesaje de la muestra de suelo y determinación de la humedad

1. Abrir la balanza (1)
2. Colocarle encima el vaso de plástico (17)
3. Tarar a cero
4. Poner con la pala de plástico (18) la cantidad necesaria de muestra de suelo y pesarla

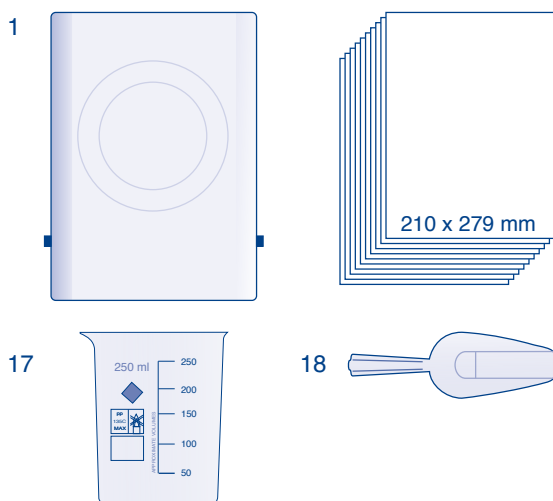
Determinación de la humedad del suelo:

Pesar 200 g de la muestra de suelo, distribuirla uniformemente sobre una hoja de cartulina (210 x 297 mm), deshacer los grumos más grandes y dejar secar a temperatura ambiente durante 16–24 horas en un recinto bien ventilado.

Después del secado, poner de nuevo la muestra en el vaso con el que se realizó la tara. Pesar.

Cálculo de la humedad del suelo:

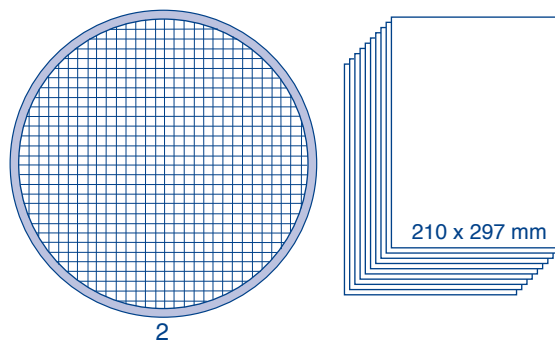
$$\frac{\text{Peso inicial muestra húmeda [g]} - \text{Peso muestra seca [g]}}{\text{Peso inicial muestra húmeda [g]}} \times 100 = \% \text{ humedad del suelo}$$



2.3 Tamizado de la muestra de suelo

Antes de preparar los extractos de suelo que se usarán para la determinación de la densidad y la estructura (sedimentación), hay que cribar la muestra. Para ello se emplea un tamiz con una abertura de malla de 2 mm que permita eliminar todas las partículas con un tamaño > 2 mm. Las muestras cribadas proporcionan resultados analíticos más comparables, al aumentar la exactitud y precisión de los análisis individuales.

Poner en la criba (2) fracciones de la muestra secada al aire, deshaciendo previamente y con cuidado los grumos más grandes. Cribar sobre una cartulina limpia de 210 x 297 mm. Eliminar el material retenido en la criba. Con el material cribado pueden prepararse los extractos de suelo.

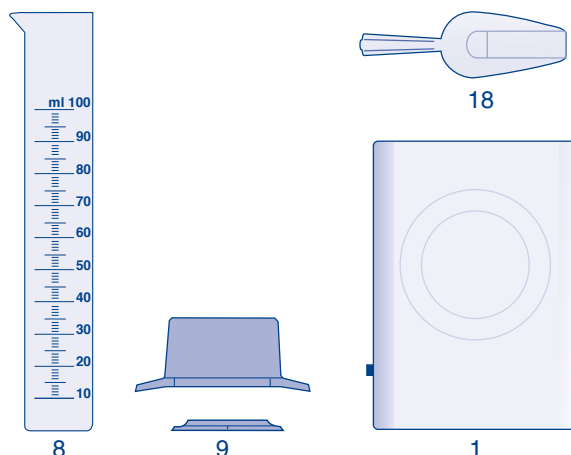


2.4 Determinación de la densidad del suelo

Los suelos están compuestos por partículas de diferente forma y tamaño. La densidad del suelo (kg/dm^3) varía en función del peso específico de dichas partículas, así como de los espacios vacíos entre ellas (volumen de poro). Éstos varían a su vez según el tamaño y la forma de las partículas. El maletín para análisis de suelos permite determinar la densidad del suelo en muestras secadas al aire y cribadas.

Procedimiento:

Insertar la probeta de 100 mL (8) en la base verde de plástico (9). Colocar la probeta sobre la balanza (1) y anotar su peso. Retirar la probeta de la balanza, llenarla con la muestra de suelo cribada. Usar la pala de plástico (18). Golpear ligeramente con la base de la probeta sobre una superficie firme para compactar la muestra y seguir llenando hasta alcanzar la marca de los 100 mL. Si no se llega a este volumen, leer el volumen alcanzado. De ser necesario, sin ejercer presión, nivelar la superficie (si la cantidad de muestra no es suficiente, apuntar el volumen alcanzado). Colocar de nuevo la probeta en la balanza, realizar la lectura del peso.



Cálculo:

$$D \left[\frac{\text{kg}}{\text{dm}^3} \right] = \frac{A \text{ [g]}}{V \text{ [mL]}}$$

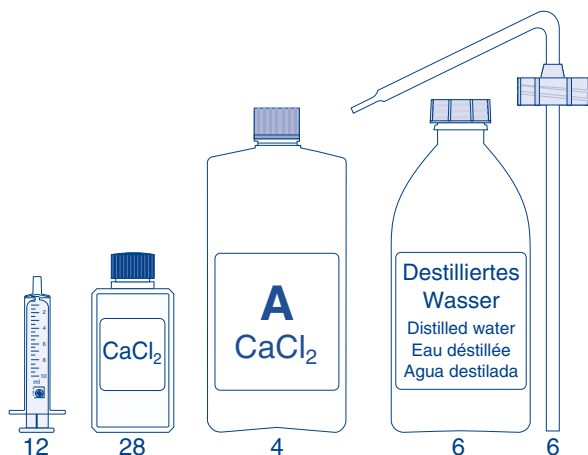
A = Peso D = Densidad V = Volumen

2.5 Preparación del extracto de suelo A

El extracto de suelo A se prepara con la solución de extracción A (solución de cloruro de calcio de 0,0125 mol/dm³) sirve para el análisis del pH, amonio, nitrito y nitrato.

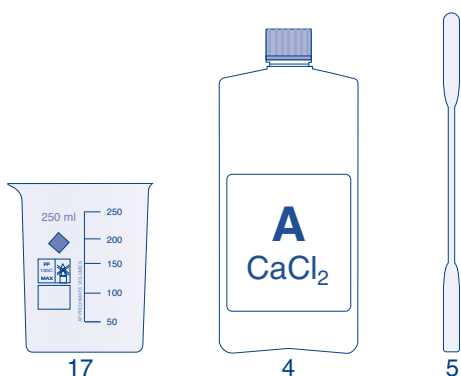
Preparación de la solución de extracción:

Con la jeringa de plástico (12), transferir 10 mL del concentrado de CaCl₂ (28) a la botella de la solución de extracción A (4), añadir 1 litro de agua destilada, mezclar.



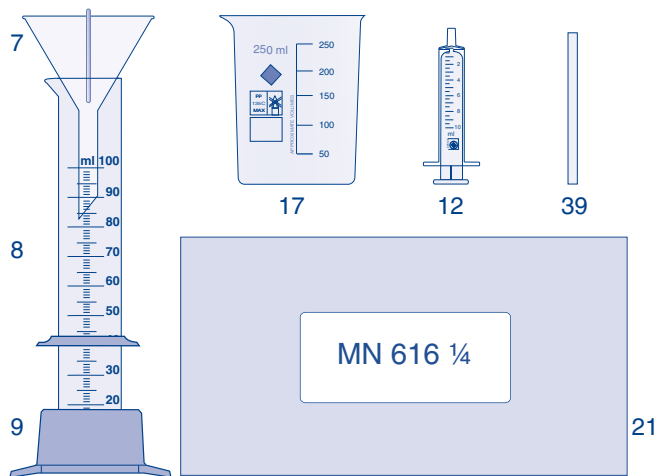
Preparación del extracto de suelo:

El extracto de suelo A se prepara de la muestra de suelo **sin secar**. La muestra de suelo no deberá contener demasiada humedad y – de ser posible – deberá cribarse. Eliminar todos los componentes gruesos y atípicos. Pesar 100 g de la muestra preparada en el vaso de plástico (17). Añadir 100 mL de la solución de extracción A. Agitar vigorosamente con la espátula metálica (5) por aprox. 2 min y dejar reposar por 15 min. Agitarla varias veces durante este tiempo.



Colocar en la probeta de 100 mL (8) un embudo (7) con un filtro plegado MN 616 ¼ (21). Pasar la suspensión por el filtro plegado. Si al comenzar con la filtración se observa demasiada turbidez en el líquido filtrado, éste deberá pasarse otra vez por el filtro. Con ciertos suelos no se podrá evitar una ligera coloración o enturbiamiento. Esto no afecta los resultados de las determinaciones que se describen a continuación. En caso de que no se puedan filtrar las muestras de suelo debido a su elevado contenido

de limo o arcilla, recomendamos proceder del modo siguiente: transferir la suspensión a la probeta, dejar reposar por un tiempo más largo (p. ej. durante la noche) y utilizar el sobrenadante claro o ligeramente turbio para el análisis (recogerlo empleando la jeringa de 10 mL (12) con el tubo flexible (39) en la punta, y luego lavar varias veces la jeringa con agua abundante).

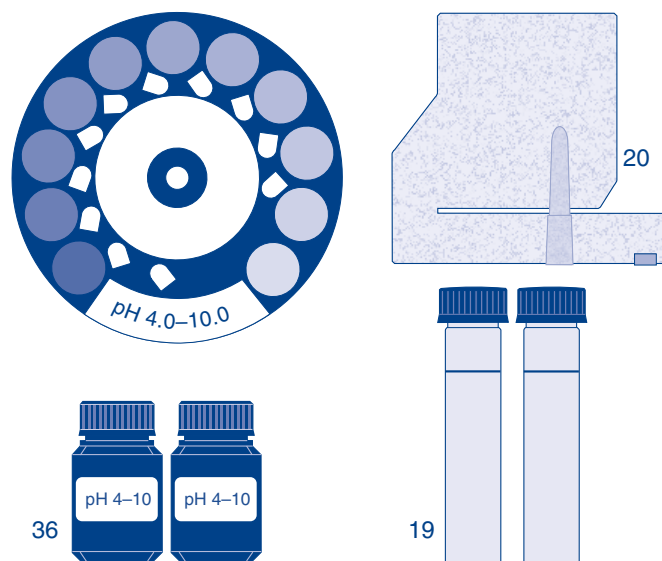


2.6 Determinación del valor pH

El valor pH del extracto de suelo A se puede medir colorimétricamente o con tiras reactivas para pH.

Procedimiento:

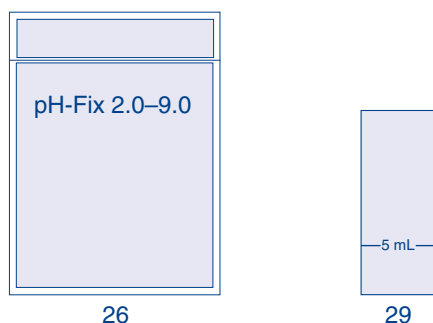
Poner el disco guía de colores pH 4,0–10,0 en el bloque comparador VISOCOLOR® HE (20). Llenar ambos tubos (19) con el extracto de suelo A y colocarlos en el bloque comparador (si el extracto de suelo es incoloro, se puede llenar el tubo izquierdo con agua clara). Añadir 4 gotas de reactivo pH 4–10 (36) al tubo derecho, tapar el tubo, mezclar. Lectura del valor: mirando a través de ambos tubos desde arriba, girar el disco guía de colores hasta que se observe el mismo color en ambos tubos. Léase el valor que indica la marca en la cara delantera del bloque comparador. Los valores intermedios pueden estimarse. Después del uso, lavar a fondo ambos tubos y cerrarlos.



Si se obtiene un valor pH inferior a 4,5 realícese una medición adicional con las tiras reactivas pH-Fix 2,0–9,0 (26).

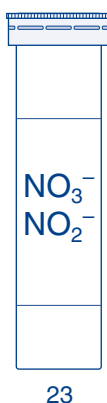
Para ello, llenar el recipiente con la marca anular (29) hasta aprox. 3 cm de altura con el extracto de suelo A, colocar la tira reactiva para pH en el recipiente, sacar la tira después de 5 min y compararla con la escala de colores para leer el valor pH.

Nota: Si se va a realizar la medición con un pH-metro, la suspensión con la muestra de suelo deberá prepararse de forma diferente a la del extracto de suelo A, en proporción 2 + 5. Por ejemplo: 20 g de suelo + 50 mL de solución de extracción A. También puede emplearse el extracto de suelo AF (véase 3.1, página 56).



2.7 Determinación de nitrato y nitrito

Para determinar la concentración de nitrato/nitrito en el extracto de suelo A se utilizan las tiras reactivas QUANTOFIX® Nitrato/Nitrito (23).



Procedimiento:

Sumergir brevemente la tira (aprox. 1 s) en el extracto de suelo A. Después de 60 segundos, comparar con la escala de colores. En presencia de iones nitrato o nitrito, la almohadilla adquirirá una coloración rojo violeta.

La almohadilla en el extremo de la tira muestra la concentración de nitrato; y la otra, la de iones nitrito.

Nota: Cerrar bien el envase inmediatamente después de haber extraído la tira. No tocar las almohadillas reactivas con los dedos.

Cálculo de los resultados:

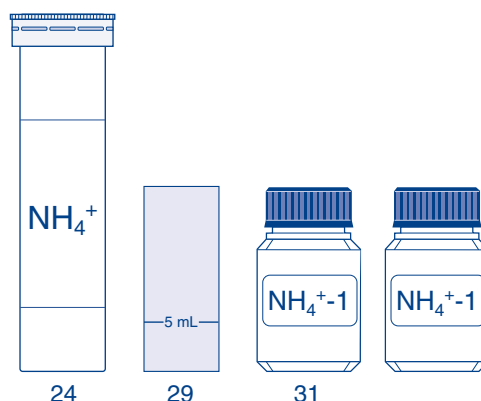
Leer el contenido de nitrato en mg/L NO_3^- y multiplicarlo por 0,23 para obtener el resultado en mg/kg N, por ejemplo:

$$100 \text{ mg/L } \text{NO}_3^- \times 0,23 = 23,0 \text{ mg/kg N}$$

Leer el contenido de nitrito en mg/L NO_2^- y multiplicarlo por 0,30 para obtener el resultado en mg/kg N.

2.8 Determinación de amonio

Para determinar el contenido de amonio en el extracto de suelo A se utilizan las tiras reactivas QUANTOFIX® Amonio (24).



Procedimiento:

Verter 5 mL de extracto de suelo A en el recipiente con la marca anular (29). Añadir 10 gotas de NH_4^{+1} (31) y agitar con cuidado. Sumergir la tira reactiva durante 5 segundos en la solución a analizar. Comparar la almohadilla reactiva con la escala de colores y leer el valor. En presencia de amonio, la almohadilla adopta una coloración marrón.

Cerrar bien el envase inmediatamente después de haber extraído la tira. No tocar la almohadilla reactiva con los dedos.

Cálculo del resultado:

Leer el contenido de amonio en mg/L NH_4 y multiplicarlo por 0,78 para obtener el resultado en mg/kg N, por ejemplo:
 $100 \text{ mg/L } \text{NH}_4 \times 0,78 = 78 \text{ mg/kg N}$

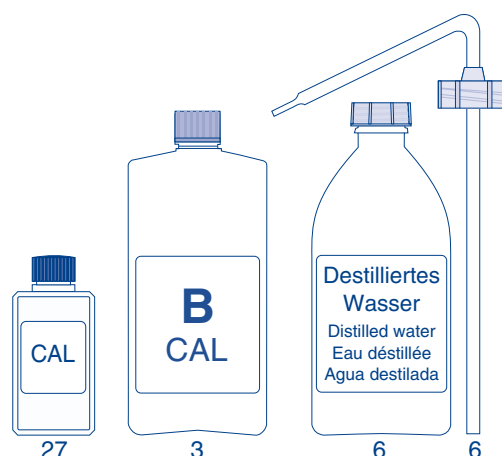
2.9 Preparación del extracto de suelo B

El extracto de suelo B se prepara con la solución de extracción B (solución CAL = solución de calcio-acetato-lactato 0,05 mol/dm³) y sirve para el análisis de fósforo y potasio.

Preparación de la solución de extracción:

Transferir 100 mL del concentrado CAL (27) a la botella B (3), añadir 0,4 L de agua destilada (6) y mezclar (o mezclar 2 x 100 mL de concentrado CAL (recambio) con 800 mL de agua).

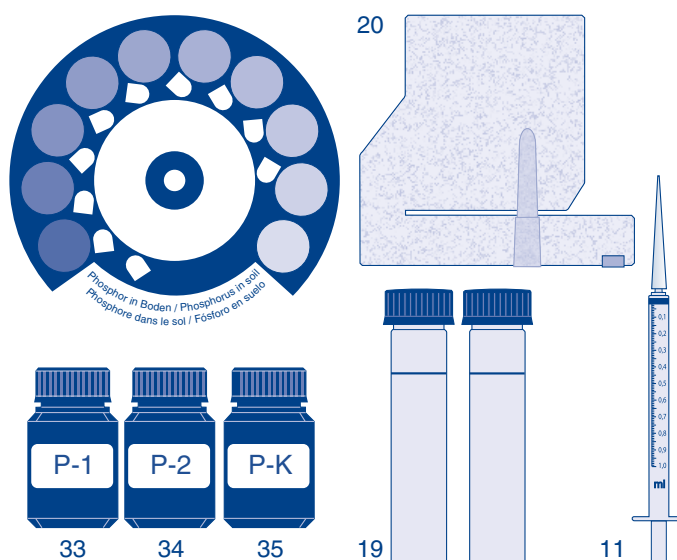
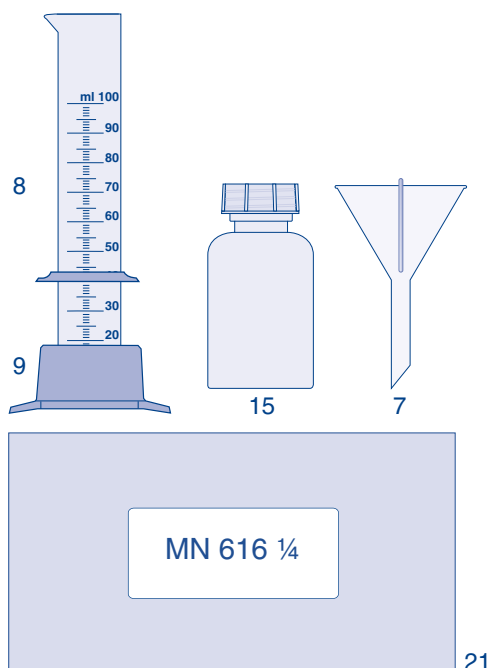
Advertencia: Si en la solución de extracción B se observan flóculos o precipitaciones, desechar la solución. Lavar la botella varias veces con agua caliente y preparar una solución nueva.



Preparación del extracto de suelo:

Normalmente se recomienda secar la muestra de suelo a 105 °C para eliminar el agua que contiene. Ahora bien, puesto que en la mayoría de los casos no se dispone de ningún armario secador, bastará también el secado a temperatura ambiente durante una noche.

Pesar 10 g de suelo secado al aire y tamizado en un frasco agitador (15). Con la probeta (8), añadir 200 mL de solución de extracción B. Cerrar el frasco agitador. Agitar enérgicamente durante 5 min. Esperar un poco a que se sedimenten las partículas sólidas. Colocar en la probeta de 100 mL (8) un embudo (7) con un filtro plegado MN 616 ¼ (21). Filtrar la suspensión. Si al comenzar con la filtración se observa turbidez en la solución filtrada, ésta deberá pasarse de nuevo por el filtro. El extracto de suelo B puede tener una coloración ligeramente amarillenta, la cual no interfiere en las determinaciones posteriores.



Después del uso, lavar a fondo los tubos y cerrarlos. No utilizar ningún detergente que contenga fosfato para el lavado de los tubos.

Cálculo del resultado:

Leer el contenido de fósforo en mg/100 g P y multiplicarlo por 10 para obtener el resultado en mg/kg P, por ejemplo:

$$6 \text{ mg/100 g P} \times 10 = 60 \text{ mg/kg P}$$

2.11 Determinación de potasio

El potasio se determina nefelométricamente, es decir midiendo el enturbiamiento causado por éste. La medición de turbidez se realiza como se describe a continuación visualmente o fotométricamente (véase 3.8).

Procedimiento:

Llenar un tubo con tapa (16) hasta la marca anular con extracto de suelo B (16,8 mL). Añadir 15 gotas de K-1 (37) al tubo, cerrarlo y mezclar. Añadir una cuchara rasa de K-2 (38) cerrar el tubo y agitar no muy fuerte durante aprox. 30 s (después de la agitación no debería verse ningún resto de reactivo en el fondo del tubo).

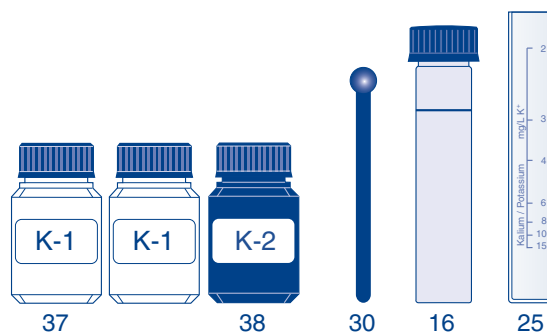
2.10 Determinación de fósforo

La determinación de fósforo se realiza con un kit de ensayo colorimétrico o por fotometría utilizando la prueba VISOCOLOR® ECO Fosfato (véase 3.7).

Procedimiento:

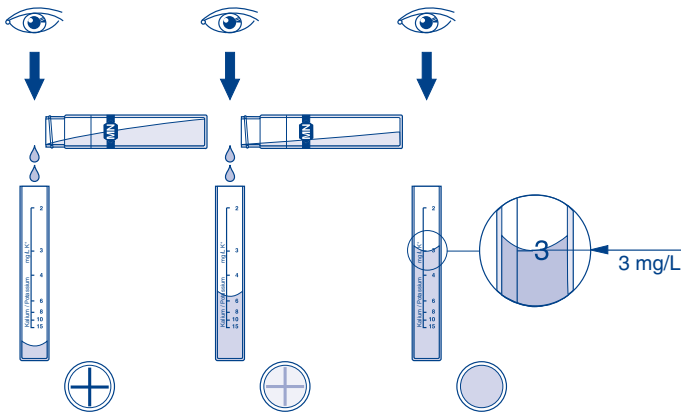
Colocar los dos tubos (19) en el bloque comparador (20) e insertar el disco guía de colores. Con la jeringa de plástico de 1 mL (11), inyectar 1,6 mL de extracto de suelo B en cada tubo y llenar con agua destilada hasta la marca. Añadir 6 gotas de P-1 (33) al tubo de la derecha y mezclar. Añadir 6 gotas de P-2 (34) de nuevo al tubo de la derecha y mezclar. Añadir 6 gotas de P-K (35) al tubo de la izquierda y mezclar.

Lectura del valor a los 10 minutos: mirando a través de ambos tubos desde arriba, girar el disco guía de colores hasta que se observe el mismo color en ambos tubos. Léase el valor que indica la marca en la cara delantera del bloque comparador. Los valores intermedios pueden estimarse.



Ahora, verter poco a poco el líquido en el tubo graduado para la determinación de potasio (25). Dejar de verter apenas desaparezca la cruz negra del fondo del tubo (vista desde arriba).

Leer el contenido de potasio en la escala del tubo (tangente del menisco).



Cálculo del resultado:

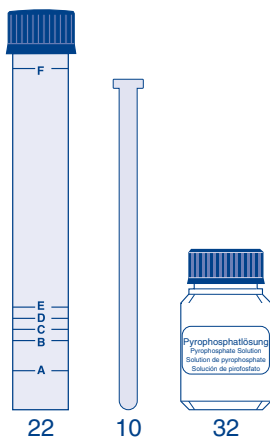
Leer el contenido de potasio en mg/L K y multiplicarlo por 20 para obtener el resultado en mg/kg K, por ejemplo:
 $3 \text{ mg/L K} \times 20 = 60 \text{ mg/kg K}$

Análisis de sedimentación según KRUEDENER

2.12 Determinación del tipo de suelo

Procedimiento:

Desintegrar una muestra de tierra en la criba con los dedos y liberarla de partículas gruesas (pedrecitas, etc.). Poner la muestra desintegrada en el tubo de sedimentación (22) y compactarla ligeramente con el pisón de vidrio (10). La cantidad de muestra en el tubo debe llegar a la marca E. De ser necesario se compactará la muestra en el tubo golpeando con éste contra la palma de la mano. A continuación se llena con agua hasta la marca F que se encuentra justo por debajo de la tapa. Añadir 10 gotas de la solución de pirofosfato (32) para evitar la floculación de las partículas de arcilla.



Cerrar el tubo con la tapa roscada y agitar vigorosamente hasta que la muestra de suelo y el agua se hayan dispersado de manera uniforme. Si se trata de suelos muy limosos, “ablandar” primero las muestras y después agitarlas vigorosamente. Interrumpir repentinamente la agitación y colocar el tubo sobre una superficie en posición vertical.

Después de 18 s se habrán precipitado las partículas de arena y la altura de la fracción arenosa habrá alcanzado una de las 4 marcas inferiores. Leer la letra correspondiente a la marca alcanzada y determinar el tipo de suelo en la tabla que sigue.

Los tubos de sedimentación cerrados pueden controlarse de nuevo en el laboratorio después de unos cuantos días (especialmente en el caso de suelos pesados), cuando se hayan precipitado también las fracciones de arcilla. Entonces se podrá observar muy claramente la separación entre todas las fracciones. Aquí se

podrán determinar también con mayor exactitud las proporciones volumétricas entre las fracciones “arena” y “sedimentables”.

Ejemplo: Altura de carga = E después de 18 s = marca A
 Evaluación: Arena: < 40 %
 Sedimentables: > 60 %
 Tipo del suelo: Arcilla

Delimitación de las texturas de suelos según la ley alemana de valoración del suelo [3] [6]

Marca	Arena (%)	Tipo de suelo
E	100–91	Arena
D	90–87	Arena algo limosa
C	86–82	Arena limosa
	81–77	Arena muy limosa
B	76–71	Limo arenoso
	70–54	Limo
A	55–40	Limo arcilloso
	40– 0	Arcilla

3. Análisis fotométrico de los nutrientes del suelo

El método de análisis colorimétrico del maletín VISOCOLOR® cumple con todos los requisitos necesarios para determinar el aporte de nutrientes y la necesidad de fertilización del suelo. El maletín equipado con el fotómetro PF-3 y los reactivos VISOCOLOR® proporciona resultados analíticos rápidos y fiables, al no depender de la evaluación subjetiva del usuario. Si se desean realizar análisis más exhaustivos, el PF-3 puede utilizarse también con la gama de reactivos NANOCOLOR®.

A continuación se describe el modo de preparación de los extractos de suelo y cómo se realiza el análisis de amonio, nitrato, potasio y fosfato con el PF-3. Asimismo se da información acerca de la determinación con otros fotómetros de la familia NANOCOLOR® y los kits NANOCOLOR®*.

3.1 Preparación del extracto de suelo AF

El extracto de suelo AF que se prepara con la solución de extracción A (solución de cloruro de calcio 0,0125 mol/dm³, véase 2.5, página 52) difiere en su composición del extracto de suelo A, si bien sirve igualmente para el análisis del pH, amonio, nitrito y nitrato.

Procedimiento:

El extracto de suelo AF se prepara a partir de la muestra sin secar. La muestra de suelo no deberá contener demasiada humedad y – de ser posible – deberá cribarse. Eliminar todos los componentes gruesos y atípicos. De la muestra de suelo así preparada, pesar 100 g en el frasco agitador. Con la probeta, añadir 200 mL de la solución de extracción A. Cerrar el frasco agitador, agitar enérgicamente por 5 min y esperar un poco a que se sedimenten las partículas sólidas. Colocar en la probeta de 100 mL un embudo con un filtro plegado MN 616 ¼. Filtrar la suspensión. Si al comenzar con la filtración se observa turbidez en la solución filtrada, ésta deberá pasarse de nuevo por el filtro.

Filtrado = Extracto de suelo AF

3.2 Determinación del valor pH

El valor pH del extracto de suelo AF se puede medir colorimétricamente o con tiras reactivas para pH. No es posible determinar fotométricamente el pH en muestras de suelo.

Procedimiento:

Poner el disco guía de colores pH 4,0–10,0 en el bloque comparador VISOCOLOR® HE. Llenar ambos tubos con el extracto de suelo A y colocarlos en el bloque comparador (si el extracto de suelo es incoloro, se puede llenar el tubo izquierdo con agua clara). Añadir 4 gotas de reactivo pH 4–10 al tubo derecho, tapan el tubo, mezclar. Lectura del valor: mirando ambos tubos desde arriba, girar el disco guía de colores hasta que se observe el mismo color en ambos tubos. Léase el valor que indica la marca en la cara delantera del bloque comparador. Los valores intermedios pueden estimarse. Después del uso, lavar a fondo ambos tubos y cerrarlos.

Si el valor obtenido se sitúa por debajo de pH 4,5, realizar una medición adicional con las tiras reactivas pH-Fix 2,0–9,0. Llenar el recipiente con la marca anular hasta aprox. 3 cm de altura con el extracto de suelo AF, colocar la tira reactiva para pH en el recipiente, sacar la tira después de 5 min y compararla con la escala de colores para leer el valor pH.

*Los métodos para el análisis de muestras de suelo (mg/kg y mg/100g) programados en los fotómetros NANOCOLOR® consideran para el cálculo de los resultados todos los pasos previos de preparación de los extractos de suelo, y por lo tanto sólo darán resultados fiables si se realizan los pasos tal como se describe en este manual. El indicativo CAL (calcio-acetato-lactato) o AF (extracto de suelo AF) al lado del nombre del método hace referencia a la solución de extracción utilizada en cada caso. Si se va a realizar la preparación de forma diferente, recomendamos utilizar métodos con mg/L y después hacer la conversión a la unidad deseada.

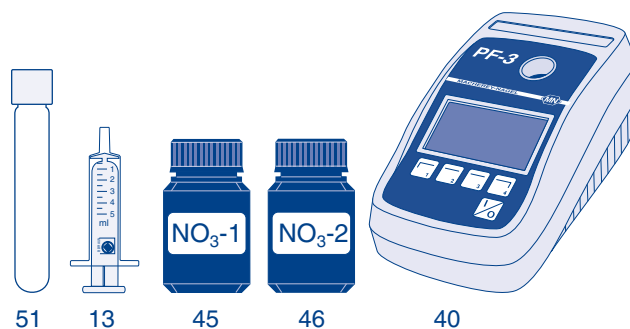
3.3 Determinación fotométrica de nitrato

Determinación con el PF-3:

Determinación de nitrato-nitrógeno con el juego de reactivos VISOCOLOR® ECO Nitrato y el PF-3:

Determinar el blanco con la muestra. Lavar el tubo (51) y llenarlo con 5 mL de la muestra líquida (emplear la jeringa de plástico (13)). Añadir 5 gotas de NO₃-1 (45), cerrar el tubo y mezclar.

Añadir 1 cuchara rasa de NO₃-2 (46), cerrar el tubo y agitar vigorosamente por 1 min. Limpiar el tubo con un paño limpio. Esperar 5 min y realizar la lectura con el PF-3 (40).



Métodos programados:

Longitud de onda:	450 nm
Método 5411	1,0–14,0 mg/L NO ₃ -N
Método 5412	4–60 mg/L NO ₃ ⁻
Método 5416	2–28 mg N/kg suelo

Determinación de nitrato-nitrógeno con el juego de reactivos NANOCOLOR® Nitrato 50 (REF 985064) y el PF-3:

La realización es la misma que viene descrita en las instrucciones del juego de reactivos. En caso de muestras teñidas o turbias, preparar el blanco con 0,5 mL de extracto de suelo AF y 0,5 mL de agua destilada en un tubo para la determinación de nitrato.

Métodos programados:

Longitud de onda:	365 nm
Método 0641	0,3–22,0 mg/L NO ₃ -N
Método 0642	2–100 mg/L NO ₃ ⁻
Método 0644	1–44 mg N/kg suelo

Determinación con otros fotómetros NANOCOLOR®

Determinación de nitrato-nitrógeno con el juego de reactivos NANOCOLOR® Nitrato 50 (REF 985064):

La realización es la misma que viene descrita en las instrucciones del juego de reactivos. En caso de muestras teñidas o turbias, preparar el valor de corrección con 0,5 mL de extracto de suelo AF y 0,5 mL de agua destilada en un tubo vacío y emplear la función de corrección del fotómetro NANOCOLOR® (véase el manual del fotómetro).

Fotómetros NANOCOLOR® programados

NANOCOLOR® Advance, UV/VIS, UV/VIS II, VIS, VIS II, 500 D, 400 D, PF-12^{Plus}, PF-12

Longitud de onda	365/385 nm
Método (0)644	1–44 mg/kg suelo
Método (0)645	4,5–200 kg N/ha suelo

Otros fotómetros

Longitud de onda	365/385 nm
El resultado mostrado en mg/L se multiplica por 2:	1–44 mg/kg suelo
El resultado mostrado en mg/L se multiplica por 9:	4,5–200 kg/ha suelo

3.4 Determinación fotométrica de nitrito

Determinación de nitrito-nitrógeno con el juego de reactivos **NANOCOLOR® Nitrito 2** (REF 985068):

La realización es la misma que viene descrita en las instrucciones del juego de reactivos.

Fotómetros **NANOCOLOR®** programados

NANOCOLOR® Advance, ^{UV}/_{VIS}, ^{UV}/_{VIS} II, **VIS**, **VIS** II, **500 D**, **400 D**, **PF-12^{Plus}**, **PF-12**

Longitud de onda 540 nm
Método (0)683 0,02–0,9 mg N/kg suelo

Otros fotómetros

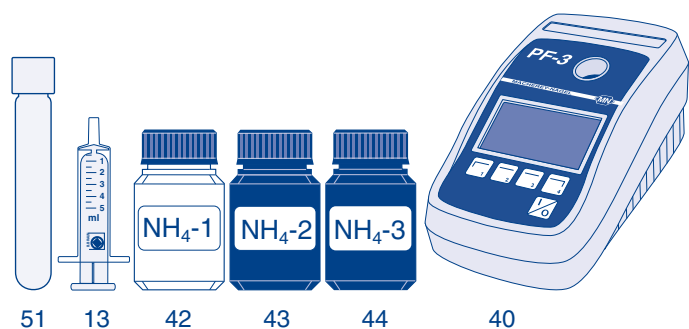
Longitud de onda 540 nm
El resultado mostrado en mg/L N se multiplica por 2:
0,02–0,9 mg N/kg suelo

3.5 Determinación fotométrica de amonio

Determinación con el PF-3:

Determinación de amonio-nitrógeno con el juego de reactivos **VISOCOLOR® ECO** Amonio 3 y el PF-3:

Determinar el blanco con la muestra. Lavar el tubo (51) y llenarlo con 5 mL de la muestra líquida (emplear la jeringa de plástico (13)). Añadir 10 gotas de NH₄-1 (42), cerrar el tubo y mezclar. Añadir 1 cucharita rasa de NH₄-2 (43), cerrar el tubo y agitar hasta que se disuelva el polvo. Esperar 5 min, añadir 4 gotas de NH₄-3 (44), cerrar de nuevo el tubo y mezclar. Limpiar el tubo con un paño limpio. Esperar 7 min y realizar la lectura con el PF-3 (40).



Métodos programados:

Longitud de onda: 660 nm
Método 5081 0,1–2,0 mg/L NH₄-N
Método 5082 0,1–2,5 mg/L NH₄
Método 5086 0,2–4,0 mg N/kg suelo

Determinación de nitrato-nitrógeno con los juegos de reactivos **NANOCOLOR®** Amonio 3/10/50 (REF 985003/985004/985005) y el PF-3:

La realización es la misma que viene descrita en las instrucciones del juego de reactivos. Si se observa turbidez en el extracto de suelo AF, éste deberá filtrarse antes del análisis con un filtro de membrana de 0,45 µm (REF 91650). El test a emplear dependerá del contenido de amonio que se supone que tiene la muestra. Para altas concentraciones utilícese el test 0-05, y para bajas concentraciones el test 0-04.

Métodos programados:

Longitud de onda: 660 nm
Método 0031 0,04–2,30 mg/L NH₄-N
Método 0032 0,05–3,00 mg/L NH₄
Método 0036 0,08–4,60 mg N/kg suelo
Método 0041 0,2–8,0 mg/L NH₄-N
Método 0042 0,2–10,0 mg/L NH₄
Método 0046 0,4–16,0 mg N/kg suelo
Método 0051 1,0–40,0 mg/L NH₄-N

Método 0052 1,0–50,0 mg/L NH₄
Método 0056 2,0–80,0 mg N/kg suelo

Determinación con otros fotómetros **NANOCOLOR®**

Determinación de amonio-nitrógeno con los juegos de reactivos **NANOCOLOR®** Amonio 10/50 (REF 985004/985005):

La realización es la misma que viene descrita en las instrucciones del juego de reactivos. Si se observa turbidez en el extracto de suelo AF, éste deberá filtrarse antes del análisis con un filtro de membrana de 0,45 µm (REF 91650). El test a emplear dependerá del contenido de amonio que se supone que tiene la muestra. Para altas concentraciones utilícese el test 0-05, y para bajas concentraciones el test 0-04.

Fotómetros **NANOCOLOR®** programados

NANOCOLOR® Advance, ^{UV}/_{VIS}, ^{UV}/_{VIS} II, **VIS**, **VIS** II, **500 D**, **400 D**, **PF-12^{Plus}**, **PF-12**

Longitud de onda: 690 nm
Test 0-04 Método 0046 0,4–16 mg N/kg suelo
Método 0047 1,8–72 kg N/ha suelo
Test 0-05 Método 0056 (fotómetro de código de barras) 2–80 mg N/kg suelo
Método 0057 (fotómetro de código de barras) 9–360 kg N/ha suelo

Otros fotómetros

Longitud de onda 690 nm
Test 0-04 El resultado mostrado en mg/L se multiplica por 2: 0,4–16 mg N/kg suelo
Test 0-05 El resultado mostrado en mg/L se multiplica por 2: 2–80 mg N/kg suelo

3.6 Preparación del extracto de suelo B

El extracto de suelo B se prepara con la solución de extracción B (solución CAL = solución de calcio-acetato-lactato 0,05 mol/dm³) y sirve para el análisis de fósforo y potasio.

Preparación de la solución de extracción:

Transferir 2 x 100 mL de concentrado CAL a la botella de la solución de extracción B, añadir 0,8 L de agua destilada y mezclar (o mezclar 100 mL de concentrado CAL con 400 mL de agua destilada).

Nota: Si en la solución de extracción B se observan flóculos o precipitaciones, desechar la solución. Lavar la botella varias veces con agua caliente y preparar una solución nueva.

Preparación del extracto de suelo:

Normalmente se recomienda secar la muestra de suelo a 105 °C para eliminar el agua que contiene. Ahora bien, puesto que en la mayoría de los casos no se dispone de ningún armario secador, bastará también el secado a temperatura ambiente durante una noche. Pesar 10 g de suelo secado al aire y cribado en un frasco agitador. Con la probeta, añadir 200 mL de solución de extracción B. Cerrar el frasco agitador. Agitar enérgicamente durante 5 min. Esperar un poco a que se sedimenten las partículas sólidas. Colocar en la probeta de 100 mL un embudo con un filtro plegado MN 616 ¼. Filtrar la suspensión. Si al comenzar con la filtración se observa turbidez en la solución filtrada, ésta deberá pasarse de nuevo por el filtro. El extracto de suelo B puede tener una coloración ligeramente amarillenta, la cual no interfiere en las determinaciones posteriores.

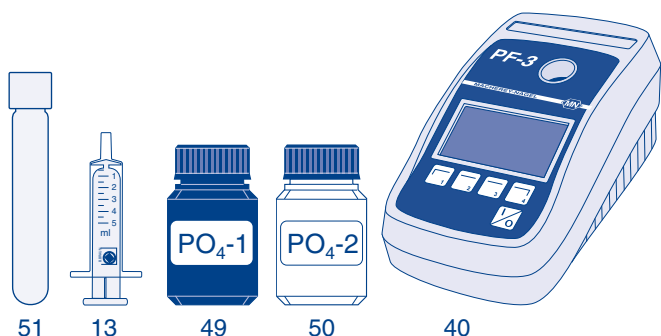
3.7 Determinación fotométrica de fósforo

Determinación con el PF-3:

Determinación de fósforo con el juego de reactivos **VISOCOLOR® ECO** Fosfato y el PF-3:

Para determinar el contenido de fosfato con los reactivos **VISOCOLOR® ECO** Fosfato, primero tiene que diluirse el

extracto de suelo B (1+4). Determinar el blanco con la muestra diluida. Lavar el tubo (51) y llenarlo con 5 mL de la muestra líquida diluida (emplear la jeringa de plástico (13)). Añadir 6 gotas de PO₄-1 (49), cerrar el tubo y mezclar. Añadir 6 gotas de PO₄-2 (50), cerrar el tubo y mezclar. Limpiar el tubo con un paño limpio. Esperar 10 min y realizar la lectura con el PF-3 (40).



Métodos programados:

Longitud de onda:	660 nm
Método 5841	0,2–5,0 mg/L PO ₄ -P*
Método 5842	0,6–15,0 mg/L PO ₄ *
Método 5847	5–115 mg/100g P ₂ O ₅
Método 5849	20–500 mg P/kg suelo

Determinación de fósforo-nitrógeno con los juegos de reactivos NANOCOLOR® Nitrato 5/15 (REF 985081/985080) y el PF-3:

La realización es la misma que viene descrita en las instrucciones del juego de reactivos.

Métodos programados

Longitud de onda: 660 nm

Método 0801	0,30–15,00 mg/L P (fosfato total)
Método 0802	1,0–45,0 mg/L PO ₄ (fosfato total)
Método 0803	0,7–34,5 mg/L P ₂ O ₅ (fosfato total)
Método 0804	0,7–34,5 mg/L P ₂ O ₅ (fosfato total)
Método 0805	0,30–15,00 mg/L PO ₄ -P (fosfato total)
Método 0806	1,0–45,0 mg/L PO ₄ ³⁻ (fosfato total)
Método 0807	1,4–69,0 mg/100g P ₂ O ₅ (CAL)
Método 0808	60–1560 kg/ha (CAL)
Método 0809	6–300 mg P/kg suelo (CAL)
Método 0811	0,20–5,00 mg/L P
Método 0812	0,5–15,0 mg/L PO ₄ ³⁻
Método 0815	0,20–5,00 mg/L PO ₄ -P (ortofosfato)
Método 0816	0,5–15,0 mg/L PO ₄ ³⁻ (ortofosfato)
Método 0817	0,9–23,0 mg/100 g P ₂ O ₅ (CAL)
Método 0819	4–100 mg P/kg suelo (CAL)

Determinación con otros fotómetros NANOCOLOR®

Determinación de fósforo con el juego de reactivos NANOCOLOR® Fosfato 15 (REF 985080):

La realización es la misma que viene descrita en las instrucciones del juego de reactivos.

Fotómetros NANOCOLOR® programados

NANOCOLOR® Advance, UV/VIS, UV/VIS II, VIS, VIS II, 500 D, 400 D, PF-12^{Plus}, PF-12

Longitud de onda	690 nm
Método 0807	1,4–69 mg P ₂ O ₅ /100 g suelo
El resultado se multiplica por 4,3:	
	6–300 mg P/kg suelo
Método 0808	60–1560 kg P ₂ O ₅ /ha suelo

Otros fotómetros

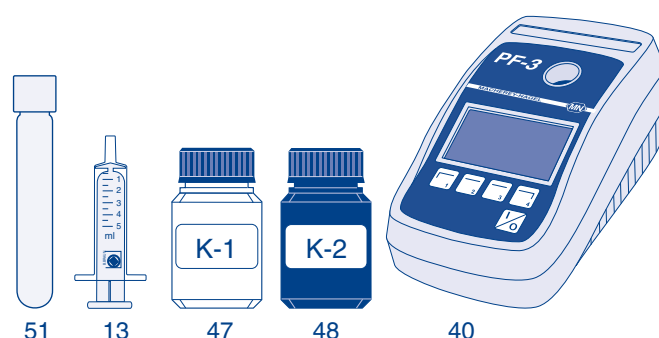
Longitud de onda	690 nm
El resultado mostrado en mg/L se multiplica por 46:	
	14–690 mg P ₂ O ₅ /kg suelo
El resultado mostrado en mg/L se multiplica por 20:	
	6–300 mg P/kg suelo

3.8 Determinación fotométrica de potasio

Determinación con el PF-3:

Determinación de potasio con el juego de reactivos VISOCOLOR® ECO Potasio y el PF-3:

Determinar el blanco con la muestra. Lavar el tubo (51) y llenarlo con 10 mL de la muestra líquida (emplear la jeringa de plástico (13)). Añadir 15 gotas de K-1 (47), cerrar el tubo y mezclar. Añadir 1 cucharita rasa de K-2 (48), cerrar el tubo y agitar por unos 30 seg de manera uniforme hasta que se haya disuelto el polvo. Limpiar el tubo con un paño limpio. Realizar la lectura con el PF-3 (40).



Métodos programados

Longitud de onda:	660 nm
Método 5321	2–15 mg/L K suelo
Método 5326	40–300 mg K/kg suelo
Método 5327	5–36 mg/100 g K ₂ O

Determinación de potasio con el juego de reactivos NANOCOLOR® Potasio 50 (REF 985045):

La realización es la misma que viene descrita en las instrucciones del juego de reactivos.

Métodos programados

Longitud de onda:	660 nm
Método 0451	2–50 mg/L K
Método 0456	40–1000 mg K/kg suelo
Método 0457	5–120 mg/100 g K ₂ O

Fotómetros NANOCOLOR® programados

NANOCOLOR® Advance, UV/VIS, UV/VIS II, VIS, VIS II, 500 D, 400 D, PF-12^{Plus}, PF-12

Longitud de onda	690 nm
Método (0)452	5–120 mg K ₂ O/100 g suelo
El resultado se multiplica por 8,3:	
	40–1000 mg K/kg suelo

Otros fotómetros

Longitud de onda:	690 nm
El resultado mostrado en mg/L se multiplica por 24:	
	50–1200 mg K ₂ O/kg suelo
El resultado mostrado en mg/L se multiplica por 20:	
	40–1000 mg K/kg suelo

*Si se emplea este método para el análisis de muestras de suelo, el usuario tiene que calcular posteriormente la dilución.

4. Cálculo y corrección de los resultados

4.1 Corrección por el contenido de humedad

El contenido de nutrientes de diferentes muestras de suelo sólo podrá compararse y evaluarse si dichas muestras de suelo tienen el mismo contenido de agua. Los extractos de suelo A y AF se prepararán con muestras sin secar, ya que el secado puede provocar alteraciones importantes en algunos de los parámetros a determinar. Todos los resultados de las determinaciones realizadas en muestras de suelo húmedas (excepto la del pH) deben corregirse considerando el contenido de humedad. Esto se hace multiplicando el resultado por un factor de humedad, tal como se indica en las tablas siguientes.

Este factor varía en función del contenido de humedad determinado según los pasos del capítulo 2.2.

Cálculo: Valor medido en mg/kg x factor = resultado corregido

Factores de corrección en función de la humedad del suelo

CaCl₂

Extracto de suelo A	Proporción de mezcla 1 + 1												
Humedad del suelo en % <i>véase 2.2, página 51</i>	2	4	6	8	10	12	14	16	18	20	22	24	26
Factor	1,04	1,08	1,13	1,17	1,22	1,27	1,33	1,38	1,44	1,50	1,56	1,63	1,70

CAL

Extracto de tierra B	Proporción de mezcla 1 + 20												
Humedad del suelo en % <i>(véase 2.2, página 51)</i>	2	4	6	8	10	12	14	16	18	20	22	24	26
Factor	1,02	1,04	1,06	1,09	1,12	1,14	1,17	1,20	1,23	1,26	1,30	1,33	1,37

CaCl₂

Extracto de tierra AF	Proporción de mezcla 1 + 2												
Humedad del suelo en % <i>(véase 2.2, página 51)</i>	2	4	6	8	10	12	14	16	18	20	22	24	26
Factor	1,03	1,06	1,10	1,13	1,17	1,20	1,24	1,29	1,33	1,38	1,42	1,47	1,53

Ejemplo:

Humedad del suelo: 16 %

Valor medido: 34,5 mg/kg N

Factor según la tabla: 1,38

Resultado corregido: 34,5 mg/kg N x 1,38 = 47,6 mg/kg N

4.2 Conversión para obtener el valor por área

Si se desea determinar el contenido de nutrientes de un área determinada de suelo, éste puede calcularse a partir de la concentración por kg (con o sin corrección por el contenido de humedad). Para ello es necesario conocer el área en m² y definir un espesor de capa razonable para el suelo (*véase 2.1, página 51*).

Cálculo: $M \times d \times f \times D \times CF = R$

M = Valor medido / corregido [mg/kg]

d = Espesor de capa [m]

f = Área [m²]

D = Densidad del suelo [kg/dm³]

CF = Factor de corrección [0,001 kg dm³/m³ mg]

R = Resultado corregido [kg]

Ejemplo 1:

M = 47,6 mg/kg N

d = 0,1 m

f = 100 m x 100 m (= 1 ha)

D = 1,5 kg/dm³

Contenido de nutrientes del área

47,6 mg/kg N x 0,1 m x 100 m x 100 m

x 1,5 kg/dm³ x 0,001 kg dm³/m³ mg = 71 kg N

Ejemplo 2:

M = 120 mg/kg P

d = 0,3 m

f = 100 m x 25 m (= 1 acre)

D = 1,3 kg/dm³

Contenido de nutrientes del área

120 mg/kg P x 0,3 m x 100 m x 25 m

x 1,3 kg/dm³ x 0,001 kg dm³/m³ mg = 117 kg P

4.3 Conversión a otras unidades

P (fósforo): mg/kg P → mg/kg P₂O₅ f = 2,3
 mg/kg P₂O₅ → mg/kg P f = 0,43

K (potasio): mg/kg K → mg/kg K₂O f = 1,2
 mg/kg K₂O → mg/kg K f = 0,83

Literaturverzeichnis / Reference list / Bibliographie / Bibliografía

- [1] Arbeitskreis Waldbodenuntersuchung des Verbandes der Landwirtschaftlichen Untersuchungs- und Forschungsanstalten: „Entnahme von Bodenproben aus Waldbeständen für die chemische Analyse“ in: AFZ 43 (1985), p. 1172.
- [2] DUNGER, W./FIEDLER, H.J. (eds.): Methoden der Bodenbiologie. Stuttgart, 1989
- [3] DUVIGNEAUD, P.: La synthese ecologique. Paris, 1980
- [4] FABRY, R.: Bodenkunde für Schule und Praxis. Munich, 1950
- [5] FABRY, R.: Bodenuntersuchungen im Gelände. Munich, 1950
- [6] FIEDLER, H.J.: Die Untersuchung der Böden. Dresden-Leipzig, 1964
- [7] FIEDLER, H.J./SCHMIEDEL, H.: Methoden der Bodenanalyse, vol. 1: Feldmethoden. Dresden, 1973.
- [8] Forstliche Versuchs- und Forschungsanstalt Baden-Württemberg (publishers): Richtlinien für die Probeentnahme von Boden- und Pflanzenmaterial (Merkblatt no. 15). Freiburg, 1977
- [9] Höhere Forstbehörde Rheinland / Höhere Forstbehörde Westfalen-Lippe (eds.): Hinweise zur Entnahme von Waldproben. Version of November 1983
- [10] MITSCHERLICH, E.A.: Bodenkunde. Berlin-Hamburg, 1954
- [11] NEHRING, K.: Agrikulturchemische Untersuchungsmethoden für Dünge- und Futtermittel, Böden und Milch. Hamburg-Berlin, 1960
- [12] RAU, R./KNOTH, J.: „Bodenuntersuchung und Kompensationsdüngung im Rheinland“ in AFZ 43 (1985), pp. 1174-1176.

www.mn-net.com

MACHEREY-NAGEL



Management
System
EN ISO 13485:2016
ISO 9001:2015

www.tuv.com
ID 9000008338

MACHEREY-NAGEL GmbH & Co. KG
Valenciener Str. 11
52355 Düren · Germany

DE	Tel.: +49 24 21 969-0	info@mn-net.com
CH	Tel.: +41 62 388 55 00	sales-ch@mn-net.com
FR	Tel.: +33 388 68 22 68	sales-fr@mn-net.com
US	Tel.: +1 888 321 62 24	sales-us@mn-net.com