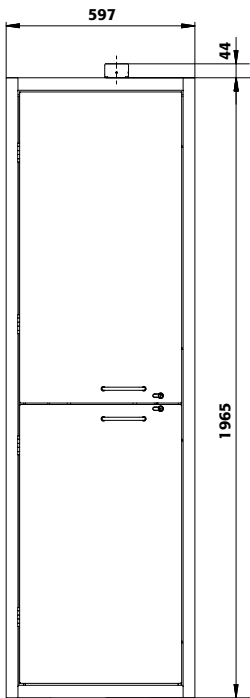
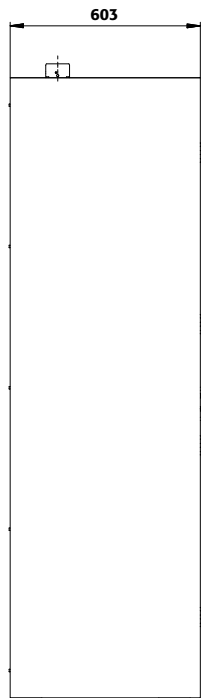




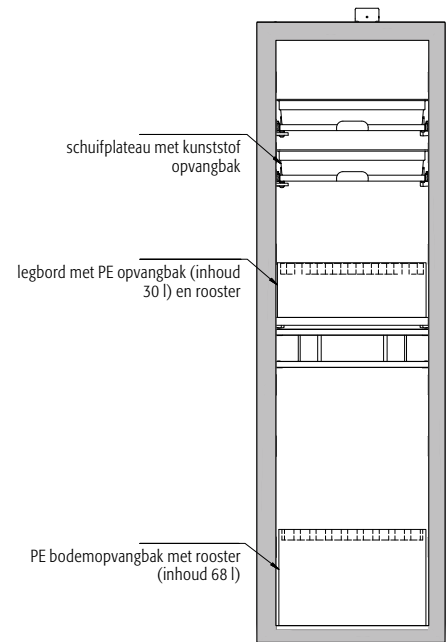
Vooraanzicht



Zijaanzicht



Doorsnede



SL-LINE

Technische gegevens

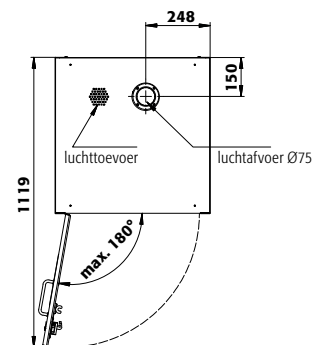
Uitwendige afmetingen B x D x H
Inwendige afmetingen B x D x H

Luchtafvoer
Gewicht zonder interieur
Luchtversing **30x**
Diff.-druk (luchtversing **30x**)
Vloerbelasting
Maximale belasting

SL.196.060.MH

mm 597 x 603 x 1965
mm boven: 485 x 570 x 914
beneden: 485 x 570 x 833
NW 75
kg 125
m³/h 8
Pa 40
kg/m² 444
kg 300

Bovenaanzicht



Model	Informatie / uitrusting	Rompkleur	Kleur deuren	Bestelnr.	EU bestelnr.
SL.196.060.MH	kastromp zonder interieur, met horizontale scheidingswand, met deurscharnier links	lichtgrijs RAL 7035	lichtgrijs RAL 7035	11-1225	30612-001 4
SL.196.060.MHR	kastromp zonder interieur, met horizontale scheidingswand, met deurscharnier rechts	lichtgrijs RAL 7035	lichtgrijs RAL 7035	11-1226	30613-001 4

Uitrustingspakket (uitsluitend in combinatie met kastromp te bestellen)	Materiaal	Bestelnr.	EU bestelnr.
Boven: 2x schuifplateau (V=11.0L) Beneden: 2x schuifplateau (V=11.0L)	melamine / kunststof PP	55-1438	30614
Boven: 3x schuifplateau (V=11.0L) Beneden: 3x schuifplateau (V=11.0L)	melamine / kunststof PP	55-1439	30615

Onderdelen interieur	Materiaal	B x D x H (mm)	1)	2)	3)	Bestelnr.	EU bestelnr.
Opvangbak op legbord met rooster	polyethyleen	459 x 555 x 167*	70,00	33,50	30,45	51-1570	30610
Opvangbak met rooster	polyethyleen	454 x 538 x 314*		68,00	61,82	51-1571	30611
Schuifplateau met PP-opvangbak	melamine / kunststof PP grijs	407 x 468 x 80*	25,00	11,00	10,00	51-1271	30609
Documentenhouder DIN A5	polystyreen					52-1012	30793

* B x D is het netto bruikbare oppervlak / 1) draagkracht (kg), 2) opvangcapaciteit (liter), 3) max. grootte verpakking in de kast (liter)

Afzuiging	Bestelnr.	EU bestelnr.
Ventilatie-opzetunit HFEA.8677. zonder flowbewaking	14-1001	14218

* B x D is het netto bruikbare oppervlak / 1) draagkracht (kg), 2) opvangcapaciteit (liter), 3) max. grootte verpakking in de kast (liter)