



Standard-Orbitalschüttler



Wählen Sie den Perfect Light Duty-Orbitalschüttler, auf den Sie sich für tägliches Schütteln verlassen können.

Die zuverlässigen OHAUS Light Duty-Schüttler sind für leichte Anwendungen bis zu 4 kg. Wählen Sie für eine optimale Mischung Ihrer Proben aus zwei Umläufen und Drehzahlbereichen. Ein digitales Modell zum Einsatz mit Mikroplatten, zwei digitale Modelle für die Verwendung mit Zubehör und eine nicht-digitale wirtschaftliche Einheit für das tägliche Schütteln. Alle Modelle sind für eine zuverlässige Schüttelbewegung mit dreifach exzentrischen Antriebssystemen für stabiles Schütteln mit Mikroprozessorsteuerung ausgestattet.

Die Standardausstattung umfasst:

- Die OHAUS Light Duty Shaker wurden für Flexibilität bei Ihren Anwendungen entwickelt und beinhalten die sofort nutzbare Platte mit Matte, oder Sie entfernen die Matte und passen die Platte mit über 20 einfach zu installierenden Zubehörteilen an.
- Eine leistungsstarke günstige Wahl für Ihre täglichen Laborschüttelanwendungen. Das analoge Modell bietet mit der robusten, dreifach exzentrischen Antriebsbauweise zuverlässiges Schütteln über den gesamten Drehzahlbereich.
- Der Mikroplattenschüttler ist ausgelegt, um bis zu 4 Mikroplatten oder Deep-Well-Platten sicher zu halten oder um 2 Mikroröhrchen-Racks einfach zu installieren. Die Einheit erhöht die Drehzahl langsam, um ein Verspritzen zu vermeiden.

Standard-Orbitalschüttler

Modell-Nr.	SHLD0415AL	SHLD0403DG	SHLD0415DG	SHLDMP03DG
Steuerung	Analog		Digital	
Bewegung	Orbital, 15 mm	Orbital, 3 mm	Orbital, 15 mm	Orbital, 3 mm
Drehzahlbereich	40 bis 300 U/min	100 bis 1200 U/min	40 bis 300 U/min	100 bis 1200 U/min
Timer	N/A	1 Sekunde bis 160 Stunden		
Kapazität	3,6 kg			4 Mikroplatten oder 2 Mikroröhrchengestelle
Betriebsumgebung	0 °C – 40 °C, 80% relative Luftfeuchtigkeit, nicht kondensierend	-10 °C bis 60 °C, 80% relative Luftfeuchtigkeit, nicht kondensierend		
Antriebssystem	Bürstenloser Gleichstrommotor, dreifacher Exzenterantrieb			
Schalengröße (L × B)	299 × 222 mm			279 × 197 mm
Schalenumgebung	Aluminium			
Abmessungen (H × L × B)	108 × 413 × 260 mm			
Nettogewicht	10,9 kg			
Spannungsversorgung	230V, 2,5A, 50/60Hz	230V, 5A, 50/60Hz		
Stromaufnahme	25 W			

Weitere Standardmerkmale und Ausstattung

Rutschfeste Matte (299 × 222 mm) bei allen Modellen außer SHLDMP03DG inbegriffen

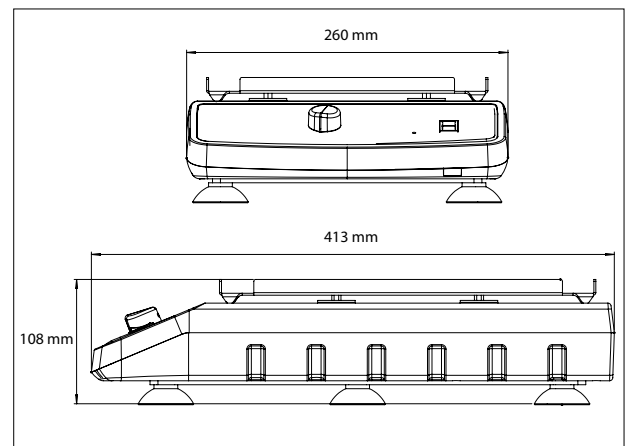
Zulassungen

- **Produktsicherheit:** EN 61010-1, EN 61010-2-051
- **Elektromagnetische Verträglichkeit:** EN 61326-1 Class A, Industrial Environments
- **Konformitätszeichen:** CE; RCM; TÜV SÜD

Accessories

Zubehör für SHLD0403DG und SHLD0415DG		
Artikelnummer	Beschreibung	Max. pro Schüttler
30400084	Kolbenklemme, 10 ml	35
30400085	Kolbenklemme, 25 ml	20
30400086	Kolbenklemme, 50 ml	15
30400087	Kolbenklemme, 125 ml	12
30400088	Kolbenklemme, 250 ml	6
30400089	Kolbenklemme, 500 ml	4
30400097	Medienflaschen-Klemme 500 ml	3
30400099	Kolbenklemme PVC 125 ml	12
30400100	Kolbenklemme PVC 250 ml	6
30400101	Kolbenklemme PVC 500 ml	4
30400114	Mikroröhrchengestell (70 Röhrchen pro Gestell)	2
30400115	Röhrchengestell Ø 10–13 mm (63 Röhrchen pro Gestell)	2
30400116	Röhrchengestell Ø 14–16 mm (48 Röhrchen pro Gestell)	2
30400117	Röhrchengestell Ø 18–20 mm (35 Röhrchen pro Gestell)	2
30400118	Röhrchengestell Ø 22–25 mm (24 Röhrchen pro Gestell)	2
30400119	Röhrchengestell 15 ml (35 Röhrchen pro Gestell)	2
30400120	Röhrchengestell 50 ml (12 Röhrchen pro Gestell)	2
30400121	Anpassbare Plattform 22 × 30 cm, 2 Leisten	1
30400122	Rollstange, 22 cm (nur für verstellbare Plattform)	Variable
30400123	Universalgurt	1
30400124	Noppenmatte, 22 × 30 cm	1
30400125	Verdünnungsbecherschale	1
Zubehör für SHLD0415AL		
30400124	Noppenmatte, 22 × 30 cm	1
Zubehör für SHLDMP03DG		
30400114	Mikroröhrchengestell (70 Röhrchen pro Gestell)	2

Abmessungen



OHAUS Europe GmbH

Heuwinkelstrasse 3,
8606 Nänikon,
Schweiz

E-Mail: ssc@ohaus.com
Tel.: 0041 22 567 53 19
E-Mail: tsc@ohaus.com
Tel.: 0041 22 567 53 20

www.ohaus.com

Das Managementsystem,
das für die Herstellung dieses
Produkts verantwortlich ist, ist
nach ISO 9001:2015 zertifiziert.

CH16E138

