



Agitateurs orbitaux petits volumes



Optez pour un agitateur orbital à faible puissance qui garantit des agitations quotidiennes fiables

Les agitateurs à faible puissance OHAUS sont des instruments fiables conçus pour les applications impliquant des charges de 4 kg. Vous pouvez choisir entre deux orbites d'agitation et deux plages de vitesse différentes pour optimiser votre mélange d'échantillons. Sont disponibles : un modèle numérique adapté à l'utilisation de microplaques, deux modèles numériques conçus pour fonctionner avec des accessoires et un modèle économique non numérique dédié aux agitations quotidiennes. Tous les modèles sont dotés d'un système d'entraînement excentrique triple qui stabilise les agitations et d'un contrôle par microprocesseur qui garantit une agitation constante.

Les principales caractéristiques standard sont les suivantes :

- Conçus pour s'adapter à vos applications, les agitateurs à faible puissance OHAUS sont équipés d'un plateau et d'un tapis prêts à l'emploi. Vous pouvez retirer le tapis et personnaliser le plateau avec plus de 20 accessoires simples à installer.
- Une solution économique et performante adaptée aux agitations quotidiennes en laboratoire. Le modèle non numérique garantit des agitations fiables sur toute la plage de vitesse grâce à son système d'entraînement excentrique triple robuste.
- L'agitateur peut maintenir en position jusqu'à quatre microplaques ou plaques de puits profonds, ou deux portoirs pour microtubes. Les unités augmentent progressivement la vitesse jusqu'au point de consigne souhaité pour éviter les projections.

Agitateurs orbitaux petits volumes

Modèle n°	SHLD0415AL	SHLD0403DG	SHLD0415DG	SHLDMP03DG
Commande	Analogique	Numérique		
Mouvement	Orbital, 15 mm	Orbital, 3 mm	Orbital, 15 mm	Orbital, 3 mm
Plage de vitesses	40 à 300 tr/min	100 à 1200 tr/min	40 à 300 tr/min	100 à 1200 tr/min
Minuterie	N/A	1 seconde à 160 heures		
Capacité	3,6 kg			4 microplaques ou 2 portoirs pour microtubes
Environnement de travail	0 °C – 40 °C, 80% HR, sans condensation	-10 °C – 60 °C, 80% HR, sans condensation		
Système d'entraînement	Moteur CC sans balai; excentrique triple			
Dimensions du plateau (L x l)	299 x 222 mm			279 x 197 mm
Fabrication du plateau	Aluminium			
Dimensions (H x L x P)	108 x 413 x 260 mm			
Poids net	10,9 kg			
Watt	230V, 2,5A, 50/60Hz	230V, 5A, 50/60Hz		
Consommation d'énergie	25 W			

Autres caractéristiques et équipements standard

Tapis antidérapant (299 x 222 mm) inclus avec tous les modèles sauf SHLDMP03DG

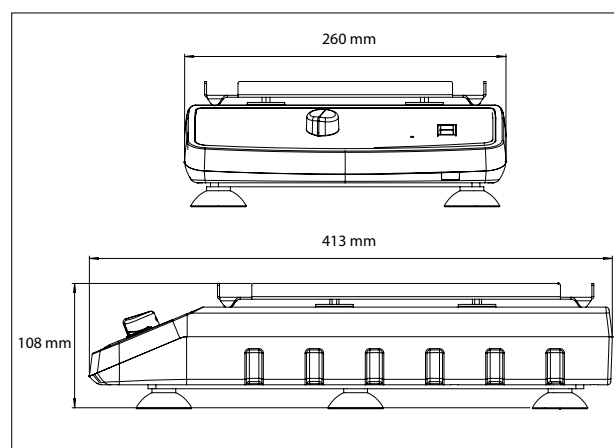
Conformité

- **Sécurité du produit:** EN 61010-1, EN 61010-2-051
- **Compatibilité électromagnétique:** EN 61326-1 Class A, Industrial Environments
- **Marques de conformité:** CE; RCM; TÜV SÜD

Accessoires

Accessoires pour SHLD0403DG et SHLD0415DG		
Référence	Description	Max. par agitateur
30400084	Pince à fiole, 10 mL	35
30400085	Pince à fiole, 25 mL	20
30400086	Pince à fiole, 50 mL	15
30400087	Pince à fiole, 125 mL	12
30400088	Pince à fiole, 250 mL	6
30400089	Pince à fiole, 500 mL	4
30400097	Pince à flacon de support 500 mL	3
30400099	Pince à fiole PVC 125 mL	12
30400100	Pince à fiole PVC 250 mL	6
30400101	Pince à fiole PVC 500 mL	4
30400114	Portoir pour microtubes (70 tubes par portoir)	2
30400115	Portoir pour tubes Ø 10–13 mm (63 tubes par portoir)	2
30400116	Portoir pour tubes Ø 14–16 mm (48 tubes par portoir)	2
30400117	Portoir pour tubes Ø 18–20 mm (35 tubes par portoir)	2
30400118	Portoir pour tubes Ø 22–25 mm (24 tubes par portoir)	2
30400119	Portoir pour tubes 15 mL (35 tubes par portoir)	2
30400120	Portoir pour tubes 50 mL (12 tubes par portoir)	2
30400121	Plateforme réglable, 22 x 30 cm, 2 barres	1
30400122	Barre rotative, 22 cm (pour plateforme réglable uniquement)	Variable
30400123	Harnais universel	1
30400124	Tapis alvéolé, 22 x 30 cm	1
30400125	Plateau de coupelles de dilution	1
Accessoires pour SHLD0415AL		
30400124	Tapis alvéolé, 22 x 30 cm	1
Accessoires pour SHLDMP03DG		
30400114	Portoir pour microtubes (70 tubes par portoir)	2

Dimensions



OHAUS Europe GmbH

Heuwinkelstrasse 3,
8606 Nänikon,
Suisse

Courriel : ssc@ohaus.com
Tél. : 0041 22 567 53 19
Courriel : tsc@ohaus.com
Tél. : 0041 22 567 53 20

www.ohaus.com

Le système de gestion
régissant la fabrication
de ce produit est certifié
ISO 9001:2015.

CH16E139

