



KERN & Sohn GmbH

Ziegelei 1

D-72336 Balingen

E-Mail: info@kern-sohn.com

Tel: +49-[0]7433- 9933-0

Fax: +49-[0]7433-9933-149

Internet: www.kern-sohn.com

Installationsanleitung Wägetisch

KERN TYP-03A-B

Version 1.0

2020-08

D



TYP-03A-B-IA-d-2010



KERN TYP-03A-B

Version 1.0 2020-08

Installationsanleitung

Wägetisch

Inhaltsverzeichnis

1	Einleitung	3
2	Technische Daten	3
3	Montage des Wägetisches	4
3.1	Montage des inneren Rahmens	4
3.2	Montage des äußeren Rahmens	8
3.3	Endmontage	10
4	Pflege	10

1 Einleitung

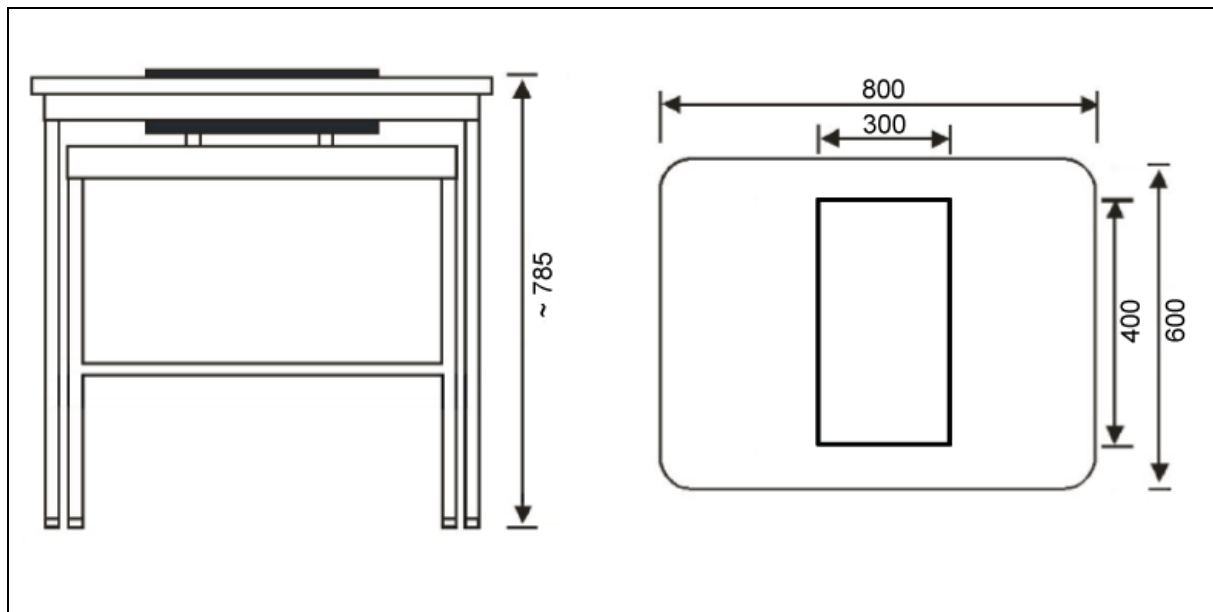
Der KERN Wägetisch ist für Labore oder Räume mit Messtechnik entworfen, um angemessene Arbeitsbedingungen für Geräte zu schaffen, die empfindlich auf Vibrationen und Erschütterungen reagieren.

Der Tisch setzt sich aus zwei verschiedenen Komponenten zusammen:

- Eine integrierte Arbeitsfläche mit schock-absorbierender Steinplatte durch aufgebraachte Gummiblöcke
- Ein externer Arbeitstisch mit Aluprofilrahmen und höhenverstellbaren Füßen

2 Technische Daten

KERN	YPS-03
Artikelnummer / Typ	TYPS-03A-B
Gesamtabmessungen (B x T x H)	800 x 600 x 785 mm (Höhe einstellbar)
Abmessungen Steinplatte	300 x 400 x 80 mm
Gewicht Steinplatte	24 kg
Gesamtgewicht	46 kg



3 Montage des Wägetisches

3.1 Montage des inneren Rahmens

1. Verpackung öffnen, obere, mittlere und unteren Lage herausnehmen, sowie die Tüten mit den Zubehörteilen (s. Abb. 1.)

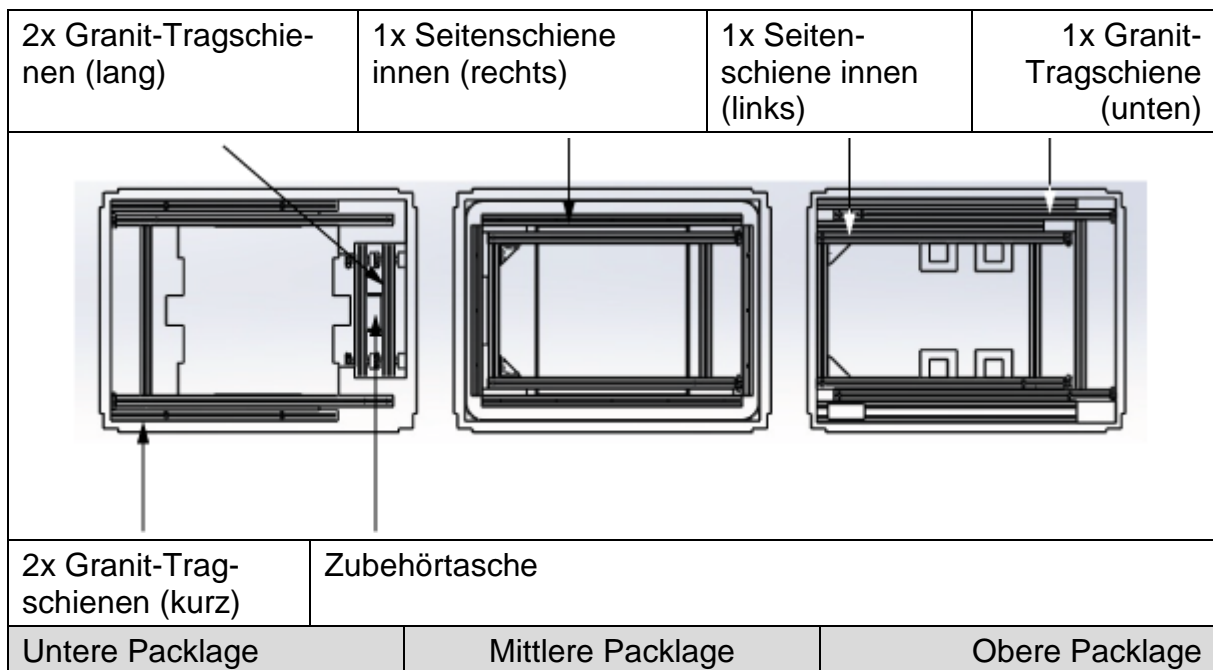


Abb. 1
Packweise innerer Rahmen

2. Die zwei Granit-Tragschienen (lang), die 2 Granittragschienen (kurz) und die Zubehörtasche aus der unteren Packlage entnehmen.
3. Diese Teile mit dem Sechskantschlüssel, der sich in der Zubehörtasche befindet und den 4x M8x40-Schrauben so zusammen schrauben, dass der entandene Rahmen flach und eben ist. (s.Abb. 2)

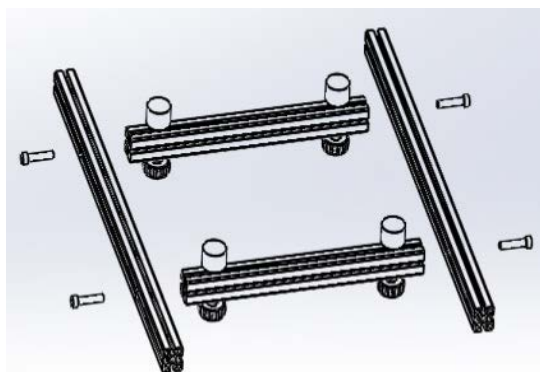


Abb. 2

4. Seitenschiene innen (links) aus der oberen Packlage herausnehmen und die Seitenschiene innen (rechts) aus der mittleren Packlage herausnehmen und mit dem Sechskantschlüssel und den M8x40 Schrauben fixieren. (s.Abb. 3)
5. Die Granit-Tragschiene (unten) aus der oberen Packlage herausnehmen und mit zwei M8x40 Schrauben fixieren. Hierzu die beiden Seitenrahmen leicht öffnen, um die Schienen in die Rahmen einzuführen. Danach die 6 Schrauben, wie in Abb. 3 dargestellt festschrauben. Die beiden Seiten sollten danach parallel und gerade ausgerichtet sein.
6. Die 4 Gummiblöcke wie in Abb. 4 dargestellt, fixieren.
7. Granitblock auflegen und möglichst genau zentrieren. In Abb. 5 und 6 wird der fertig montierte innere Tisch dargestellt.

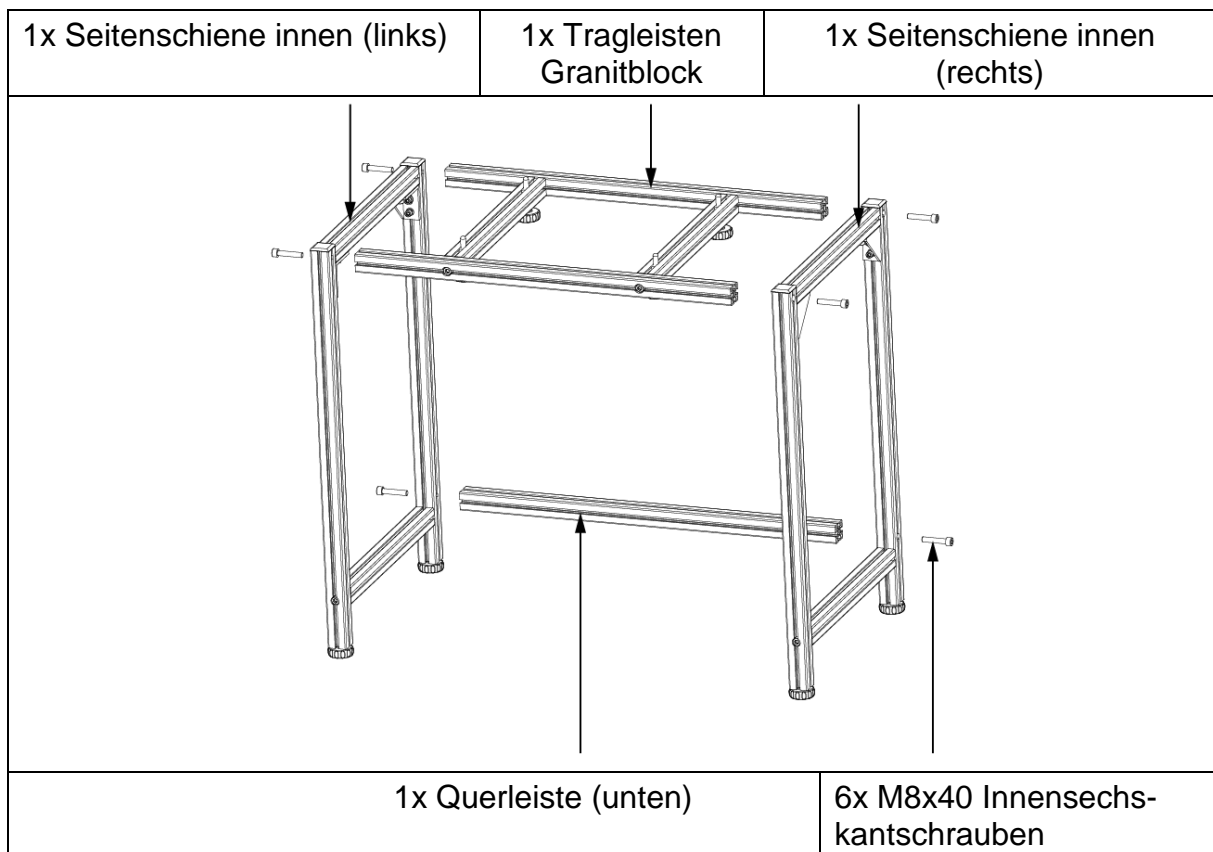


Abb. 3
Montage innerer Rahmen

<p>i</p>	<p>Darauf achten, dass die Schrauben so montiert werden, dass sie sich in den Aussparungen versenken. (Schrauben dürfen nicht überstehen – Verletzungsgefahr!)</p>
-----------------	------------------------------------------------------------------------------------------------------------------------------------------------------------------------

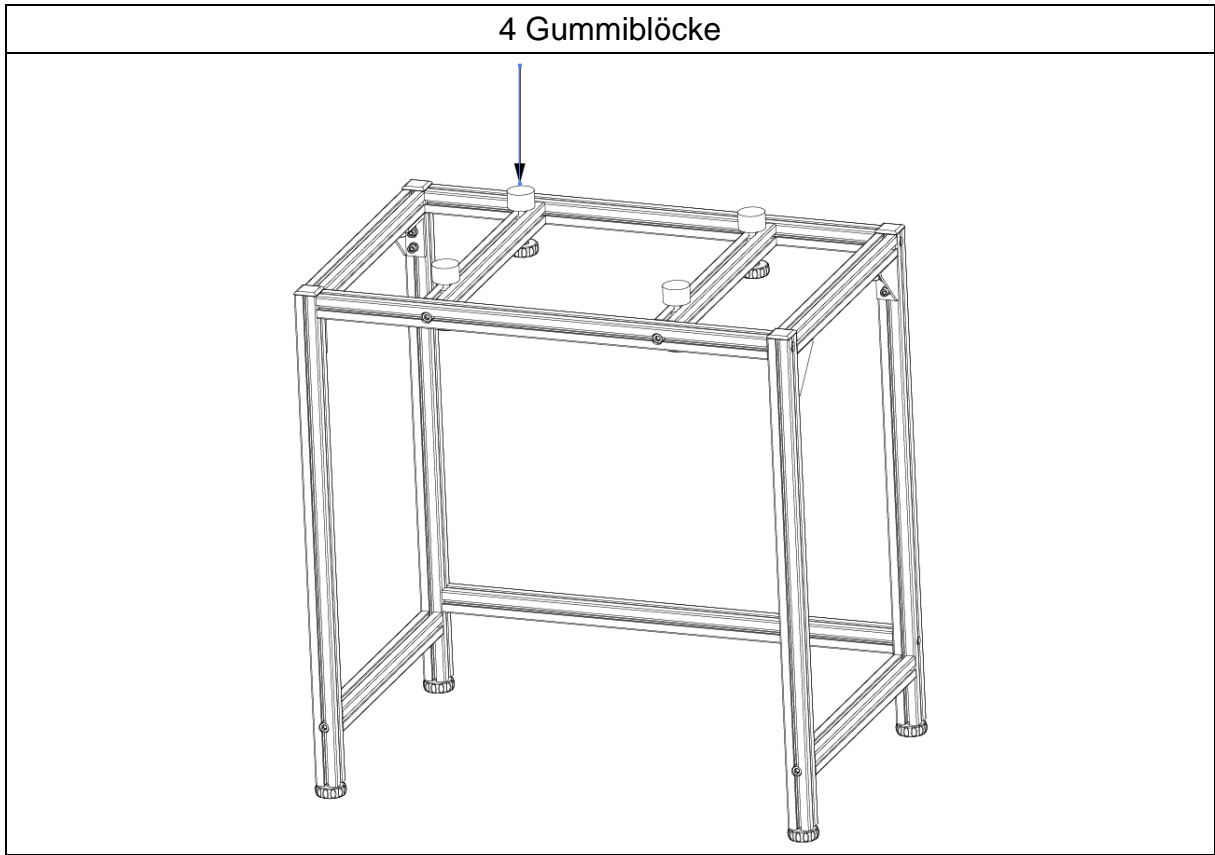


Abb. 4
Montierter innerer Rahmen

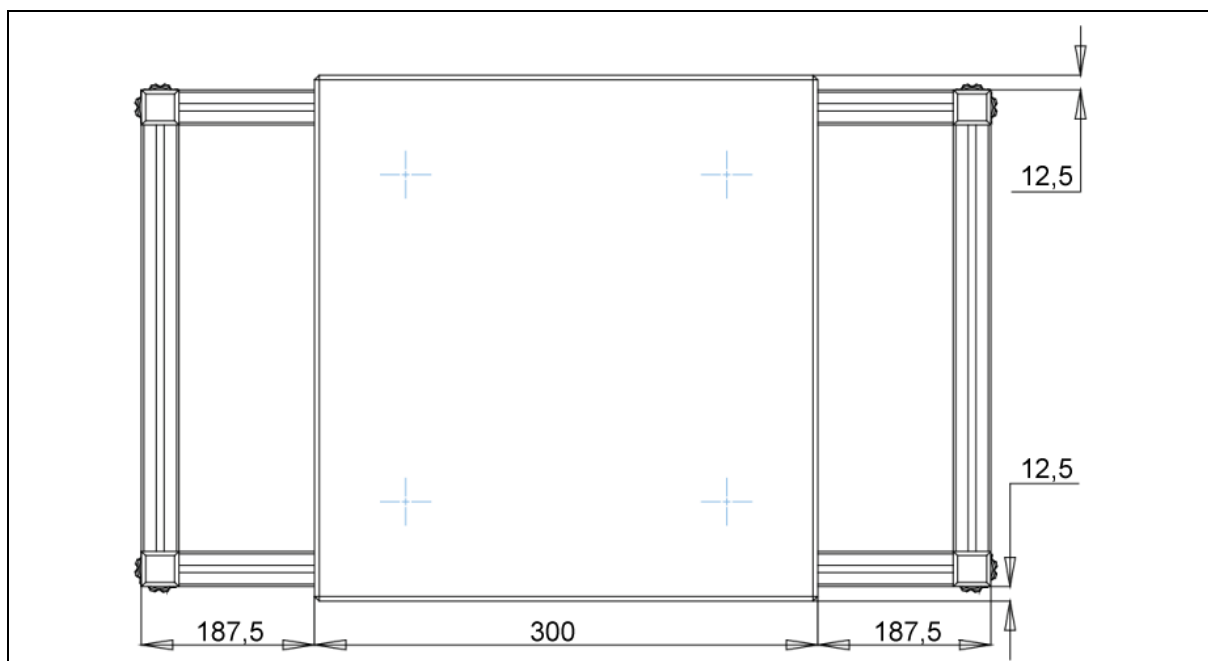


Abb. 5
Korrekte Position des Granitblocks



Abb. 6
Montierter innerer Rahmen mit Granitblock

3.2 Montage des äußeren Rahmens

1. Seitenschiene und Arbeitsfläche (s. Abb. 7) herausnehmen
2. Diese Teile mit dem mitgelieferten Sechskantschlüssel und den 4x M8x40-Schrauben wie folgt zusammen schrauben:
3. Tragleiste des Außenrahmens (obere Vorderseite) mit vier M8x40 Schrauben fixieren.
4. Querleiste des Außenrahmens (unten) mit zwei M8x40 Schrauben fixieren. Hierzu die Seitenrahmen etwas öffnen.
5. Alle Schrauben fest anziehen (s. Abb. 8)
6. Beide Seiten sollten zueinander parallel ausgerichtet sein und die Schrauben fest angezogen sein. (Abb. 9 zeigt den fertig montierten äußeren Rahmen)

1x äußere Seitenschiene (rechts)	1x Arbeitsfläche	1x äußere Seitenschiene (links)	1 x Querleiste Außenrahmen (unten)
			1 x Querleiste Außenrahmen (vorne oben)
Untere Packlage	Mittlere Packlage		Obere Packlage

Abb. 7
Packweise äußerer Rahmen

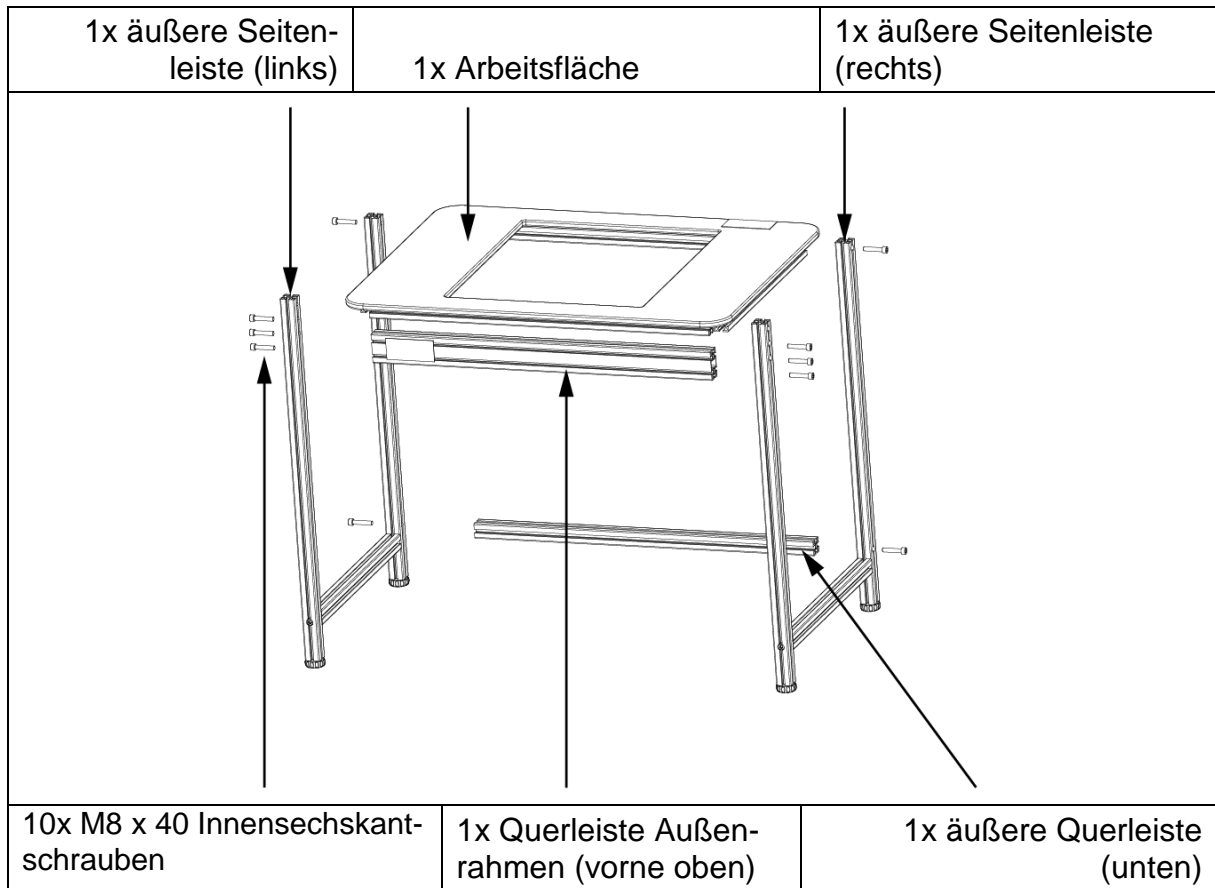


Abb. 8
Montage Außenrahmen

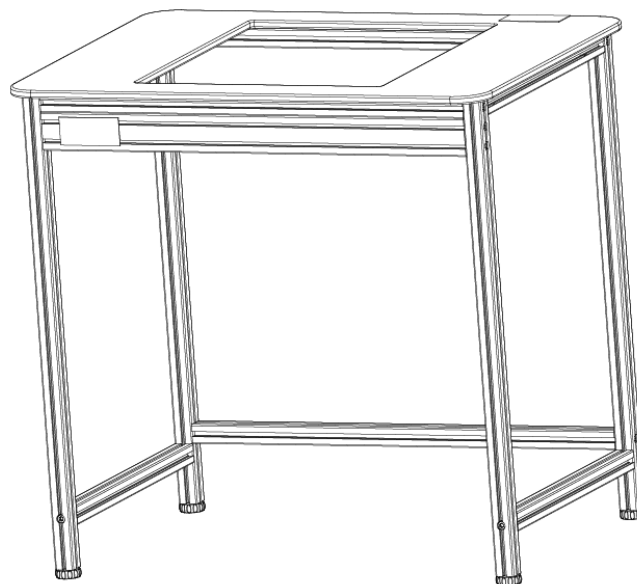


Abb. 9
Montierter Außenrahmen

3.3 Endmontage

Den äußeren Rahmen über den inneren Rahmen setzen. Mit den Stellfüßen beide Rahmen so nivellieren, dass beide eben stehen. Die Gummiblöcke einrichten, so dass die Granitplatte 2-5 mm über die Arbeitsfläche hinausragt und sicher aufliegt. (s. Abb. 10)

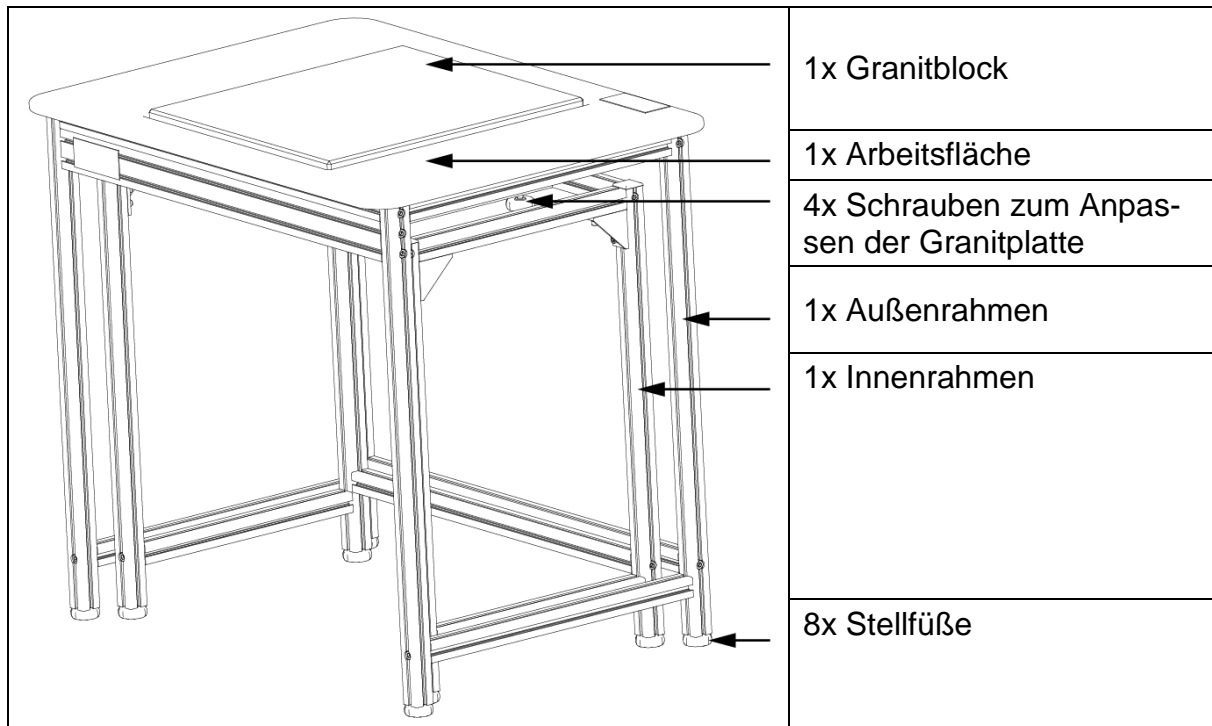


Abb. 10
Endmontage

4 Pflege

- Den Wägetisch nicht ohne Montageanleitung auseinander bauen.
- Den Tisch nicht mit Gewalt oder abrupt verrutschen. Wir empfehlen, den Tisch anzuheben und vorsichtig wieder abzusetzen.
- Zur Reinigung Flecken mit einem weichen Tuch mit Reinigungsmittel abwischen. Zum Beseitigen von Flecken keine organischen Lösungen verwenden.
- Den Wägetisch in trockener und sauberer Umgebung aufstellen. Nicht im Freien aufstellen. Nicht nahe von Feuer oder in Umgebungen mit hohen Temperaturen verwenden, direktes Sonnenlicht vermeiden.