

Technische gegevens

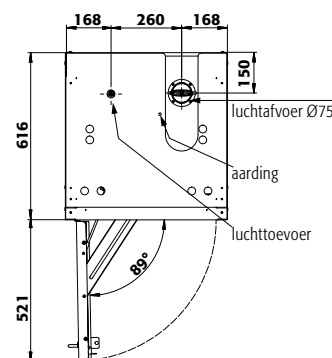
S90.129.060(WDAS)

Uitwendige afmetingen B x D x H	mm	596 x 616 x 1298
Inwendige afmetingen B x D x H	mm	450 x 524 x 1072
Gewicht zonder interieur	kg	170
Luchtverversing 10-voudig	m ³ /h	3
Drukverlies totaal (EK5/AK4)	Pa	5
Drukverlies bij 10-voudige luchtverversing	Pa	5
Maximale belasting	kg	600
Vloerbelasting	kg/m ²	799

Transportsokkel (optioneel)

Inrijhoogte	mm	95
Inrijbreedte	mm	2 x 224

Bovenaanzicht



S90.129.060(WDAS)

Schuifladen / aantal

Afstand	9	(mm)
Afstand	8	(mm)
Afstand	7	(mm)
Afstand	6	(mm)
Afstand	5	(mm)
Afstand	4	(mm)
Afstand	3	(mm)
Afstand	2	(mm)
Afstand	1	(mm)

Standaard instelhoogte van de schuifladen

9	8	7	6	5	4+1	4	3+1	3	2
---	---	---	---	---	-----	---	-----	---	---

S90.129.060(WDAS)

Legborden / aantal

Afstand	4	(mm)
Afstand	3	(mm)
Afstand	2	(mm)
Afstand	1	(mm)

Standaard instelhoogte van de legborden

	4	3	2
		290	
		295	450
		330	490

Aantal

30
12
12
12
6

Opslagcapaciteit per schuiflade / soort verpakking

Soort verpakking	Inhoud
spruitbussen	400 ml
blikken	1 liter
glazen laboratoriumfles	1 liter
PE laboratoriumfles	1 liter
glazen laboratoriumfles	2,5 liter

